



**BOSCH**



Register your  
new device on  
MyBosch now and  
get free benefits:  
[bosch-home.com/  
welcome](https://bosch-home.com/welcome)

# Máy sấy quần áo

**WTH83028SG**

**[vi]** Hướng dẫn sử dụng và lắp  
đặt

# Để biết thêm thông tin, vui lòng tham khảo Hướng dẫn sử dụng kỹ thuật số.



## Mục lục

<b>1 An toàn .....</b>	<b>4</b>	<b>9 Chương trình.....</b>	<b>23</b>
1.1 Hướng dẫn chung.....	4	9.1 Chương trình tự động .....	23
1.2 Vận hành theo quy định.....	4	9.2 Chương trình hẹn giờ.....	25
1.3 Hạn chế nhóm người sử dụng .....	4	<b>10 Phụ kiện.....</b>	<b>26</b>
1.4 Lắp đặt an toàn .....	5	<b>11 Đồ giặt.....</b>	<b>27</b>
1.5 Sử dụng an toàn .....	7	11.1 Chuẩn bị đồ giặt.....	27
1.6 Làm sạch và bảo dưỡng an toàn.....	9	<b>12 Điều khiển cơ bản .....</b>	<b>27</b>
<b>2 Tránh thiệt hại tài sản .....</b>	<b>11</b>	12.1 Bật thiết bị .....	27
<b>3 Hãy bảo vệ và gìn giữ môi trường.....</b>	<b>11</b>	12.2 Cài đặt chương trình.....	27
3.1 Xử lý bao bì.....	11	12.3 Cài chế độ giặt.....	27
3.2 Tiết kiệm năng lượng.....	11	12.4 Khởi động chương trình.....	27
3.3 Chế độ tiết kiệm năng lượng ..	12	12.5 Thay đổi thời gian kết thúc chương trình.....	27
<b>4 Lắp đặt và kết nối.....</b>	<b>12</b>	12.6 Thêm đồ giặt .....	28
4.1 Mở hộp thiết bị .....	12	12.7 Hủy chương trình .....	28
4.2 Phạm vi giao hàng .....	12	12.8 Bỏ bớt đồ giặt .....	28
4.3 Các yêu cầu về nơi lắp đặt.....	13	12.9 Tắt thiết bị.....	28
4.4 Ống mềm tháo nước.....	14	12.10 Lưới lọc sơ vải .....	28
4.5 Căn chỉnh thiết bị .....	16	12.11 Hệ thống bộ lọc của đơn vị gắn sàn.....	30
4.6 Kết nối điện cho thiết bị .....	16	12.12 Bình chứa nước ngưng .....	31
<b>5 Làm quen.....</b>	<b>17</b>	<b>13 Khóa trẻ em .....</b>	<b>32</b>
5.1 Thiết bị.....	17	13.1 Kích hoạt khóa trẻ em.....	32
5.2 Bảng điều khiển .....	18	13.2 Bỏ kích hoạt khóa trẻ em.....	32
<b>6 Màn hình .....</b>	<b>19</b>	<b>14 Các cài đặt cơ bản .....</b>	<b>33</b>
<b>7 Nút.....</b>	<b>21</b>	14.1 Tổng quan về cài đặt cơ bản .....	33
<b>8 Mục đích sấy .....</b>	<b>22</b>	14.2 Thay đổi cài đặt cơ bản .....	34
8.1 Thay đổi mục đích sấy .....	22	<b>15 Vệ sinh và chăm sóc.....</b>	<b>34</b>
8.2 Điều chỉnh mục đích sấy.....	22	15.1 Lời khuyên khi vệ sinh và bảo dưỡng .....	34

15.2 Đơn vị gắn sàn.....	34
15.3 Cảm biến độ ẩm.....	36
<b>16 Khắc phục lỗi .....</b>	<b>37</b>
<b>17 Vận chuyển, lưu giữ và thải bỏ .....</b>	<b>41</b>
17.1 Chuẩn bị thiết bị để vận chuyển.....	41
17.2 Thải bỏ thiết bị cũ.....	41
<b>18 Dịch vụ khách hàng .....</b>	<b>42</b>
18.1 Mã sản phẩm (E-Nr.) và mã sản xuất (FD).....	42
<b>19 Giá trị tiêu thụ.....</b>	<b>43</b>
<b>20 Thông số kỹ thuật .....</b>	<b>43</b>



## 1 An toàn

Hãy tuân thủ các hướng dẫn an toàn sau đây.

### 1.1 Hướng dẫn chung



- Đọc kỹ hướng dẫn này.
- Giữ lại hướng dẫn và thông tin sản phẩm để sử dụng sau này hoặc chuyển giao cho chủ sở hữu kế tiếp.
- Không kết nối thiết bị khi có hư hỏng trong vận chuyển.

### 1.2 Vận hành theo quy định

Chỉ sử dụng thiết bị:

- để sấy khô và làm mới các loại đồ vải có thể sấy và giặt bằng nước.
- trong các hộ gia đình cá thể và ở các phòng kín trong môi trường gia đình.
- tới tối đa 4000 m so với mực nước biển.

### 1.3 Hạn chế nhóm người sử dụng

Thiết bị này có thể được sử dụng bởi trẻ từ 8 tuổi trở lên và những người bị suy giảm năng lực thể chất, giác quan hoặc tinh thần hoặc thiếu kinh nghiệm và/hoặc kiến thức nếu họ được giám sát hoặc hướng dẫn sử dụng thiết bị an toàn và đã hiểu hết những nguy hiểm có thể xảy ra.

Trẻ em không được phép nghịch thiết bị.


Trẻ em không được phép làm sạch và bảo dưỡng thiết bị mà không có sự giám sát.

Giữ trẻ dưới 3 tuổi và thú cưng tránh xa khỏi thiết bị.

## 1.4 Lắp đặt an toàn

### **⚠ CẢNH BÁO – Nguy cơ giật điện!**

Lắp đặt không đúng cách sẽ gây nguy hiểm.

- ▶ Chỉ kết nối và vận hành thiết bị theo thông tin trên bảng thông số.
- ▶ Chỉ kết nối thiết bị với mạng điện xoay chiều qua một ổ cắm có tiếp đất được lắp đặt đúng quy định.
- ▶ Hệ thống dây điện bảo vệ của hệ thống điện trong nhà phải được lắp đặt theo quy định. Việc hệ thống phải có tiết diện cáp đủ lớn.
- ▶ Khi sử dụng cầu dao tự động, chỉ sử dụng loại có ký hiệu .
- ▶ Không bao giờ cấp điện cho thiết bị qua một thiết bị chuyển mạch ngoài, ví dụ: bộ hẹn giờ hoặc điều khiển từ xa.
- ▶ Không bao giờ kết nối thiết bị với một mạng điện chập chờn, thường xuyên được bật, tắt bởi nhà cung cấp điện.
- ▶ Khi lắp đặt thiết bị, phải bố trí sao cho có thể tiếp cận dễ dàng phích cắm của cáp nguồn hoặc nếu không thì phải lắp đặt thiết bị ngắt kết nối tất cả các cực trong hệ thống điện cố định phù hợp với các quy định về lắp đặt.
- ▶ Khi lắp đặt thiết bị, hãy lưu ý không để cáp nguồn bị kẹt hoặc bị hư hỏng.

Lớp cách điện của cáp nguồn bị hỏng rất nguy hiểm.

- ▶ Không bao giờ để cáp nguồn tiếp xúc với các bộ phận nóng của thiết bị hoặc các nguồn nhiệt.
- ▶ Không bao giờ để cáp nguồn tiếp xúc với các điểm nhọn hoặc các cạnh sắc.
- ▶ Không bao giờ gập xoắn, đè nghiền hoặc sửa đổi cáp nguồn.

### **⚠ CẢNH BÁO – Nguy cơ cháy!**

Sử dụng dây cáp nguồn kéo dài và một bộ chuyển đổi không được cho phép sẽ gây nguy hiểm.

- ▶ Không sử dụng dây cáp kéo dài hay ổ cắm điện nhiều lỗ.
- ▶ Chỉ sử dụng bộ chuyển đổi và dây cáp nguồn được nhà sản xuất cho phép.

- ▶ Nếu dây cáp nguồn quá ngắn và không có cáp nguồn nào dài hơn, hãy liên hệ với bộ phận thợ điện để điều chỉnh việc lắp đặt trong nhà.

### **⚠ CẢNH BÁO – Nguy cơ bị thương!**

Trọng lượng nặng của thiết bị có thể gây chấn thương khi nâng thiết bị.

- ▶ Không nhắc thiết bị một mình.

Nếu thiết bị này được lắp đặt không đúng cách trong cột máy giặt-máy sấy, thiết bị đã lắp có thể bị rơi.

- ▶ Chỉ xếp chồng máy sấy lên trên máy giặt bằng cách sử dụng khung liên kết của nhà sản xuất máy sấy  
→ "*Phụ kiện*", *Trang 26*. Không được phép sử dụng bất kỳ phương pháp lắp đặt nào khác.
- ▶ Không đặt thiết bị trong cột máy giặt-máy sấy nếu nhà sản xuất máy sấy không cung cấp khung liên kết phù hợp.
- ▶ Không lắp các thiết bị của các nhà sản xuất khác nhau, có chiều rộng và chiều sâu khác nhau trong cột máy giặt-máy sấy.
- ▶ Không đặt cột máy giặt - máy sấy trên bệ, các thiết bị có thể bị lật.

### **⚠ CẢNH BÁO – Nguy cơ nghẹt thở!**

Trẻ em có thể trùm bao bì đóng gói lên đầu hoặc bị cuốn vào trong đó và chết ngạt.

- ▶ Giữ bao bì đóng gói tránh xa tầm tay trẻ em.
- ▶ Không để trẻ em chơi với bao bì đóng gói.

### **⚠ CẢNH THẬN – Nguy cơ bị thương!**

Thiết bị có thể rung lắc hoặc di chuyển trong quá trình hoạt động.

- ▶ Đặt thiết bị trên bề mặt sạch, bằng phẳng và chắc chắn.
  - ▶ Căn chỉnh thiết bị theo chân thiết bị và bằng thước nivô.
- Có nguy cơ vấp ngã nếu đặt các ống mềm và cáp nguồn không đúng quy cách.
- ▶ Đặt ống mềm và cáp nguồn sao cho không có nguy cơ vấp ngã.

Nếu một bộ phận của thiết bị nhô ra trong khi thiết bị đang được di chuyển, chẳng hạn cửa thiết bị, các bộ phận này có thể bị gãy, vỡ.

- ▶ Không di chuyển thiết bị khi có các bộ phận nhô ra.

### **⚠ CẢN THẬN – Nguy cơ cắt!**

Các cạnh sắc trên thiết bị có thể gây ra vết cắt nếu chạm vào.

- ▶ Không chạm vào các cạnh sắc của thiết bị.
- ▶ Sử dụng găng tay bảo hộ lao động khi lắp đặt và vận chuyển thiết bị.

## **1.5 Sử dụng an toàn**

### **⚠ CẢNH BÁO – Nguy cơ giật điện!**

Thiết bị hoặc cáp nguồn bị hư hỏng rất nguy hiểm.

- ▶ Không bao giờ vận hành một thiết bị đã bị hư hỏng.
- ▶ Không bao giờ kéo cáp nguồn khi muốn ngắt thiết bị khỏi nguồn điện. Luôn rút ở phích cắm của cáp nguồn.
- ▶ Nếu thiết bị hoặc cáp nguồn bị hỏng, hãy lập tức rút phích cắm của cáp nguồn hoặc dập cầu dao trong hộp cầu dao.
- ▶ Gọi dịch vụ khách hàng. → *Trang 42*

Hơi ẩm xâm nhập có thể gây điện giật.

- ▶ Chỉ sử dụng thiết bị trong phòng kín.
- ▶ Không bao giờ để thiết bị tiếp xúc với nhiệt độ và độ ẩm quá cao.
- ▶ Không sử dụng máy làm sạch bằng hơi nước, máy rửa cao áp, vòi nước hoặc vòi hoa sen để vệ sinh thiết bị.

### **⚠ CẢNH BÁO – Nguy hiểm tổn hại sức khỏe!**

Trẻ em có thể tự nhốt mình trong thiết bị và bị nguy hiểm tính mạng.

- ▶ Không đặt thiết bị sau cánh cửa, khiến cho cửa thiết bị bị chặn hoặc bị cản trở khi mở.
- ▶ Trong trường hợp thiết bị được bỏ đi, hãy rút phích cắm của cáp nguồn, sau đó cắt đứt cáp và phá khóa trên cửa thiết bị sao cho cửa thiết bị không đóng lại được nữa.

**⚠ CẢNH BÁO – Nguy cơ nghẹt thở!**

Trẻ em có thể hít hoặc nuốt phải các bộ phận nhỏ, dẫn đến nghẹt thở.

- ▶ Giữ các bộ phận nhỏ xa tầm tay trẻ em.
- ▶ Không để trẻ chơi với các bộ phận nhỏ.

**⚠ CẢNH BÁO – Nguy cơ nổ!**

Bụi than hoặc bột xung quanh thiết bị có thể gây nổ.

- ▶ Giữ khu vực xung quanh thiết bị sạch sẽ trong quá trình hoạt động.

**⚠ CẢNH BÁO – Nguy cơ trúng độc!**

Nước ngưng tụ từ thiết bị này không uống được và có thể nhiễm xơ vải.

- ▶ Không uống hoặc sử dụng nước ngưng tụ từ thiết bị.
- Bột giặt và các sản phẩm chăm sóc có thể gây ngộ độc nếu nuốt phải.
- ▶ Trong trường hợp vô tình nuốt phải, hãy hỏi ý kiến bác sĩ.
  - ▶ Để bột giặt và sản phẩm chăm sóc ngoài tầm với của trẻ em.

**⚠ CẢNH BÁO – Nguy cơ cháy!**

Chất làm lạnh R290 trong thiết bị này thân thiện với môi trường nhưng dễ cháy và có thể bốc cháy nếu tiếp xúc với ngọn lửa trần hoặc các nguồn đánh lửa.

- ▶ Để ngọn lửa trần và nguồn đánh lửa xa thiết bị.



**⚠ CẢNH BÁO – Nguy cơ nổ!**

Các chất cặn trong bộ lọc xơ vải có thể bốc cháy trong quá trình sấy.

- ▶ Thường xuyên làm sạch bộ lọc xơ vải.
- Các vật dễ cháy, chẳng hạn như bột lửa hoặc diêm, có thể bắt lửa khi sấy.
- ▶ Lấy tất cả các vật dễ cháy ra khỏi túi quần áo trước khi sấy.



Nếu quần áo chưa giặt tiếp xúc với dung môi, dầu, sáp, chất tẩy rửa, sơn, dầu mỡ hoặc chất tẩy vết bẩn, nó có thể bắt lửa trong khi sấy.

- ▶ Không sấy quần áo chưa giặt trong thiết bị này.
- ▶ Xả kỹ đồ giặt bằng nước nóng và bột giặt trước khi sấy.
- ▶ Không sử dụng thiết bị nếu đồ giặt đã được làm sạch trước đó bằng hóa chất công nghiệp.

### **⚠ CẢNH BÁO – Nguy cơ cháy!**

Nếu chu kỳ sấy bị dừng sớm, đồ giặt không được làm mát đủ và có thể bắt lửa.

- ▶ Không hủy bỏ sớm chương trình sấy.
- ▶ Lấy và trải đồ giặt ra ngay lập tức nếu chu kỳ sấy bị dừng sớm.

### **⚠ CẢNH THẬN – Nguy cơ bị thương!**

Tám nắp có thể bị vỡ khi có người leo hoặc trèo lên thiết bị.

- ▶ Không dẫm lên hoặc trèo lên thiết bị.

Thiết bị có thể bị lật nếu bạn ngồi lên hoặc dựa vào cửa khi cửa đang mở.

- ▶ Không ngồi lên hoặc dựa vào cửa thiết bị.
- ▶ Không đặt bất kỳ đồ vật gì lên cửa thiết bị.

Thò tay vào lồng giặt đang quay có thể làm tay bạn bị thương.

- ▶ Chờ cho lồng giặt dừng hẳn trước khi đưa tay vào.

## **1.6 Làm sạch và bảo dưỡng an toàn**

### **⚠ CẢNH BÁO – Nguy cơ giật điện!**

Sửa chữa không đúng cách sẽ gây nguy hiểm.

- ▶ Chỉ những kỹ thuật viên đã qua đào tạo về lĩnh vực này mới được phép tiến hành sửa chữa thiết bị.
- ▶ Chỉ được phép sử dụng các phụ tùng thay thế chính hãng để sửa chữa thiết bị.
- ▶ Nếu cáp nguồn của thiết bị này bị hư hỏng, nó phải được thay thế bởi nhà sản xuất hoặc bộ phận dịch vụ khách hàng của họ hoặc người có chuyên môn tương tự để tránh nguy hiểm.

Hơi ẩm xâm nhập có thể gây điện giật.

- ▶ Không sử dụng máy làm sạch bằng hơi nước, máy rửa cao áp, vòi nước hoặc vòi hoa sen để vệ sinh thiết bị.

**⚠ CẢNH BÁO – Nguy cơ bị thương!**

Việc sử dụng các phụ tùng và phụ kiện không chính hãng sẽ gây nguy hiểm.

- ▶ Chỉ sử dụng các phụ tùng thay thế và phụ kiện chính hãng của nhà sản xuất.

**⚠ CẢNH BÁO – Nguy cơ trúng độc!**

Việc sử dụng các chất tẩy rửa chứa dung môi có thể tạo ra hơi độc.

- ▶ Không sử dụng chất tẩy rửa chứa dung môi.

## 2 Tránh thiệt hại tài sản

### LƯU Ý!

Việc sử dụng không đúng liều lượng nước xả vải, bột giặt, sản phẩm chăm sóc và chất tẩy rửa có thể làm giảm chức năng của thiết bị.

- ▶ Lưu ý các khuyến nghị về liều lượng của nhà sản xuất.

Vượt quá khối lượng giặt tối đa ảnh hưởng đến chức năng của thiết bị.

- ▶ Lưu ý khối lượng giặt tối đa cho mỗi chương trình và không được vượt quá.

→ "*Chương trình*", *Trang 23*

Thiết bị quá nóng có thể bị giảm chức năng hoạt động.

- ▶ Giữ cho lỗ thông khí được thông thoáng trong quá trình hoạt động.
- ▶ Đảm bảo thông gió phòng đầy đủ.

Các vật thể nhẹ, chẳng hạn như tóc và xơ vải, có thể bị hút vào lỗ thông khí của thiết bị trong quá trình hoạt động và làm giảm chức năng của thiết bị.

- ▶ Giữ sạch khu vực xung quanh thiết bị trong quá trình hoạt động.
  - ▶ Giữ các vật nhẹ cách xa thiết bị.
- Hoạt động khi cơ cấu bảo vệ chống xơ vải bị thiếu, không đầy đủ hoặc bị lỗi (tùy thuộc vào trang bị của máy, ví dụ: bộ lọc xơ vải, túi lọc xơ vải, tấm lọc) có thể làm hỏng thiết bị.
- ▶ Không vận hành thiết bị khi cơ cấu bảo vệ chống xơ vải bị thiếu, không đầy đủ hoặc bị lỗi.

Bọt biển hoặc cao su xốp có thể biến dạng hoặc tan chảy khi sấy.

- ▶ Không sấy quần áo có bọt biển hoặc cao su xốp.

Chất tẩy rửa không phù hợp có thể làm hỏng các bề mặt của thiết bị.

- ▶ Không sử dụng dụng cụ làm sạch sắc hoặc gây mòn.
- ▶ Không sử dụng chất tẩy rửa chứa cồn mạnh.

- ▶ Không sử dụng miếng cọ rửa hoặc miếng bọt biển cứng.
- ▶ Chỉ làm sạch thiết bị bằng nước và khăn mềm, ẩm.
- ▶ Nếu bạn tiếp xúc với thiết bị, hãy loại bỏ ngay lập tức tất cả bột giặt dư, bọt nước hoặc cặn bẩn.

## 3 Hãy bảo vệ và gìn giữ môi trường

### 3.1 Xử lý bao bì

Các vật liệu đóng gói thân thiện với môi trường và có thể tái chế.

- ▶ Xử lý loại bỏ các thành phần riêng biệt theo từng loại.

### 3.2 Tiết kiệm năng lượng

Nếu bạn tuân thủ hướng dẫn này, thiết bị của bạn sẽ tiêu thụ ít điện hơn.

Vận hành thiết bị ở khu vực thông khí tốt và giữ lỗ thông gió của thiết bị luôn thông thoáng.

- ✓ Sự trao đổi không khí suy giảm sẽ kéo dài thời gian chương trình và tăng mức tiêu thụ năng lượng.

Vắt quần áo trong máy giặt trước khi sấy khô.

- ✓ Đồ giặt ẩm sẽ kéo dài thời gian chương trình và tăng mức tiêu thụ năng lượng.

Tuân thủ lượng giặt tối đa của các chương trình.

→ "*Chương trình*", *Trang 23*

- ✓ Vượt quá lượng giặt tối đa sẽ kéo dài thời gian chương trình và tăng mức tiêu thụ năng lượng.

## vi Lắp đặt và kết nối


Sau khi sấy khô hãy làm sạch lưới lọc xơ vải → *Trang 28*.

- ✓ Lưới lọc xơ vải bẩn làm giảm lưu lượng không khí trong thiết bị, kéo dài thời lượng chương trình và tăng mức tiêu thụ năng lượng.

Sau khi làm sạch hãy làm khô bộ lọc trong Hệ thống lọc của đơn vị gắn sàn → *Trang 30*.

- ✓ Bộ lọc ẩm sẽ kéo dài thời gian chương trình và tăng mức tiêu thụ năng lượng.

## 3.3 Chế độ tiết kiệm năng lượng

Nếu bạn không điều khiển thiết bị trong thời gian dài, thiết bị tự động chuyển sang chế độ tiết kiệm năng lượng. Tất cả hiển thị tắt đi và **Start/Pause**  nhấp nháy.

Chế độ tiết kiệm năng lượng được kết thúc, bằng cách điều khiển thiết bị.

# 4 Lắp đặt và kết nối

## 4.1 Mở hộp thiết bị

### LƯU Ý!

Các vật để lại trong lồng giặt không được thiết kế để sử dụng trong thiết bị có thể gây thiệt hại tài sản và hư hỏng thiết bị.

- ▶ Lấy các vật này và phụ kiện đi kèm ra khỏi lồng giặt trước khi sử dụng.
1. Gỡ bỏ hoàn toàn bao bì đóng gói và lớp bọc bảo vệ khỏi thiết bị.  
→ *"Xử lý bao bì", Trang 11*
  2. Kiểm tra thiết bị xem có hư hỏng nào nhìn thấy bằng mắt thường không.

3. Mở cửa.

4. Lấy các phụ kiện ra khỏi lồng giặt.

5. Đóng cửa.

## 4.2 Phạm vi giao hàng

Sau khi mở hộp, hãy kiểm tra các hư hại do vận chuyển và độ nguyên vẹn của tất cả bộ phận khi giao hàng.

### LƯU Ý!

Vận hành với các phụ kiện không hoàn chỉnh hoặc bị lỗi có thể làm giảm chức năng của thiết bị hoặc dẫn đến hư hỏng tài sản và hư hỏng thiết bị.

- ▶ Không vận hành thiết bị với các phụ kiện không hoàn chỉnh hoặc bị lỗi.
- ▶ Thay thế các phụ kiện tương ứng trước khi vận hành thiết bị.  
→ *"Phụ kiện", Trang 26*

Phạm vi giao hàng	Mô tả
	Máy sấy quần áo
	Tài liệu đi kèm
	Ống mềm tháo nước có đầu nối, vật liệu gắn và ống góp. → <i>"Ống mềm tháo nước", Trang 14</i>

### 4.3 Các yêu cầu về nơi lắp đặt

#### LƯU Ý!

Nếu thiết bị nghiêng trên  $40^\circ$ , nước dư của thiết bị có thể thoát ra và gây thiệt hại tài sản.

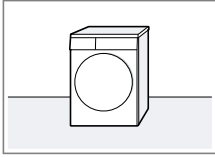
- ▶ Nghiêng cẩn thận thiết bị.
- ▶ Vận chuyển thiết bị ở tư thế thẳng. Nước dư đóng băng trong thiết bị có thể dẫn đến hư hỏng thiết bị.

- ▶ Không lắp đặt và vận hành thiết bị ở những khu vực có nguy cơ đóng băng hoặc ở ngoài trời.

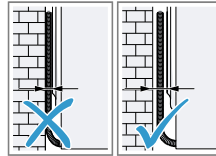
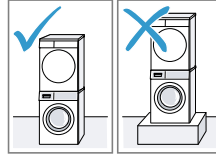
Nếu thiết bị được vận hành ngay sau khi vận chuyển, chất làm mát chứa trong thiết bị có thể làm hỏng thiết bị.

- ▶ Để thiết bị nghỉ trong hai giờ ngay sau khi vận chuyển trước khi sử dụng.

Nơi lắp đặt	Các yêu cầu
Trên sàn	Đặt thiết bị trên một bề mặt sạch, bằng phẳng và chắc chắn. Căn chỉnh thiết bị → Trang 16.



Nơi lắp đặt	Các yêu cầu
Trong cột máy giặt-máy sấy	Chỉ lắp thiết bị này trong cột máy giặt-máy sấy với khung liên kết chính hãng của nhà sản xuất máy sấy. <ul style="list-style-type: none"> <li>■ Khung liên kết có khay kéo → Trang 26</li> <li>■ Khung liên kết → Trang 26</li> </ul> Chỉ đặt thiết bị này trên máy giặt của cùng một nhà sản xuất. Chiều sâu và chiều rộng của thiết bị này phải phù hợp với kích thước của máy giặt. Không đặt chột máy giặt-máy sấy lên bệ.
Trên tường	Không được kẹp ống mềm và cáp nối điện giữa tường và thiết bị.



vi Lắp đặt và kết nối

## 4.4 Ống mềm tháo nước

Trong khi sấy khô, sẽ xuất hiện nước ngưng dùng để vệ sinh tự động thiết bị. Sử dụng ống mềm tháo nước để thoát nước ngưng tụ dư thừa trực tiếp vào nước thải.

### Các hướng dẫn

- Vận hành thiết bị này với ống mềm tháo nước được cung cấp. Nếu bạn kết nối ống mềm tháo nước → Trang 14, thì không cần xả cạn thường xuyên bình chứa nước ngưng → Trang 31.
- Bạn có thể đặt → "Phụ kiện", Trang 26 tùy chọn với dịch vụ khách hàng.

### Nối ống mềm tháo nước.

Nếu bạn không muốn thường xuyên xuyên tháo cạn bình chứa nước ngưng của thiết bị, hãy nối ống mềm tháo nước.

### LƯU Ý!

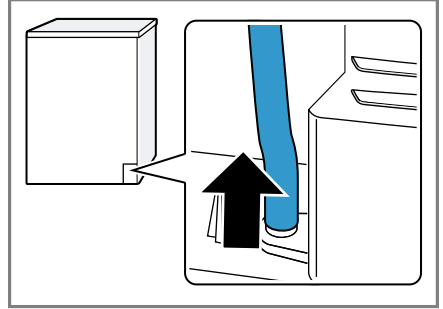
Khi vận hành thiết bị mà không kết nối đúng cách ống mềm tháo nước ngưng hoặc ống mềm tháo nước, chất lỏng có thể tràn ra khỏi ống nối.

- ▶ Trước khi vận hành thiết bị hãy kết nối ống mềm tháo nước ngưng tụ hoặc ống mềm tháo nước đúng cách ở các ống nối.

### Những điều kiện tiên quyết

- Thiết bị và phụ kiện được mở hộp. → "Mở hộp thiết bị", Trang 12
- Thiết bị được lắp tại vị trí lắp ráp. → "Các yêu cầu về nơi lắp đặt", Trang 13

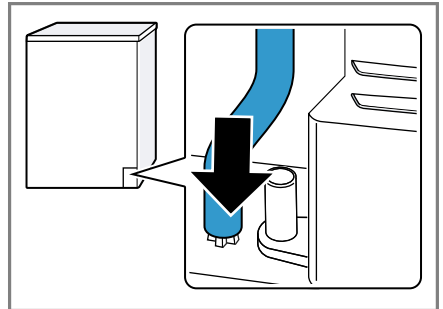
1. Hãy kéo ống mềm tháo nước ngưng khỏi ống nối.



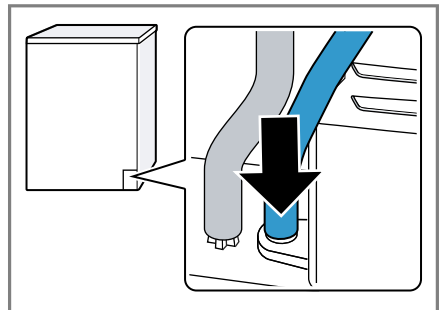
Ống mềm tháo nước ngưng được nối với ống nối tại xưởng.

**Hướng dẫn:** Khi tháo ống mềm tháo nước ngưng tụ, chất lỏng có thể thoát ra khỏi ống nối.

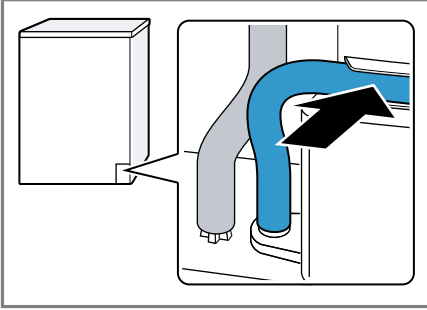
2. Hãy đẩy ống mềm tháo nước ngưng lên giá đỡ.



3. Đẩy ống mềm tháo nước vào ống nối cho tới cỡ chặn.



4. Lắp ống mềm tháo nước vào bộ phận dẫn ống mềm.



Đảm bảo rằng ống mềm tháo nước không bị gập xoắn.

5. Nối thiết bị với lỗ thoát nước.  
→ "Các kiểu nối ống thoát nước", Trang 15

**Lời khuyên:** Để thu lại nước ngưng tụ trong bình chứa nước ngưng tụ, ví dụ: khi thay đổi vị trí của thiết bị, hãy đảo ngược các bước này.

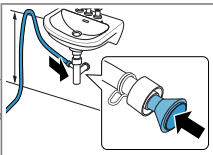
### Các kiểu nối ống thoát nước

#### LƯU Ý!

Nếu ống tháo bị tắc hoặc bị chặn, nước thải dòn ứ có thể chảy trở lại thiết bị.

- ▶ Trước khi vận hành thiết bị, đảm bảo rằng nước thải được tháo nhanh và loại bỏ tắc nghẽn.

Tháo nước vào một ống xi phông.

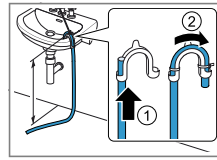


Cố định chắc chắn điểm nối bằng một kẹp ống mềm (12-22 mm). Gắn chặt ống mềm tháo nước với bộ phận dẫn ống mềm ở chiều cao tối thiểu 80 cm và tối đa 100 cm.

**Hướng dẫn:** Với bộ phận phối chữ Y

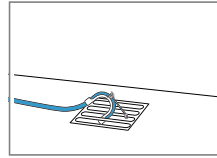
→ Trang 26 bạn có thể kết nối ống mềm tháo nước của một thiết bị bổ sung ví dụ như máy giặt với lỗ tháo tương tự của ống xi phông.

Tháo nước vào một chậu rửa.



Đẩy ống mềm tháo nước hoàn toàn qua và cố định bằng đồ gá. Gắn chặt ống góp ở độ cao tối đa 100 cm.

Tháo nước vào một rãnh nước.



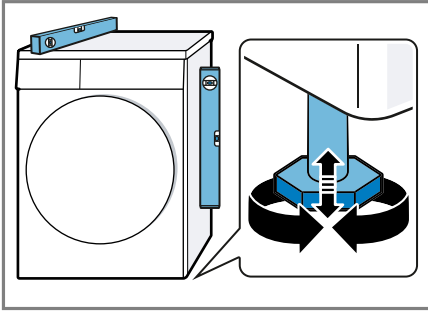
Đẩy ống mềm tháo nước hoàn toàn qua và cố định bằng đồ gá. Cố định ống góp trên rãnh nước.

vi Lắp đặt và kết nối

## 4.5 Căn chỉnh thiết bị

Để giảm tiếng ồn và độ rung, hãy căn chỉnh thiết bị đúng cách.

- ▶ Để căn chỉnh thiết bị, hãy xoay chân thiết bị. Hãy kiểm tra căn chỉnh bằng ống bọt nước.



Tất cả các chân thiết bị phải đứng vững chắc trên mặt đất.

## 4.6 Kết nối điện cho thiết bị

1. Cắm phích cắm điện lưới của dây nguồn trên thiết bị vào ổ cắm gần thiết bị.

Hãy tham khảo dữ liệu kết nối của thiết bị tại phần Dữ liệu kỹ thuật → Trang 43.

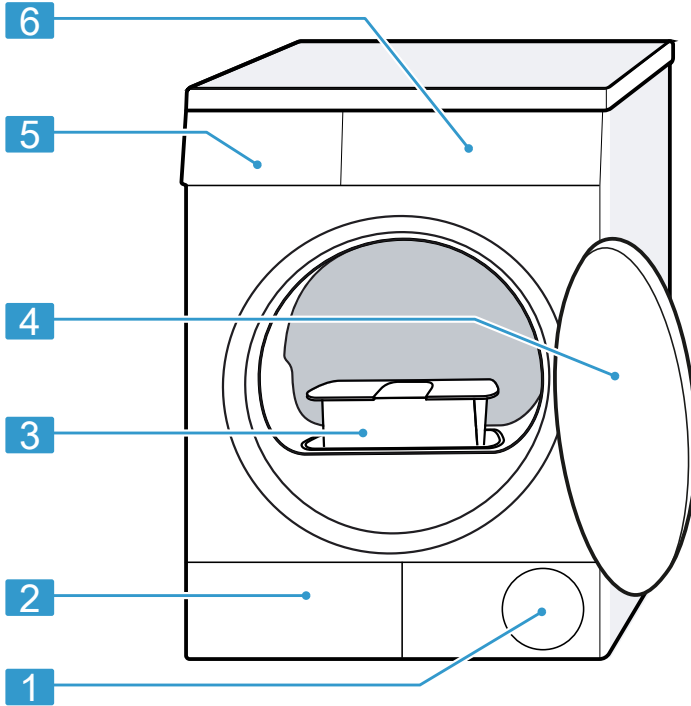
2. Kiểm tra độ khít của phích cắm điện lưới.



## 5 Làm quen

### 5.1 Thiết bị

Ở đây bạn sẽ tìm thấy tổng quan về thành phần của thiết bị.

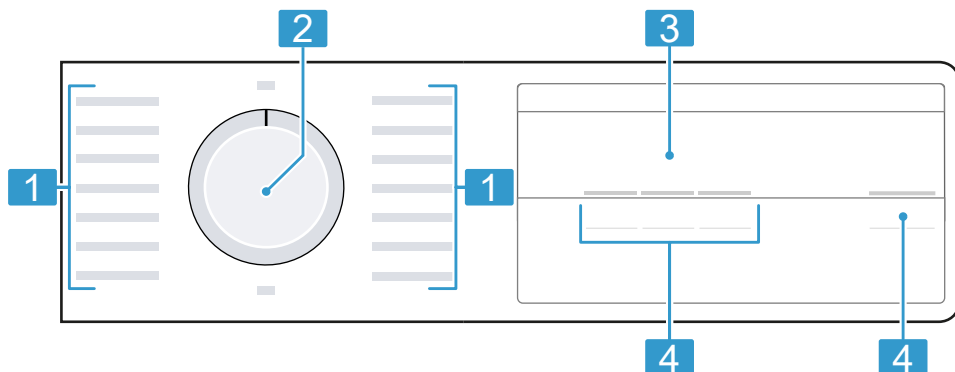


Tùy theo kiểu thiết bị mà những chi tiết trong hình ảnh có thể khác nhau, ví dụ màu sắc và hình dạng.

<b>1</b>	Lỗ thông khí	<b>4</b>	Cửa
<b>2</b>	Nắp bảo trì của đơn vị gắn sàn → Trang 34	<b>5</b>	Bình chứa nước ngưng → Trang 31
<b>3</b>	Lưới lọc sơ vải → Trang 28	<b>6</b>	Bảng điều khiển → Trang 18

## 5.2 Bảng điều khiển

Hãy cài đặt tất cả các chức năng của thiết bị và nhận thông tin về trạng thái vận hành qua bảng điều khiển.



---

**1** Chương trình → *Trang 23*

---

**2** Bộ chọn chương trình  
→ *Trang 27*

---

**3** Màn hình → *Trang 19*

---

**4** Nút → *Trang 21*

---

## 6 Màn hình






Bạn sẽ thấy các giá trị cài đặt, khả năng chọn hoặc văn bản hướng dẫn trên màn hình.



Hiển thị mẫu trên màn hình

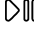

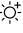
Hiển thị	Mô tả
0:40 <sup>1</sup>	Thời gian chương trình ước lượng hoặc thời gian còn lại của chương trình theo giờ và phút.
1:25	Chương trình hẹn giờ được cài đặt. → "Chương trình hẹn giờ", Trang 25
10h <sup>1</sup>	Thời gian kết thúc chương trình → "Nút", Trang 21
	<ul style="list-style-type: none"> <li>■ chiếu sáng: Khóa trẻ em được kích hoạt.</li> <li>■ nhấp nháy: Khóa trẻ em được kích hoạt và thiết bị được điều khiển. → "Bỏ kích hoạt khóa trẻ em", Trang 32</li> </ul>
(Start/Pause) 	Khởi động, hủy hoặc tạm dừng <ul style="list-style-type: none"> <li>■ chiếu sáng: Chương trình đang chạy và không thể hủy hoặc tạm dừng.</li> <li>■ nhấp nháy: Chương trình có thể được khởi động hoặc được tiếp tục.</li> </ul>
 1 2 3	Mục đích sấy đã điều chỉnh được kích hoạt. → "Mục đích sấy", Trang 22
	Giảm nếp nhăn được kích hoạt, → "Nút", Trang 21
	Xả cạn và đẩy bình chứa nước ngưng vào. → "Tháo cạn bình chứa nước ngưng", Trang 31

<sup>1</sup> Ví dụ

Hiển thị	Mô tả
	Làm sạch lưới lọc xơ vải. → "Làm sạch lưới lọc xơ vải", Trang 28 Làm sạch hệ thống lọc của nắp sàn. → "Làm sạch hệ thống lọc của đơn vị gắn sàn.", Trang 30
	Làm khô Trạng thái chương trình
	Mục đích sấy ủi khô Trạng thái chương trình
	Mục đích sấy Tủ sấy Trạng thái chương trình
	Chống nhăn Trạng thái chương trình
-P-	Tạm dừng Trạng thái chương trình
End	Kết thúc chương trình Trạng thái chương trình
<sup>1</sup> Ví dụ	

## 7 Nút

Tại đây, bạn sẽ tìm thấy tổng quan về các nút và các lựa chọn cài đặt của chúng.

Nút	Lựa chọn	Mô tả
Start/Pause 	<ul style="list-style-type: none"> <li>■ khởi động</li> <li>■ hủy</li> <li>■ tạm dừng</li> </ul>	Khởi động, hủy hoặc tạm dừng chương trình.
 3 sec.	<ul style="list-style-type: none"> <li>■ kích hoạt</li> <li>■ bỏ kích hoạt</li> </ul>	Kích hoạt hoặc bỏ kích hoạt khóa trẻ em. Khóa chặt tấm chắn để tránh điều khiển máy một cách vô tình. Nếu khóa trẻ em đã được kích hoạt và thiết bị đã tắt, khóa trẻ em vẫn còn kích hoạt. → "Khóa trẻ em", Trang 32
Fine Adjust 	<ul style="list-style-type: none"> <li>■ 1</li> <li>■ 2</li> <li>■ 3</li> </ul>	Điều chỉnh mục đích sấy. Nếu thấy quần áo quá ẩm sau khi sấy với mục đích sấy cụ thể, bạn có thể điều chỉnh mục đích sấy. → "Điều chỉnh mục đích sấy", Trang 22
Easy Iron	<ul style="list-style-type: none"> <li>■ kích hoạt</li> <li>■ bỏ kích hoạt</li> </ul>	Kích hoạt hoặc hủy kích hoạt giảm nếp nhăn. Lồng giặt di chuyển đồ giặt khoảng 120 phút sau khi kết thúc chương trình để giảm nếp nhăn.
Finished in	tới 24 giờ	Xác định thời gian kết thúc chương trình. Thời gian chương trình đã được bao gồm trong số giờ đã đặt. Sau khi khởi động chương trình, thời gian chương trình được hiển thị.

## 8 Mục đích sấy

Mục đích sấy được quy định cho mọi chương trình tự động. Mục đích sấy không xác định độ ẩm hoặc độ khô của đồ giặt sau khi chương trình kết thúc.

Chương trình	Đồ giặt	Kết quả sấy khô
Cottons Cupboard Extra Dry Synthetics Cupboard Extra Dry	Đồ giặt nhiều lớp, dày không khô kỹ.	Đồ giặt khô.
Cottons Cupboard Dry Synthetics Cupboard Dry	Đồ giặt thông thường, một lớp.	Đồ giặt khô.
Cottons Iron Dry Synthetics Iron Dry	Đồ giặt thông thường, một lớp.	Đồ giặt vẫn còn hơi ẩm. Để tránh nhăn sau khi sấy khô, hãy ủi quần áo hoặc treo quần áo.

### 8.1 Thay đổi mục đích sấy

Bạn có thể thay đổi mục đích sấy cho một số chương trình tự động để đồ giặt của bạn khô hơn hoặc ẩm hơn.

- ▶ Cài đặt chương trình tự động với mục đích sấy khô mong muốn.  
→ "Chương trình tự động",  
Trang 23

### 8.2 Điều chỉnh mục đích sấy

Nếu thấy quần áo quá ẩm sau khi sấy với mục đích sấy cụ thể, bạn có thể điều chỉnh mục đích sấy.

1. Cài đặt chương trình tự động với mục đích sấy khô mong muốn.  
→ "Chương trình tự động",  
Trang 23
  2. Nhấn **Fine Adjust** ☀ .
- ✓ Màn hình hiển thị "1", "2" hoặc "3" .

## 9 Chương trình

Bạn có thể làm khô vải bằng chương trình tự động hoặc chương trình hẹn giờ.

### 9.1 Chương trình tự động

Các chương trình tự động là các chương trình trong đó cảm biến độ ẩm sẽ đo độ ẩm còn sót lại trong đồ giặt trong khi sấy khô. Chương trình chỉ kết thúc khi đạt đến mục đích sấy đã cài đặt.

Mọi chương trình tự động đều có mục đích sấy → Trang 22. Mọi chương trình tự động đều có mục

đích sấy. Mục đích sấy khô xác định độ ẩm hoặc độ khô của đồ giặt sau khi chương trình kết thúc.

#### Những lời khuyên

- Chọn mục đích sấy theo vải hoặc kết quả sấy mong muốn.  
→ "Mục đích sấy", Trang 22
- Nhãn chăm sóc của đồ giặt cung cấp thêm cho bạn thông tin để chọn chương trình.

Chương trình	Mô tả	tải tối đa kg
Cottons	Làm khô các loại vải bền và chịu nhiệt làm bằng bông và vải lanh.	8,0
Cottons Cupboard Extra Dry	Làm khô các loại vải bền và chịu nhiệt làm bằng bông và vải lanh. Mục đích sấy được xác định trong chương trình này. → "Mục đích sấy", Trang 22	8,0
Cottons Cupboard Dry	Làm khô các loại vải bền và chịu nhiệt làm bằng bông và vải lanh. Mục đích sấy được xác định trong chương trình này. → "Mục đích sấy", Trang 22	8,0
Cottons Iron Dry	Làm khô các loại vải bền và chịu nhiệt làm bằng bông và vải lanh. Mục đích sấy được xác định trong chương trình này. → "Mục đích sấy", Trang 22	8,0
Eco	Làm khô các loại vải bền và chịu nhiệt làm bằng bông và vải lanh. Chương trình tiết kiệm năng lượng.	8,0
Synthetics	Làm khô các loại vải sợi tổng hợp và vải hỗn hợp.	3,5

Chương trình	Mô tả	tải tối đa kg
Synthetics Cupboard Extra Dry	Làm khô các loại vải sợi tổng hợp và vải hỗn hợp. Mục đích sấy được xác định trong chương trình này. → "Mục đích sấy", Trang 22	3,5
Synthetics Cupboard Dry	Làm khô các loại vải sợi tổng hợp và vải hỗn hợp. Mục đích sấy được xác định trong chương trình này. → "Mục đích sấy", Trang 22	3,5
Synthetics Iron Dry	Làm khô các loại vải sợi tổng hợp và vải hỗn hợp. Mục đích sấy được xác định trong chương trình này. → "Mục đích sấy", Trang 22	3,5
Mix	Làm khô các loại vải bằng cotton và vải sợi tổng hợp.	3,0
Delicates	Làm khô các loại vải dễ hỏng từ satanh, sợi tổng hợp và vải hỗn hợp.	2,0
Sportswear	Sấy quần áo thể thao nhanh khô được làm từ sợi chức năng, vi sợi và sợi tổng hợp.	1,5
Shirts/Blouses	Làm khô áo cánh và áo sơ mi làm từ bông, lanh, vải sợi tổng hợp hoặc vải hỗn hợp. <b>Hướng dẫn:</b> Để có kết quả sấy khô tối ưu, hãy sấy tối đa 5 áo sơ mi hoặc 5 áo cánh. Sau khi sấy khô, hãy ủi hoặc treo đồ giặt. Độ ẩm còn lại sau đó được phân phối đồng đều.	1,5
Super Quick 40'	Sấy khô các loại vải bằng cotton nhẹ và vải sợi tổng hợp.	1,0
Towels	Sấy khô khăn tắm và áo choàng tắm bền và chịu nhiệt làm bằng cotton và vải lanh.	6,0



## 9.2 Chương trình hẹn giờ

Chương trình hẹn giờ là chương trình có thời lượng chương trình cố định hoặc có thể điều chỉnh. Chương trình kết thúc sau khi hết thời gian, ngay cả khi đồ giặt chưa khô. Các chương trình hẹn giờ phù hợp để sấy khô từng món đồ giặt hoặc vải mỏng.

**Lời khuyên:** Nhãn chăm sóc của đồ giặt cung cấp thêm cho bạn thông tin để chọn chương trình.

Chương trình	Mô tả	tải tối đa kg
Timed Progr. Cold 30'	Sấy khô tất cả các loại vải trừ len và lụa. Giũ hoặc hong gió quần áo ít mặc. Cũng phù hợp để sấy khô từng món đồ giặt. Thời gian chương trình kéo dài khoảng 30 phút.	3,0
Timed Progr. Warm 30'	Sấy khô tất cả các loại vải trừ cotton và lụa. Phù hợp cho đồ giặt sấy sơ bộ hoặc hơi ẩm và để sấy khô bỏ sung đồ giặt dày, nhiều lớp. Thời gian chương trình kéo dài khoảng 30 phút.	3,0

## 10 Phụ kiện

Hãy sử dụng phụ kiện chính hãng.  
Được thiết kế phù hợp với thiết bị của bạn.

**Hướng dẫn:** Một số phụ kiện có sẵn với các màu khác. Hãy liên hệ với → "*Dịch vụ khách hàng*", Trang 42.

	<b>Sử dụng</b>	<b>Mã đặt hàng</b>
Khung liên kết	Đặt thiết bị trên một máy giặt phù hợp của cùng một nhà sản xuất, có cùng chiều rộng và chiều sâu để tiết kiệm không gian.	WTZ20410
Khung liên kết có khay kéo	Đặt thiết bị trên một máy giặt phù hợp của cùng một nhà sản xuất, có cùng chiều rộng và chiều sâu để tiết kiệm không gian. Khay kéo giúp việc cho đồ vào máy và lấy ra trở nên thuận tiện hơn.	WTZ11400
Bộ phân phối chữ Y	Kết nối ống mềm tháo nước của thiết bị bổ sung với lỗ tháo tương tự của ống xi phông.	15000490
Ống mềm tháo nước	Xả nước ngưng tụ dư thừa của thiết bị trực tiếp vào nước thải mà không cần thường xuyên xả cạn thùng chứa nước ngưng.	WTZ1110
Tấm lọc	Phụ tùng chống xơ vải cho hệ thống lọc của nắp sàn.	12007650
Bệ	Đặt thiết bị ở vị trí cao để có thể dễ dàng cho đồ vào và lấy đồ ra.	WTZPW20D

## 11 Đồ giặt

### 11.1 Chuẩn bị đồ giặt

#### LƯU Ý!

Các vật dụng còn sót lại trong quần áo có thể làm hỏng quần áo và lồng giặt.

- ▶ Lấy tất cả các vật dụng ra khỏi các túi trước khi giặt.

#### Hướng dẫn

Nếu bạn chuẩn bị đồ giặt, bạn có thể bảo vệ thiết bị và vải.

- Đánh sạch cát và đất
- Phân loại đồ giặt theo màu sắc và vải, chú ý sát nhãn chăm sóc
- Đóng các khóa kéo, khóa Velcro, móc cài và lỗ khuyết
- Tháo guồng quần rèm và băng dán
- Trải đồ giặt ra trong lồng giặt
- vắt đồ giặt trước khi sấy

## 12 Điều khiển cơ bản

### 12.1 Bật thiết bị

**Điều kiện tiên quyết:** Thiết bị đã được lắp đặt và kết nối đúng.

→ "*Lắp đặt và kết nối*", Trang 12

- ▶ Hãy đặt bộ chọn chương trình thành một chương trình.

### 12.2 Cài đặt chương trình

1. Hãy xoay bộ chọn chương trình và đặt thành chương trình mong muốn.  
→ "*Chương trình*", Trang 23
2. Nếu muốn, hãy điều chỉnh các cài đặt chương trình.

### 12.3 Cài chế độ giặt

**Hướng dẫn:** Để tránh tạo nếp nhăn, hãy tuân thủ lượng tải tối đa của chương trình.

→ "*Chương trình*", Trang 23

#### Những điều kiện tiên quyết

- Đồ giặt được chuẩn bị và phân loại.  
→ "*Đồ giặt*", Trang 27
  - Lồng giặt trống.
1. Mở cửa.
  2. Cho đồ giặt vào máy.
  3. Đóng cửa.  
Đảm bảo rằng đồ giặt không bị kẹt trong cửa.

### 12.4 Khởi động chương trình

**Điều kiện tiên quyết:** Một chương trình được cài đặt.

→ "*Cài đặt chương trình*", Trang 27

- ▶ Nhấn **Start/Pause** ▷|| .
- ✓ Màn hình hiển thị thời lượng chương trình hoặc thời gian kết thúc chương trình.
- ✓ Sau khi kết thúc chương trình, màn hình hiển thị: "End" .

### 12.5 Thay đổi thời gian kết thúc chương trình


Bạn có thể thay đổi liên tục thời gian kết thúc chương trình đã đặt và đã kích hoạt trước khi bắt đầu chương trình.

#### Những điều kiện tiên quyết

- Một chương trình được cài đặt.  
→ "*Cài đặt chương trình*", Trang 27
  - Thời gian kết thúc chương trình được thiết lập và kích hoạt.  
→ "*Nút*", Trang 21
1. Nhấn **Start/Pause** ▷|| .

## vi Điều khiển



Thời gian kết thúc chương trình đã kích hoạt được tạm dừng.

2. Nhấn vào **Finished in** đến khi màn hình hiển thị thời gian kết thúc chương trình mong muốn.
3. Nhấn **Start/Pause** .


Thời gian kết thúc chương trình đã thay đổi được kích hoạt.

## 12.6 Thêm đồ giặt

Sau khi khởi động chương trình, bạn có thể bỏ bớt hoặc thêm đồ giặt vào bất kỳ lúc nào.

1. Nhấn **Start/Pause** .
2. Mở cửa.
3. Thêm hoặc bỏ bớt đồ giặt.
4. Đóng cửa.
5. Nhấn **Start/Pause** .

## 12.7 Hủy chương trình

1. Nhấn **Start/Pause** .
2. Mở cửa.
3. Bỏ bớt đồ giặt.  
→ "Bỏ bớt đồ giặt", Trang 28

## 12.8 Bỏ bớt đồ giặt

1. Mở cửa.
2. Lấy đồ giặt ra khỏi lồng giặt.

## 12.9 Tắt thiết bị

- ▶ Hãy đặt bộ chọn chương trình thành **Off**.

## 12.10 Lưới lọc xơ vải


Trong khi sấy khô, xơ vải từ đồ giặt được thu gom lưới lọc xơ vải. Lưới lọc xơ vải bảo vệ thiết bị khỏi xơ vải.

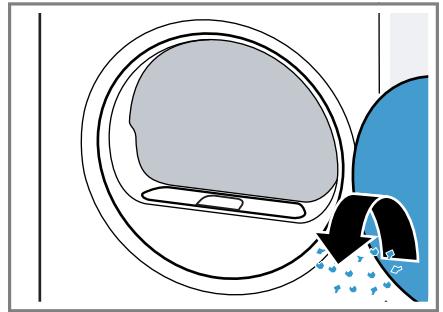
### Làm sạch lưới lọc xơ vải

Nếu chương trình sấy khô kết thúc hoặc màn hình hiển thị thông báo trong khi hoạt động, hãy làm sạch lưới lọc xơ vải.

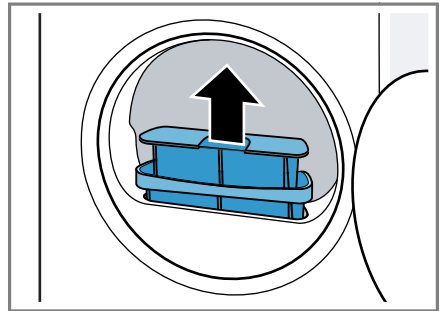
**Hướng dẫn:** Nếu bạn không làm sạch thiết bị như mô tả, chức năng của thiết bị có thể bị suy giảm.

### Những điều kiện tiên quyết

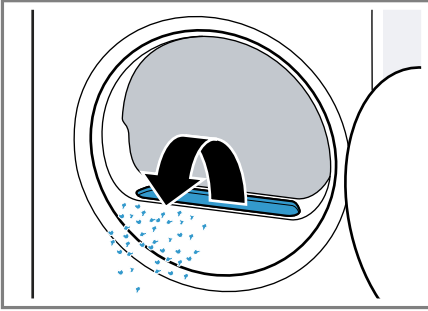
- Sau khi sấy khô, màn hình hiển thị: "End"
  - hoặc trong khi vận hành, màn hình hiển thị: .
1. Mở cửa.
  2. Loại bỏ xơ vải ra khỏi cửa.



3. Tháo lưới lọc xơ vải hai phần.

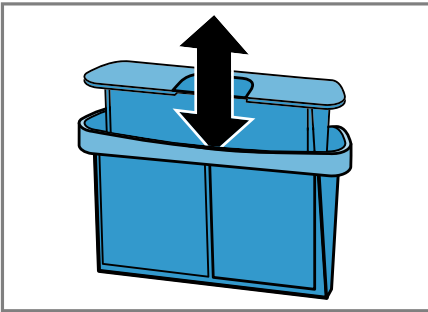


4. Loại bỏ xơ vải ra khỏi hốc.

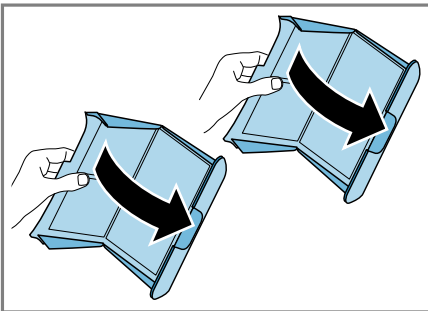


Đảm bảo rằng xơ vải không rơi vào kênh khí.

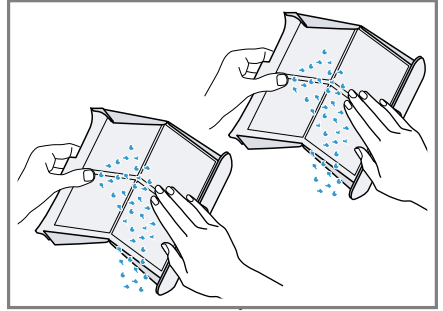
5. Tách lưới lọc xơ vải hai phần.



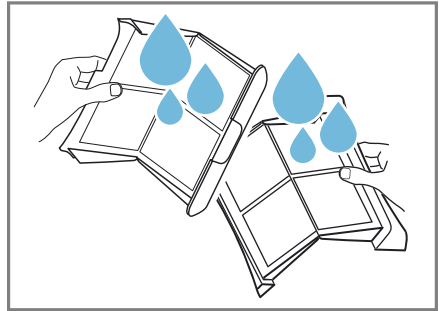
6. Mở cả hai lưới lọc xơ vải.



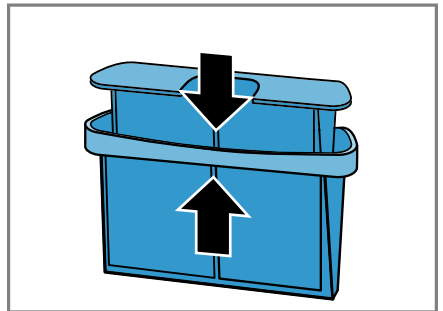
7. Loại bỏ xơ vải.



8. Làm sạch kỹ cả hai lưới lọc xơ vải bằng nước ấm chảy và để khô.

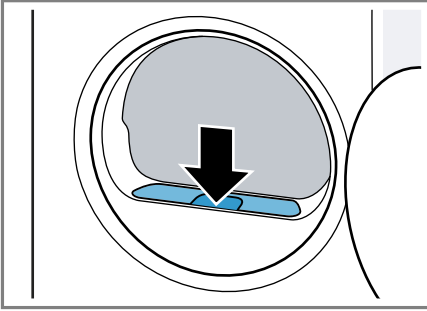


9. Đóng cả hai lưới lọc xơ vải và lắp lại.



vi Điều khiển

10. Lắp lưới lọc xơ vải hai phần.



11. Đóng cửa.

### 12.11 Hệ thống bộ lọc của đơn vị gắn sàn

Trong khi sấy khô, xơ vải từ đồ giặt được thu gom vào hệ thống bộ lọc của đơn vị gắn sàn. Hệ thống bộ lọc bảo vệ thiết bị khỏi xơ vải.

#### Làm sạch hệ thống lọc của đơn vị gắn sàn.

Nếu màn hình hiển thị thông báo trong khi hoạt động, hãy làm sạch hệ thống bộ lọc của đơn vị gắn sàn.

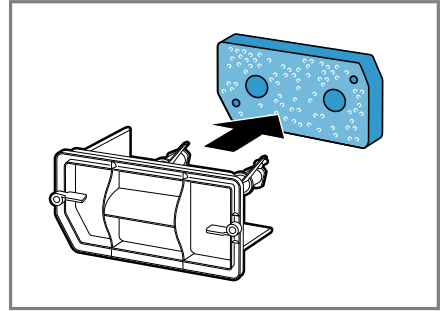
#### Các hướng dẫn

- Bạn có thể làm sạch hệ thống bộ lọc thường xuyên mà không cần thông báo hiển thị trên màn hình. Không cần thiết phải làm sạch sau mỗi lần sấy khô.
- Nếu bạn không làm sạch thiết bị như mô tả, chức năng của thiết bị có thể bị suy giảm.

**Điều kiện tiên quyết:** Trong khi vận hành, màn hình hiển thị: 🌀.

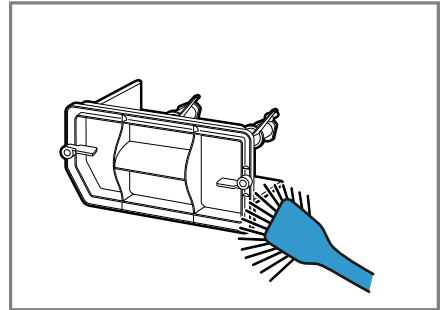
1. Làm sạch lưới lọc xơ vải → Trang 28.
2. Mở đơn vị gắn sàn → Trang 34.

3. Tháo tấm lọc cẩn thận ra khỏi giá đỡ.



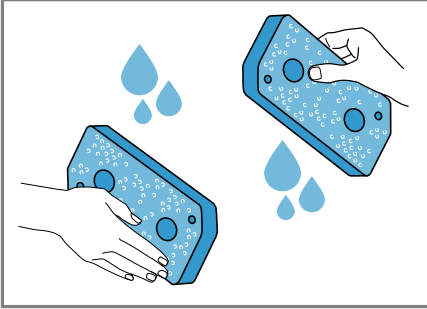
Đảm bảo tấm lọc không bị biến dạng hoặc hư hỏng.

4. Làm sạch nắp bộ trao đổi nhiệt bằng bàn chải mềm.



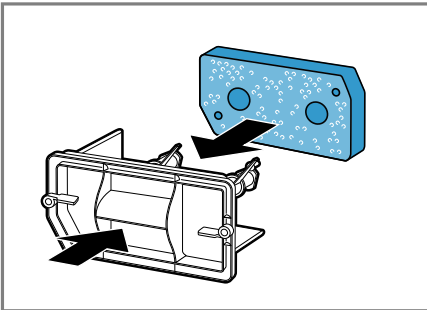
Đảm bảo loại bỏ mọi chất bẩn khỏi vòng bit.

5. Làm sạch kỹ lưỡng tấm lọc bằng nước ấm chảy và ấn ra bằng tay.



Bạn có thể cẩn thận loại bỏ vết bẩn cứng đầu bằng máy hút bụi. Không sử dụng chất tẩy rửa để làm sạch tấm lọc.

6. Đẩy tấm lọc lên giá đỡ.



Đảm bảo rằng tấm lọc đã làm sạch không bị biến dạng, bị hư hỏng hay bị đẩy lên giá đỡ không đúng cách.

**Hướng dẫn:** Bạn có thể đặt tấm lọc → Trang 26 dưới dạng phụ tùng với dịch vụ khách hàng.

7. Đóng đơn vị gắn sàn → Trang 35.

## 12.12 Bình chứa nước ngưng

Trong khi sấy khô, sẽ xuất hiện nước ngưng dùng để vệ sinh tự động thiết bị. Nước ngưng được thu gom tại xương trong bình chứa nước ngưng của thiết bị.

**Hướng dẫn:** Vận hành thiết bị này với ống mềm tháo nước được cung cấp. Nếu bạn kết nối ống mềm tháo nước → Trang 14, thì không cần xả cặn thường xuyên bình chứa nước ngưng → Trang 31.

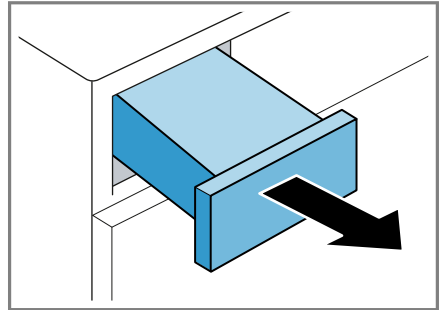
### Tháo cặn bình chứa nước ngưng

Nếu chương trình sấy khô kết thúc hoặc màn hình hiển thị thông báo trong khi hoạt động, hãy xả cặn bình chứa nước ngưng.

#### Những điều kiện tiên quyết

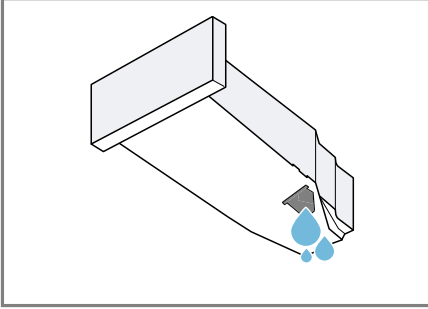
- Sau khi sấy khô, màn hình hiển thị: "End"
- hoặc trong khi vận hành, màn hình hiển thị: 𐄂.

1. Kéo bình chứa nước ngưng ra theo chiều ngang.



vi Khóa trẻ em

## 2. Tháo cạn bình chứa nước ngưng.

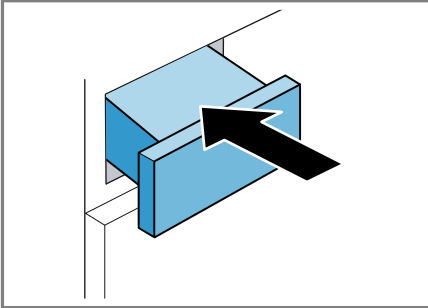


Đảm bảo rằng bình chứa nước ngưng được đẩy vào trước khi vận hành thiết bị.

→ "Đẩy bình chứa nước ngưng vào", Trang 32

## Đẩy bình chứa nước ngưng vào



- ▶ Đẩy bình chứa nước ngưng vào cho tới cỡ chặn.



- ✓ Khóa trẻ em vẫn hoạt động ngay cả khi thiết bị đã được tắt và mất điện.

## 13.2 Bỏ kích hoạt khóa trẻ em

**Điều kiện tiên quyết:** Để bỏ kích hoạt khóa trẻ em, thiết bị phải được bật lên.



- ▶ Nhấn cả hai nút  **3 sec.** khoảng 3 giây.
- ✓ Trên màn hình,  sẽ tắt.

---

## 13 Khóa trẻ em

Khóa bàn phím điều khiển để tránh điều khiển máy một cách vô tình.

### 13.1 Kích hoạt khóa trẻ em

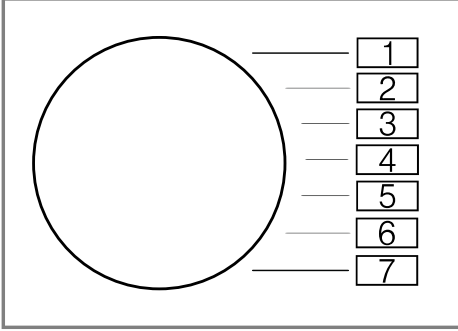
- ▶ Nhấn cả hai nút  **3 sec.** khoảng 3 giây.
- ✓ Màn hình hiển thị .
- ✓ Các nút điều khiển bị khóa.



## 14 Các cài đặt cơ bản

Bạn có thể điều chỉnh các cài đặt cơ bản của thiết bị theo nhu cầu của mình.

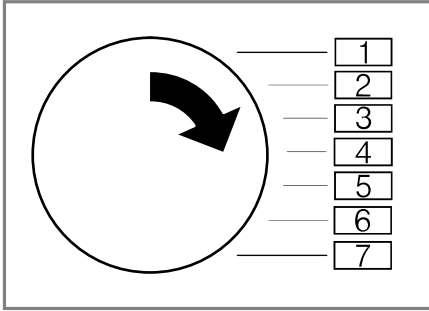
### 14.1 Tổng quan về cài đặt cơ bản

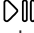



Cài đặt cơ bản	Vị trí chương trình	Giá trị	Mô tả
Tín hiệu kết thúc	3	0 (tắt) 1 (nhỏ) 2 (trung bình) 3 (to) 4 (rất to)	Điều chỉnh âm lượng của tín hiệu báo kết thúc chương trình.
Tín hiệu nút bấm	4	0 (tắt) 1 (nhỏ) 2 (trung bình) 3 (to) 4 (rất to)	Điều chỉnh âm lượng của tín hiệu khi bấm nút.
Tốc độ vắt của máy giặt	2	Ví dụ: 600 (thấp) ▼ 1800 (mạnh)	Điều chỉnh tốc độ vắt của máy giặt. Giá trị đã đặt sẽ kéo dài hoặc rút ngắn thời lượng hiển thị của các chương trình tự động.

## 14.2 Thay đổi cài đặt cơ bản

1. Chỉnh bộ chọn chương trình đến vị trí 1.



2. Nhấn **Start/Pause**  và đồng thời chỉnh bộ chọn chương trình đến vị trí 2.
- ✓ Màn hình hiển thị giá trị thực tế.
3. Hãy chỉnh nút chọn chương trình đến vị trí mong muốn.  
→ "Tổng quan về cài đặt cơ bản", Trang 33
4. Để thay đổi giá trị, hãy nhấn **Fine Adjust**  / **Finished in** .
5. Để lưu thay đổi, hãy tắt thiết bị.

## 15 Vệ sinh và chăm sóc

Để thiết bị của bạn hoạt động tốt trong thời gian dài, hãy vệ sinh và bảo dưỡng thiết bị một cách cẩn thận.

### 15.1 Lời khuyên khi vệ sinh và bảo dưỡng

Chỉ lau vỏ ngoài và phần tử điều khiển bằng nước và khăn ẩm.	Các bộ phận của thiết bị luôn sạch sẽ và vệ sinh.
--	---

Loại bỏ ngay lập tức tất cả bột giặt dư, bọt nước hoặc cặn bẩn.	Cặn mới dễ loại bỏ hơn mà không để lại cặn bám.
---	---

Để cửa thiết bị mở sau khi sử dụng.	Nước còn dư có thể khô và mùi hôi trong thiết bị được giảm thiểu.
-------------------------------------	---

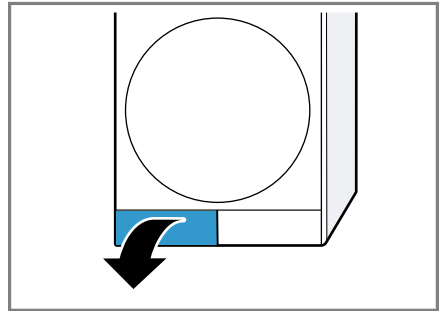
## 15.2 Đơn vị gắn sàn

Đơn vị gắn sàn là vùng thấp hơn, dễ tiếp cận của thiết bị, nơi đặt bộ trao đổi nhiệt.

### Mở đơn vị gắn sàn

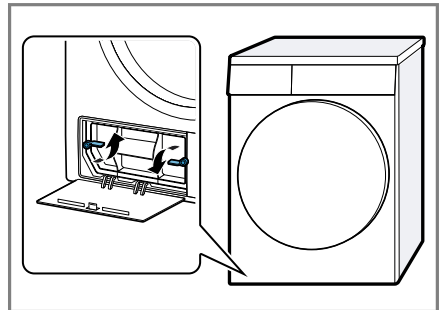
#### Những điều kiện tiên quyết

- Thiết bị được làm mát trong 30 phút.
  - Cửa thiết bị được đóng.
1. Mở nắp bảo dưỡng.

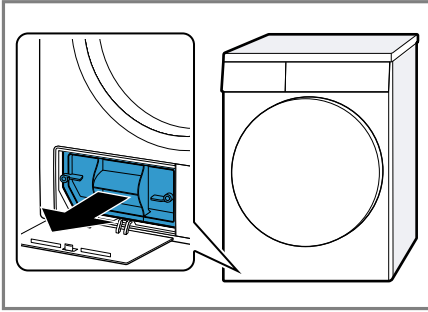


Nếu bạn đặt khăn bên dưới nắp bảo dưỡng, bạn có thể hứng nước đọng lại từ đơn vị gắn sàn.

2. Mở cản gạt của nắp bộ trao đổi nhiệt.



3. Kéo tay cầm của nắp bộ trao đổi nhiệt.



### Làm sạch đơn vị gắn sàn

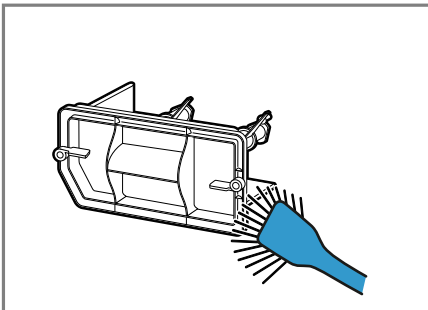
Bạn có thể loại bỏ chất bẩn thấy rõ trong đơn vị gắn sàn.

#### **⚠ CẢNH THẬN** **Nguy cơ cắt!**

Các cạnh sắc trên bộ trao đổi nhiệt có thể gây ra vết cắt nếu chạm vào.

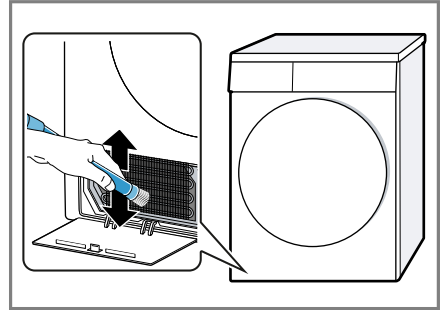
- ▶ Không chạm vào các gờ của bộ trao đổi.

1. Mở đơn vị gắn sàn → Trang 34.
2. Làm sạch nắp bộ trao đổi nhiệt bằng bàn chải mềm.



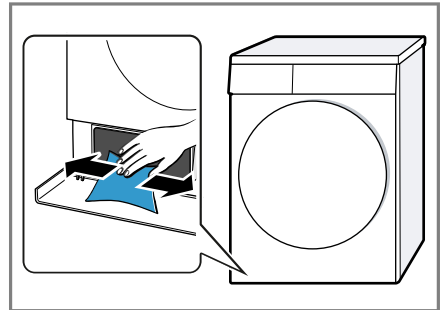
Đảm bảo loại bỏ mọi chất bẩn khỏi vòng bít.

3. Cần thận làm sạch các gờ của bộ trao đổi nhiệt bằng chổi đi kèm của máy hút bụi.



Đảm bảo hút bụi các gờ từ trên xuống dưới và không làm biến dạng hoặc hư hỏng chúng trong quá trình này.

4. Làm sạch lỗ bằng khăn mềm và ẩm.



5. Đóng đơn vị gắn sàn → Trang 35.

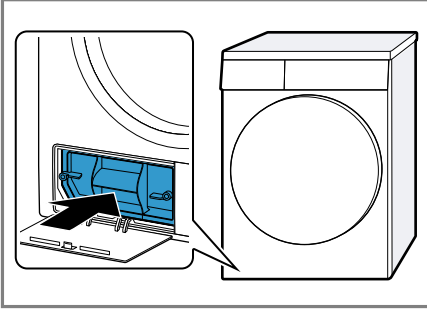
### Đóng đơn vị gắn sàn

**Điều kiện tiên quyết:** Đơn vị gắn sàn được mở.

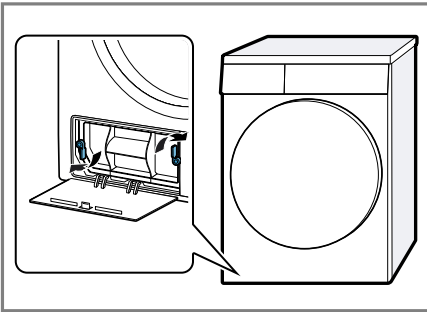
→ "Mở đơn vị gắn sàn", Trang 34

## vi Vệ sinh và chăm sóc

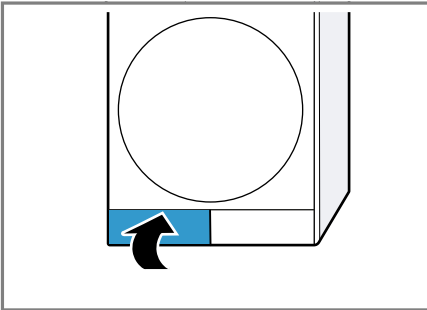
1. Lắp nắp bộ trao đổi nhiệt bằng tay cầm.



2. Đóng cản gạt của nắp bộ trao đổi nhiệt.



3. Đóng nắp bảo dưỡng.



## 15.3 Cảm biến độ ẩm

Cảm biến độ ẩm trên thiết bị này sẽ phát hiện độ ẩm của đồ giặt của bạn trong khi sấy khô. Tùy theo độ ẩm còn dư của đồ giặt, mà thiết bị thay đổi thời lượng của chương trình tự động.

### Làm sạch cảm biến độ ẩm

Sau một thời gian, cặn vôi, chất tẩy rửa và các sản phẩm chăm sóc có thể tích tụ trên cảm biến độ ẩm. Làm sạch thường xuyên cảm biến độ ẩm.

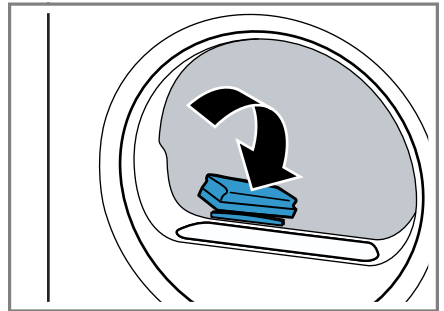
### LƯU Ý!

Các vật cứng hoặc thô ráp có thể làm hỏng cảm biến độ ẩm.

- ▶ Không sử dụng các vật cứng hoặc thô ráp, mài mòn hoặc bụi nhùi thép để làm sạch.

**Hướng dẫn:** Nếu bạn không làm sạch thiết bị như mô tả, chức năng của thiết bị có thể bị suy giảm.

1. Mở cửa.
2. Làm sạch cảm biến độ ẩm bằng bọt biển.



## 16 Khắc phục lỗi

Bạn có thể tự mình khắc phục các lỗi nhỏ xảy ra đối với thiết bị. Sử dụng các thông tin hướng dẫn khắc phục lỗi trước khi liên hệ với dịch vụ khách hàng. Như vậy, bạn sẽ tránh được những phí tổn không cần thiết.



### CẢNH BÁO

#### Nguy cơ giật điện!

Sửa chữa không đúng cách sẽ gây nguy hiểm.

- ▶ Chỉ những kỹ thuật viên đã qua đào tạo về lĩnh vực này mới được phép tiến hành sửa chữa thiết bị.
- ▶ Chỉ được phép sử dụng các phụ tùng thay thế chính hãng để sửa chữa thiết bị.
- ▶ Nếu cáp nguồn của thiết bị này bị hư hỏng, nó phải được thay thế bởi nhà sản xuất hoặc bộ phận dịch vụ khách hàng của họ hoặc người có chuyên môn tương tự để tránh nguy hiểm.

### Lỗi

Tiếng ồn âm ỉ.	Máy nén hoạt động. ▶ Không phải lỗi - tiếng ồn vận hành bình thường.
Màn hình tắt và <b>Start/ Pause</b>  nhấp nháy.	Chế độ tiết kiệm năng lượng đang hoạt động. ▶ Hãy nhấn một nút bất kỳ. ✓ Màn hình sẽ sáng trở lại.
	Lưới lọc xơ vải bị bẩn. ▶ → " <i>Làm sạch lưới lọc xơ vải</i> ", Trang 28
	Bộ lọc của đơn vị gắn sàn bị bẩn. ▶ → " <i>Làm sạch hệ thống lọc của đơn vị gắn sàn</i> ", Trang 30
Thiết bị không hoạt động.	Phích cắm điện của dây nối nguồn điện không được cắm. ▶ Hãy kết nối thiết bị với mạng điện.  Cầu chì trong hộp cầu chì tắt. ▶ Hãy kiểm tra cầu chì trong hộp cầu chì.  Nguồn điện bị lỗi. ▶ Hãy kiểm tra đèn trong phòng hoặc các thiết bị khác trong phòng có hoạt động không.
Đồ bị nhăn.	Khối lượng giặt quá lớn. ▶ Hãy tuân thủ khối lượng giặt tối đa của → " <i>Chương trình</i> ", Trang 23.  Đồ giặt được đặt trong lồng giặt quá lâu sau khi sấy khô. 1. Lấy đồ giặt ra khỏi lồng giặt ngay sau khi sấy khô.

---

## Lỗi

---

Đồ bị nhăn.

2. Trải đồ giặt ra để làm mát.

Đã đặt chương trình không phù hợp cho loại vải.

- ▶ Cài đặt chương trình phù hợp cho loại vải.  
→ "*Chương trình*", Trang 23

Vải dễ chăm sóc được sấy khô quá lâu.

- ▶ → "*Thay đổi mục đích sấy*", Trang 22.
- ▶ → "*Điều chỉnh mục đích sấy*", Trang 22.

Chống nhăn không được kích hoạt.

- ▶ Kích hoạt chống nhăn.  
→ "*Nút*", Trang 21

👤 và chương trình bị hủy.

Bình chứa nước ngưng đầy.

1. → "*Tháo cạn bình chứa nước ngưng*", Trang 31.
2. → "*Đẩy bình chứa nước ngưng vào*", Trang 32.
3. → "*Khởi động chương trình*", Trang 27.

Ống mềm tháo nước bị gấp xoắn hoặc bị kẹt.

1. Đảm bảo rằng ống mềm tháo nước không bị gấp xoắn hoặc bị kẹt.
2. Đặt ống mềm tháo nước không gấp xoắn.

Ống mềm tháo nước không được nối đúng cách.

- ▶ Đảm bảo ống mềm tháo nước được nối đúng cách.  
→ "*Nối ống mềm tháo nước.*", Trang 14

Ống mềm tháo nước bị tắc.

- ▶ Rửa ống mềm tháo nước bằng nước máy.

Vật thể lạ trong đơn vị gắn sàn

1. → "*Mở đơn vị gắn sàn*", Trang 34.
2. Loại bỏ vật thể lạ hiện có.
3. → "*Đóng đơn vị gắn sàn*", Trang 35.

Nước ngưng trong bình chứa nước ngưng dù ống mềm tháo nước được nối đúng cách.

Thiết bị sử dụng nước ngưng tự để tự động làm sạch.

- ▶ Không phải lỗi - không cần xử lý.

Ống mềm tháo nước không được nối đúng cách.

- ▶ Đảm bảo ống mềm tháo nước được nối đúng cách.  
→ "*Nối ống mềm tháo nước.*", Trang 14

Chương trình không khởi động.

Khóa trẻ em được kích hoạt.

- ▶ → "*Bỏ kích hoạt khóa trẻ em*", Trang 32

**Start/Pause**  chưa được nhấn.

- ▶ Hãy nhấn **Start/Pause** .

Không chương trình nào được cài đặt.

**Lỗi**

Chương trình không khởi động.	<ol style="list-style-type: none"> <li>→ "<i>Cài đặt chương trình</i>", Trang 27.</li> <li>→ "<i>Khởi động chương trình</i>", Trang 27.</li> </ol>
Thời gian chương trình thay đổi trong khi sấy khô.	<p>Trình tự chương trình được tối ưu hóa bằng điện tử. Điều này có thể dẫn đến làm thay đổi thời gian chương trình.</p> <ul style="list-style-type: none"> <li>▶ Không phải lỗi - không cần xử lý.</li> </ul>
Tiếng ồn bơm	<p>Bơm nước ngưng hoạt động.</p> <ul style="list-style-type: none"> <li>▶ Không phải lỗi - tiếng ồn vận hành bình thường.</li> </ul>
Tiếng vo vo.	<p>Thông khí máy nén hoạt động.</p> <ul style="list-style-type: none"> <li>▶ Không phải lỗi - tiếng ồn vận hành bình thường.</li> </ul>
Thời gian sấy khô quá lâu.	<p>Bộ lọc của đơn vị gắn sàn bị bẩn.</p> <ul style="list-style-type: none"> <li>▶ → "<i>Làm sạch hệ thống lọc của đơn vị gắn sàn.</i>", Trang 30</li> </ul> <p>Lưới lọc xơ vải bị bẩn.</p> <ul style="list-style-type: none"> <li>▶ → "<i>Làm sạch lưới lọc xơ vải</i>", Trang 28</li> </ul> <p>Nhiệt độ môi trường xung quanh cao hơn 30 °C.</p> <ul style="list-style-type: none"> <li>▶ Đảm bảo rằng nhiệt độ môi trường xung quanh dưới 30 °C.</li> </ul> <p>Nhiệt độ môi trường xung quanh thấp hơn 15 °C.</p> <ul style="list-style-type: none"> <li>▶ Đảm bảo rằng nhiệt độ môi trường xung quanh trên 15 °C.</li> </ul> <p>Lưu thông không khí không đủ tại vị trí lắp của thiết bị.</p> <ul style="list-style-type: none"> <li>▶ Thông khí vị trí lắp của thiết bị.</li> </ul> <p>Lỗ thông khí của thiết bị bị chặn.</p> <ul style="list-style-type: none"> <li>▶ Đảm bảo lỗ thông khí của thiết bị luôn thông thoáng.</li> </ul> <p>Bộ trao đổi nhiệt bị bẩn.</p> <ol style="list-style-type: none"> <li>Mở đơn vị gắn sàn. → "<i>Mở đơn vị gắn sàn</i>", Trang 34.</li> <li>Làm sạch bộ trao đổi nhiệt. → "<i>Làm sạch đơn vị gắn sàn</i>", Trang 35.</li> <li>Đóng đơn vị gắn sàn. → "<i>Đóng đơn vị gắn sàn</i>", Trang 35.</li> </ol>
Nước chảy ra.	<p>Thiết bị không được đặt cân bằng.</p> <ul style="list-style-type: none"> <li>▶ → "<i>Căn chỉnh thiết bị</i>", Trang 16</li> </ul> <p>Vòng vít của nắp bộ trao đổi nhiệt bị bẩn.</p> <ul style="list-style-type: none"> <li>▶ Làm sạch vòng vít của nắp bộ trao đổi nhiệt. → "<i>Làm sạch hệ thống lọc của đơn vị gắn sàn.</i>", Trang 30</li> </ul>

---

## Lỗi

---

Nước chảy ra.

Ống mềm tháo nước không được nối đúng cách.

- ▶ Đảm bảo ống mềm tháo nước được nối đúng cách.

→ "*Nối ống mềm tháo nước*", Trang 14

---

Cần gạt của nắp bộ trao đổi nhiệt không được đóng đúng cách.

- ▶ Đảm bảo rằng cần gạt của nắp bộ trao đổi nhiệt được đóng đúng cách.

→ "*Đóng đơn vị gắn sàn*", Trang 35

---

Đồ giặt quá ướt.

Đã đặt chương trình không phù hợp cho loại vải.

- ▶ Cài đặt chương trình hẹn giờ để làm khô lại.

→ "*Chương trình*", Trang 23

---

Nguồn điện bị lỗi.

- ▶ Hãy kiểm tra đèn trong phòng hoặc các thiết bị khác trong phòng có hoạt động không.
- 

Khối lượng giặt quá lớn.

- ▶ Hãy tuân thủ khối lượng giặt tối đa của

→ "*Chương trình*", Trang 23.

---

Đồ giặt ẩm có cảm giác ẩm hơn sau khi kết thúc chương trình.

1. Lấy đồ giặt ra khỏi lồng giặt ngay sau khi sấy khô.
  2. Trải đồ giặt ra để làm mát.
- 

Mức làm khô không được điều chỉnh.

- ▶ → "*Điều chỉnh mục đích sấy*", Trang 22.
- 

Lượng giặt quá ít.

- ▶ Cài đặt chương trình hẹn giờ để làm khô lại.

→ "*Chương trình*", Trang 23

---

Cảm biến độ ẩm bị bẩn.

- ▶ → "*Làm sạch cảm biến độ ẩm*", Trang 36.
- 

Quá trình làm khô bị hủy và bình chứa nước ngưng được nạp.

1. → "*Tháo cạn bình chứa nước ngưng*", Trang 31.

2. → "*Đẩy bình chứa nước ngưng vào*", Trang 32.

3. → "*Khởi động chương trình*", Trang 27.
-



## 17 Vận chuyển, lưu giữ và thải bỏ

### 17.1 Chuẩn bị thiết bị để vận chuyển

#### LƯU Ý!

Nếu thiết bị được vận hành ngay sau khi vận chuyển, chất làm mát chứa trong thiết bị có thể làm hỏng thiết bị.

- ▶ Để thiết bị nghỉ trong hai giờ ngay sau khi vận chuyển trước khi sử dụng.

**Lời khuyên:** Thiết bị có thể chứa nước dư và nhỏ giọt trong quá trình vận chuyển. Vận chuyển thiết bị ở tư thế thẳng đứng.

#### Những điều kiện tiên quyết

- Bình chứa nước ngưng được xả cạn. Tháo cạn bình chứa nước ngưng → *Trang 31*
  - Thiết bị được bật.  
→ "*Bật thiết bị*", *Trang 27*
1. Cài đặt một chương trình bất kỳ  
→ *Trang 27*.
  2. Khởi động chương trình  
→ *Trang 27* và chờ 5 phút.
- ✓ Nước ngưng được bơm ra ngoài.
3. Tắt thiết bị.  
→ "*Tắt thiết bị*", *Trang 28*
  4. Tháo ống mềm tháo nước ra khỏi điểm nối.  
→ "*Các kiểu nối ống thoát nước*", *Trang 15*
  5. Cố định chắc chắn ống mềm tháo nước trên thiết bị để tránh vô tình bị bung ra.  
Đảm bảo rằng ống mềm tháo nước không bị gấp xoắn.
  6. Tháo cạn bình chứa nước ngưng  
→ *Trang 31*.
  7. Đẩy bình chứa nước ngưng vào  
→ *Trang 32*.

8. Rút phích cắm của thiết bị khỏi nguồn điện.

- ✓ Thiết bị sẵn sàng vận chuyển.

### 17.2 Thải bỏ thiết bị cũ

Có sử dụng lại các nguyên liệu thô có giá trị thông qua cách xử lý thải bỏ thân thiện với môi trường.

#### ⚠ CẢNH BÁO

##### Nguy hiểm tổn hại sức khỏe!

- Trẻ em có thể tự nhốt mình trong thiết bị và bị nguy hiểm tính mạng.
- ▶ Không đặt thiết bị sau cánh cửa, khiến cho cửa thiết bị bị chặn hoặc bị cản trở khi mở.
  - ▶ Trong trường hợp thiết bị được bỏ đi, hãy rút phích cắm của cáp nguồn, sau đó cắt đứt cáp và phá khóa trên cửa thiết bị sao cho cửa thiết bị không đóng lại được nữa.

#### ⚠ CẢNH BÁO

##### Nguy cơ cháy!

Chất làm lạnh R290 trong thiết bị này thân thiện với môi trường nhưng dễ cháy và có thể bốc cháy nếu thiết bị không được xử lý đúng kỹ thuật.

- ▶ Thải bỏ thiết bị đúng cách.
- ▶ Không làm hỏng các đường ống của mạch chất làm lạnh.

1. Rút phích cắm của cáp nguồn.
2. Cắt rời cáp nguồn.
3. Hãy thải bỏ thiết bị thân thiện với môi trường.

Hãy tham khảo thông tin về phương pháp xử lý loại bỏ hiện nay từ đại lý của bạn cũng như từ chính quyền thành phố hoặc chính quyền địa phương.



Thiết bị này phù hợp với chỉ thị 2012/19/EU của châu Âu về thiết bị điện

## vi Dịch vụ khách hàng

và điện tử (chất thải từ thiết bị điện và điện tử - WEEE).

Chỉ dẫn lên khung áp dụng cho việc thu hồi có hiệu lực trong khối EU và tái chế các thiết bị cũ.

---

## 18 Dịch vụ khách hàng

Bạn có thể tham khảo thông tin chi tiết về thời hạn và điều kiện bảo hành tại quốc gia của bạn từ bộ phận dịch vụ khách hàng của chúng tôi, đại lý của bạn hoặc trên trang web của chúng tôi.

Nếu liên hệ với bộ phận dịch vụ khách hàng, bạn sẽ cần có mã sản phẩm (E-Nr.) và mã sản xuất (FD) của thiết bị.

Bạn có thể tìm thấy chi tiết liên hệ của dịch vụ khách hàng trong danh bạ dịch vụ khách hàng đính kèm hoặc trên trang web của chúng tôi.

### 18.1 Mã sản phẩm (E-Nr.) và mã sản xuất (FD)

Xem mã sản phẩm (E-Nr.) và mã sản xuất (FD) trên biển thông số của thiết bị.

Tùy theo model, biển thông số được đặt:

- ở bên trong cửa.
- ở bên trong nắp bảo dưỡng.
- ở mặt sau của thiết bị.

Bạn có thể ghi lại dữ liệu để nhanh chóng tìm thấy thông số của thiết bị và số điện thoại dịch vụ khách hàng.

## 19 Giá trị tiêu thụ

Các giá trị được nêu ra là giá trị mặc định và được xác định theo tiêu chuẩn áp dụng IEC61121. Các giá trị thực tế có thể khác với các giá trị đã nêu tùy thuộc vào loại vải, cấu tạo đồ giặt được sấy khô, độ ẩm còn lại trong vải, mức độ khô

được cài đặt, khối lượng quần áo, điều kiện môi trường xung quanh và kích hoạt các chức năng bổ sung. Thời lượng chương trình dự kiến/ thời gian sẵn sàng đã hiển thị trên màn hình thiết bị khi chọn chương trình là dựa trên tốc độ vắt trong máy giặt 1000 U/min khi giao thiết bị.

Chương trình	Độ ẩm cuối cùng (kg)	Lượng giặt (kg)	Tốc độ vắt (U/min)	Độ ẩm ban đầu (%)	Thời gian chương trình (h:min)	Mức tiêu thụ năng lượng (kWh/Zyklus)
Cottons Cupboard Dry	-1,5	8,0	1400	50	3:32	2,01
Cottons Cupboard Dry	-1,5	8,0	1000	60	4:01	2,32
Cottons Cupboard Dry	-1,5	8,0	800	70	4:30	2,63
Cottons Iron Dry	12,0	8,0	1400	50	2:33	1,43
Cottons Iron Dry	12,0	8,0	1000	60	3:02	1,74
Cottons Iron Dry	12,0	8,0	800	70	3:31	2,05
Synthetics Cupboard Dry	2,0	3,5	800	40	1:14	0,65
Synthetics Cupboard Dry	2,0	3,5	600	50	1:29	0,79

## 20 Thông số kỹ thuật

Chiều cao của thiết bị	84,2 cm
Chiều rộng của thiết bị	59,8 cm
Chiều sâu của thiết bị	61,3 cm
Độ sâu thiết bị với cửa đóng	65,1 cm

Độ sâu thiết bị với cửa mở	108,3 cm
Trọng lượng	46,3 kg
Khối lượng giặt tối đa	8,0 kg
Điện áp điện lưới	220-240 V, 50 Hz
⇒ Bảo vệ cài đặt tối thiểu	10 A
Công suất danh định	600 W

**vi** Thông số kỹ thuật

---

Nhiệt độ môi trường xung quanh	■ Tối thiểu: 5 °C
	■ Tối đa: 35 °C

---

---

Chiều dài của cáp nguồn	145 cm
-------------------------	--------

---









## Thank you for buying a Bosch Home Appliance!

Register your new device on MyBosch now and profit directly from:

- **Expert tips & tricks for your appliance**
- **Warranty extension options**
- **Discounts for accessories & spare-parts**
- **Digital manual and all appliance data at hand**
- **Easy access to Bosch Home Appliances Service**

Free and easy registration – also on mobile phones:

**[www.bosch-home.com/welcome](http://www.bosch-home.com/welcome)**



## Looking for help? You'll find it here.

Expert advice for your Bosch home appliances, help with problems or a repair from Bosch experts.

Find out everything about the many ways Bosch can support you:

**[www.bosch-home.com/service](http://www.bosch-home.com/service)**

Contact data of all countries are listed in the attached service directory.

### **BSH Hausgeräte GmbH**

Carl-Wery-Straße 34  
81739 München, GERMANY  
[www.bosch-home.com](http://www.bosch-home.com)

A Bosch Company



**9001868802** (030512)