

SUNHOUSE®

Hotline: 1800 6680

SUNHOUSE®

**HƯỚNG DẪN
SỬ DỤNG**

Trung tâm bảo hành Miền Bắc

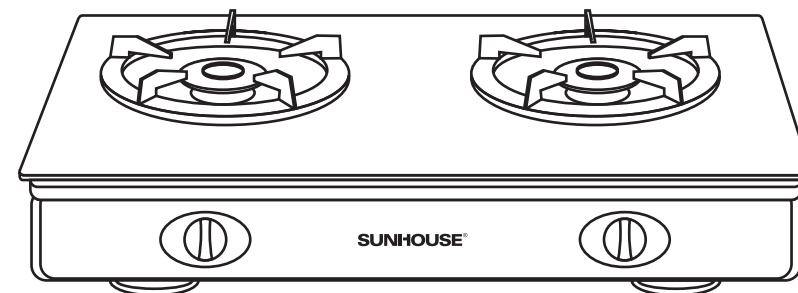
Km8, Đại lộ Thăng Long, Hoài Đức, Hà Nội - ĐT: +84 24 3200 8339 / 3200 5230

Trung tâm bảo hành Miền Trung

Đường số 6 giao Đường số 9 KCN Hòa Khánh, P. Hòa Khánh Bắc, Q. Liên Chiểu, TP Đà Nẵng - ĐT: +842363724821

Trung tâm bảo hành Miền Nam

Lô 8 - 10 đường số 1, KCN Tân Tạo, P. Tân Tạo A, Q. Bình Tân, TP Hồ Chí Minh
ĐT: +84 28 3869 1014 / Fax: +84 28 3869 1013



Nhà máy lắp ráp: Công ty TNHH SX đồ gia dụng SUNHOUSE
Đơn vị Phân phối: Công ty CP Tập đoàn SUNHOUSE
Địa chỉ: Số 139 Nguyễn Thái Học, P. Điện Biên, Q. Ba Đình, TP. Hà Nội
Điện thoại: +84-24-373 66676 / 3394 0848 - **Fax:** +84-24 3394 0878
Website: sunhouse.com.vn

**BẾP GAS DƯƠNG KÍNH
SUNHOUSE**

Vui lòng đọc kỹ hướng dẫn trước khi sử dụng

Quý khách hàng thân mến,

Xin chân thành cảm ơn vì đã tin dùng và lựa chọn sản phẩm của SUNHOUSE. Chúng tôi tin rằng, sản phẩm làm bằng những chất liệu cao cấp hàng đầu này sẽ đáp ứng mọi yêu cầu và làm hài lòng quý khách.

Quý khách hàng vui lòng đọc kỹ hướng dẫn sử dụng trước khi dùng để đảm bảo an toàn và đạt hiệu quả tốt nhất.

Nhà sản xuất không chịu trách nhiệm pháp lý về con người và tài sản trong những trường hợp thiệt hại do lắp đặt sai hoặc sử dụng thiết bị không đúng cách.

HƯỚNG DẪN KÍCH HOẠT BẢO HÀNH ĐIỆN TỬ

Lưu ý: Hệ thống bảo hành điện tử SUNHOUSE được kích hoạt qua ứng dụng eSUNHOUSE

Để cài đặt ứng dụng, khách hàng cần sử dụng smartphone hệ điều hành Android/ iOS có kết nối Internet.

Người tiêu dùng có thể kích hoạt trực tiếp, không cần đăng kí/ đăng nhập tài khoản vào ứng dụng.

Bước 1: Tải ứng dụng

Truy cập kho ứng dụng App Store hoặc Google Play, gõ tìm kiếm “eSUNHOUSE” và cài đặt ứng dụng về máy.

Bước 2: Kích hoạt bảo hành

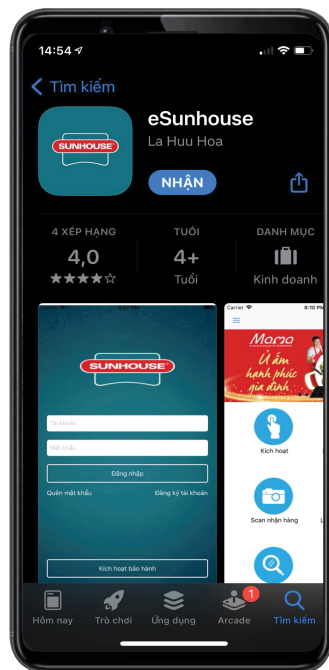
Trên màn hình chính, bỏ qua mục “Đăng nhập”, chọn “Kích hoạt bảo hành” ở cuối màn hình.

- Trên thanh tìm kiếm: Nhập số Serial sản phẩm hoặc sử dụng chế độ quét Serial bằng cách nhấn vào biểu tượng Serial. Sau khi nhập đúng số Serial [Barcode] hoặc Quét thành công Barcode, ứng dụng hiển thị Pop-up thông tin sản phẩm. Chọn “Xác nhận” để tiếp tục.

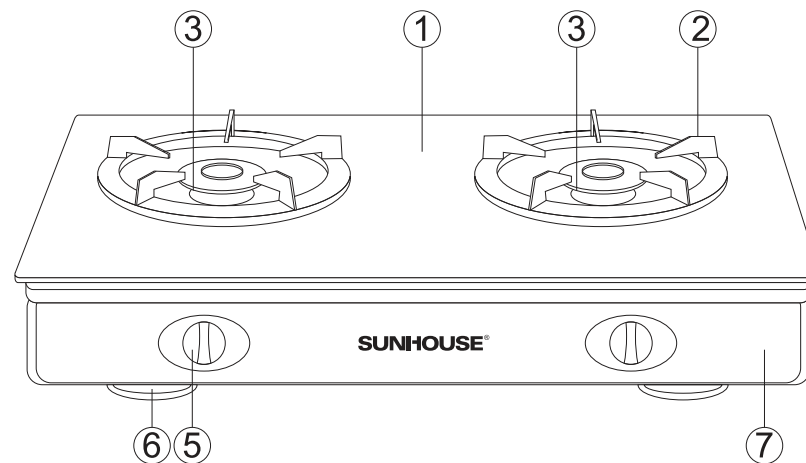
- Nhập thông tin khách hàng theo hướng dẫn.

- Chọn “Kích hoạt” để hoàn thành. Sau đó, màn hình hiện ra thông báo “Kích hoạt bảo hành thành công”.

Ghi chú: Khách hàng có thể lập tài khoản, đăng nhập và kích hoạt bảo hành. Tuy nhiên, với tài khoản người tiêu dùng, khách hàng chỉ có thể truy cập 2 mục là “Kích hoạt” và “Lịch sử kích hoạt”, không thể truy cập các mục còn lại.



CẤU TẠO



- 1. Mặt bếp
- 2. Kiềng
- 3. Đầu đốt

- 5. Núm vặn
- 6. Chân bếp
- 7. Thân bếp

CHUẨN BỊ SỬ DỤNG

1. Đặt kiềng lên khay Inox, xoay đến vị trí cố định, đặt đầu đốt lên hõng bên trái và bên phải như hình mô tả.
2. Gắn ống dẫn gas vào ống tiếp gas của bếp. Dùng kẹp để kẹp chặt vòi lại.
3. Trước khi đánh lửa phải kiểm tra đầu đốt và hõng đốt phải được lắp ngay ngắn và cân bằng trên thanh đỡ đầu đốt.

CÁCH SỬ DỤNG BẾP GAS DƯƠNG

Nhấn mạnh nút vào và vặn đến biểu tượng “”. Lửa được điều chỉnh bằng cách vặn nút chậm chậm từ điểm “” đến điểm “OFF”.

ĐIỀU CHỈNH LƯỢNG GIÓ VÀO BẾP

Để đạt được ngọn lửa tốt nhất ta điều chỉnh cần gió lên xuống cho đến khi có ngọn lửa màu xanh.

NHỮNG LƯU Ý KHI SỬ DỤNG

1. Bếp phải được đặt cách tường (các cạnh) ít nhất 15 cm và cách trần nhà ít nhất 100 cm.
2. Không để các vật dễ cháy nổ gần bếp.
3. Không được để chân bếp lên ống dẫn gas.
4. Bếp phải được đặt nơi thoáng khí.
5. Khi mở van bình gas, nếu phát hiện rò rỉ, phải đóng ngay van lại và mở các cửa sổ trong phòng để gas thoát ra ngoài.
6. Gắn ống dẫn gas vào bình gas.
7. Không sử dụng 1 ống gas cho hai bếp.
8. Không để đồ dễ rơi phía trên bếp.
9. Kiểm tra bếp trước khi sử dụng.
10. Trong trường hợp rò rỉ gas, không được mở quạt hay bật lửa.
11. Không sử dụng nồi quá nhỏ cho bếp vì nó có thể đập kín đầu đốt và làm tắt lửa.
12. Không sử dụng nồi và dụng cụ nấu quá lớn có thể che toàn bộ mặt bếp.
13. Thay ống cao su ngay nếu phát hiện hư hỏng.
14. Không sờ vào bếp ngay sau khi nấu.
15. Chú ý không để nước sôi tràn xuống bề mặt bếp.
16. Không dùng bếp để sấy.
17. Không để bếp cháy mà không kiểm soát.
18. Khoá van bình gas sau khi sử dụng.

BẢO QUẢN BẾP

1. Sử dụng bàn chải chùi sạch bụi bám trên đầu đốt.
2. Lau sạch kiềng bếp và các bộ phận bằng inox với một ít nước lau rửa.
3. Chùi sạch đầu điện cực vì bụi dơ bám vào có thể ảnh hưởng đến việc đánh lửa.