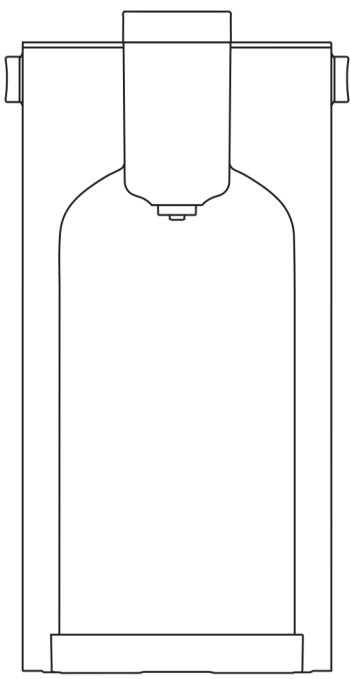


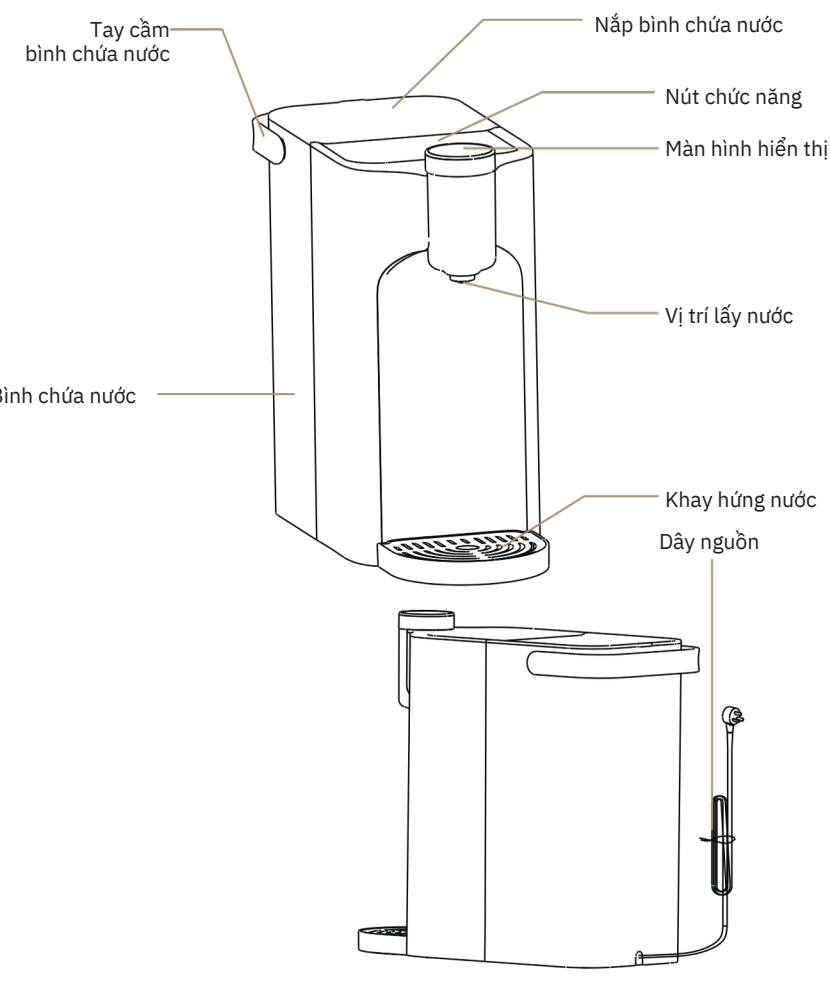


### Bình Thủy Điện Lọc Nước Model: BWP-T402301G

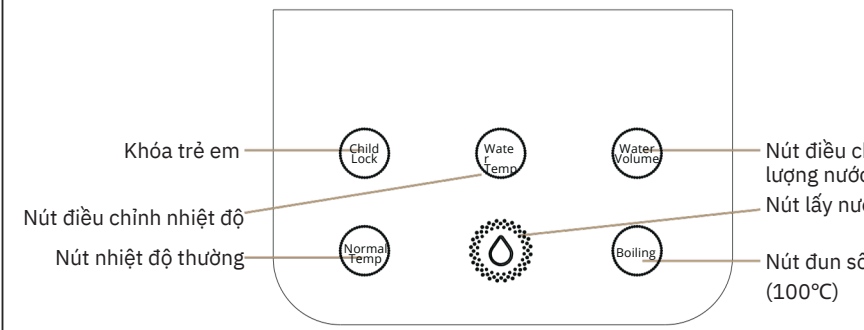


- Cảnh báo:** Trước khi sử dụng sản phẩm, vui lòng đọc kỹ hướng dẫn sử dụng này! Sản phẩm chỉ sử dụng trong gia đình hoặc trường hợp tương tự. Tiêu chuẩn thực hiện: GB 4706.1-2005, GB4706.19-2009, GB4806.1-2016.
- Số giấy phép y tế: SỞ Y tế tỉnh Quảng Đông (2023)-05-số S0173
- Chú ý: Hình ảnh sản phẩm chỉ để minh họa, vui lòng lấy sản phẩm thật làm chuẩn.

### GIỚI THIỆU SẢN PHẨM

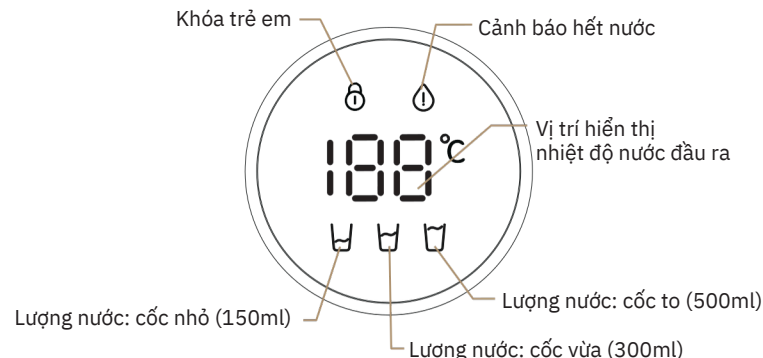


### BẢNG ĐIỀU KHIỂN



### HƯỚNG DẪN SỬ DỤNG

Biểu lượng trên màn hình hiển thị



- Chức năng khóa trẻ em:** Cham nhẹ vào nút khóa trẻ em, đèn hiển thị khóa trẻ em sẽ tắt, đèn hiển thị ở các nút nhiệt độ, lượng nước sáng, máy ở trạng thái chờ. Sau 30 giây nếu không có thao tác tiếp theo, máy sẽ tự động bật khóa trẻ em, chỉ có đèn hiển thị ở nút khóa trẻ em bật sáng.

- Cài đặt nhiệt độ nước:** Cham nhẹ nút nhiệt độ nước, chọn nhiệt độ nước đầu ra, tổng cộng có 5 mức: 45°C, 55°C, 65°C, 85°C, 100°C. Cham nhẹ vào nút nhiệt độ thường hoặc nút đun sôi để chọn chức năng nhiệt độ thường, hoặc đun sôi 100°C.
- Cài đặt lượng nước:** Cham nhẹ vào nút lượng nước, có thể lựa chọn lượng nước thích hợp, có 3 mức khác nhau: cốc nhỏ (150ml), cốc vừa (300ml), cốc to (500ml).
- Chức năng lấy nước:** Cham nhẹ vào nút lấy nước, màn hình hiển thị nhiệt độ nước đầu ra, là có thể lấy nước ở vị trí quy định.

- Chú ý:** Khi lượng nước lấy ra chưa đủ lượng nước đã chọn, có thể bấm tiếp nút lấy nước, khi nước ngừng chảy, máy sẽ khôi phục về trạng thái chờ.

- Chức năng loại bỏ cặn bám:** Đặt một cốc không chứa nước ở vị trí lấy nước, cho vào trong bình chứa nước một lượng thích hợp hỗn hợp dung dịch loại bỏ cặn bám và nước (kiến nghị lượng hỗn hợp nước và dung dịch loại bỏ cặn bám là khoảng 500ml) hoặc cho hỗn hợp giấm trắng và nước với tỉ lệ 1:2; Tất chức năng khóa trẻ em, đồng thời nhấn nút lượng nước và nhiệt độ nước, khi phát ra tiếng bip, thì chương trình loại bỏ cặn bám bắt đầu được khởi động; Sau khi khởi động chương trình loại bỏ cặn bám, màn hình hiển thị 100°C, đồng thời nước được đun sôi. Cho đến khi lượng nước trong bình được xả ra hết, đèn báo hết nước sáng, nước ngừng chảy; Sau khi kết thúc quá trình loại bỏ cặn bám, sử dụng nước dưới 38°C để sử rửa sạch lại bình chứa, sau đó cho lượng nước sạch thích hợp vào bình, đun sôi rồi lấy ra một cốc nước, như vậy là hoàn thành quá trình làm sạch đường dẫn nước.

- Chú ý:** 1. Kiến nghị mỗi tháng hoặc sau mỗi 300 lần sử dụng thì tiến hành vệ sinh cặn bám một lần, để tránh cặn bám ảnh hưởng đến hiệu quả cấp nước của sản phẩm; 2. Trong quá trình làm sạch cần đảm bảo nút lấy nước, khi nước ngừng chảy, thì cũng đồng thời thoát chương trình loại bỏ cặn bám.

- Chế độ cao nguyên:** Đối với những vùng cao, nhiệt độ sôi dưới 100°C, khi lấy nước có thể bị tràn, cần phải cài đặt thủ công nhiệt độ sôi cho phù hợp với độ cao hiện tại. Tất chức năng khóa trẻ em, đồng thời nhấn nút nhiệt độ nước và nút đun sôi, máy sẽ chuyển sang chế độ cài đặt nhiệt độ sôi, nhiệt độ sôi mặc định là 100°C, nhấn vào nút nhiệt độ sôi để lựa chọn nhiệt độ thích hợp, có tổng cộng 6 mức lựa chọn là: 100°C,...

NHIỆT ĐỘ SÔI TƯƠNG ỨNG VỚI CÁC ĐỘ CAO					
Độ cao	1000m	1500m	2000m	3000m	4000m
Nhiệt độ sôi	97°C	95°C	93°C	91°C	88°C

- Chú ý:** Đối với những nơi nhiệt độ sôi thấp, cần cài đặt điều chỉnh nhiệt độ sôi kịp thời, tránh để khi lấy nước bẩn ra gây bỏng.

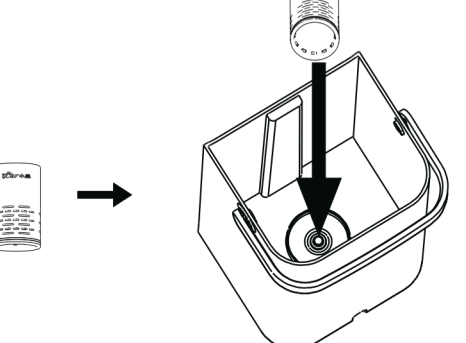
### Lần đầu sử dụng

Trước khi sử dụng lần đầu tiên cần phải vệ sinh làm sạch bình chứa nước và đường dẫn nước; Lấy máy ra khỏi hộp, lắp đặt chính xác lõi lọc và khay hứng nước; Tháo bình chứa nước, dùng nước ở nhiệt độ thường dưới 38°C để rửa sạch vệ sinh bình (đảm bảo sử dụng nước sạch, mới, tránh sử dụng các loại nước đã bị lắng cặn hoặc có mùi), sau đó lắp bình vào máy; Cắm dây nguồn, máy sẽ vào trạng thái chờ; Đặt một chiếc cốc vào vị trí lấy nước, lấy một cốc nước ở nhiệt độ thường để, sau đó chọn lượng nước theo cốc to (500ml), nước sôi 100°C, đợi đến khi hoàn thành chương trình cài đặt.

- Sử dụng thông thường:** Tháo khay hứng nước ra sau đó lắp lại vào máy; Rửa sạch hai tay, để nước sạch vào bình chứa, sao cho ngập hoàn toàn lõi lọc, chú ý mức nước không vượt quá vạch Max, rồi đẩy nắp bình lại; Sau khi lắp xong bình chứa nước vào máy, dùng 2 tay ấn bình nước xuống, đảm bảo bình nước đã được lắp chắc chắn; Dùng tay khò để cảm dây nguồn vào ổ điện, màn hình sáng đèn, máy bắt đầu trạng thái chờ; Đặt cốc ở vị trí lấy nước, chuẩn bị lấy nước. Máy này sau khi cảm ngắt điện, thì cần đảm bảo lấy liên tục một lần nước ở nhiệt độ thường, sau đó máy mới có thể làm nóng; Làm nóng nước: tất chức năng khóa trẻ em, điều chỉnh nhiệt độ nước về mức mong muốn, đồng thời cài đặt lượng nước mong muốn, sau đó bấm nút lấy nước, là có thể hoàn thành cài đặt nhiệt độ và cài đặt lượng nước; Khi tam thời không sử dụng, máy sẽ tự động bật chức năng khóa trẻ em; Khi trong khay hứng nước đọng nước, có thể tháo ra để đổ nước đọng trong khay đi; Khi màn hình hiển thị biểu tượng màu đỏ, thì có nghĩa là bình hết nước, không thể hoạt động tiếp, lúc đó cần đổ thêm nước vào bình chứa.

### CHỨC NĂNG LỖI Lọc VÀ HƯỚNG DẪN LẮP ĐẶT

- Các bước lắp đặt:**
  - Mô giới dung lõi lọc, bỏ phần tem niêm phong;
  - Lắp phần lõi của lõi lọc vào phần lõi tròn ở đáy bình nước, ấn hết cỡ;
  - Cho nước sạch vào trong bình chứa cho đến khi ngập hoàn toàn lõi lọc, ngâm trong 10-15 phút, sau đó lọc bình nước khoảng 3-5 lần để rửa bề mặt lõi lọc, tiếp đó lấy lõi lọc ra và đổ nước đi, rồi lắp lõi lọc trở lại bình nước;
  - Sau khi lắp xong, ngâm lõi lọc trong bình chứa nước khoảng 30 phút, để các khoáng chất ở lõi lọc ngấm vào nước, sau đó mới sử dụng máy, như vậy nước sẽ có vị ngon hơn.



- Chú ý:** 1. Lõi lọc có tác dụng hấp thụ mùi, cải thiện vị nước; thời gian thay lõi lọc thông thường từ 3-6 tháng (thời gian thay lõi thực tế phụ thuộc vào chất lượng nước); 2. Nếu mở túi lõi lọc thấy có một chút hạt nhỏ màu đen, đó là các hạt than hoạt tính bị rơi ra trong quá trình vận chuyển do bị va đập, đây là hiện tượng bình thường, sự rửa theo hướng dẫn bên trên là có thể sử dụng được.

- Chức năng cảnh báo thay lõi lọc:** Khi màn hình hiển thị mã 188 đồng thời phát ra tiếng kêu bip bip bip, đó là cảnh báo thay lõi lọc; Sau khi thay lõi, đồng thời nhấn nút nhiệt độ thường và nút nhiệt độ nước, để thoát chương trình cảnh báo thay lõi lọc, quá trình thay lõi thành công.

- Chú ý:** Nếu không thay lõi, cham nút lấy nước, thì nước sẽ chảy ra bình nhưng, cham vào nút bất kỳ máy sẽ khôi phục về trạng thái chờ, đèn ở nút nhiệt độ nước sáng liên tục.

### NHỮNG ĐIỀU CẦN CHÚ Ý:

- Trước khi sử dụng sản phẩm, vui lòng đọc kỹ "những điều cần chú ý", đồng thời sử dụng đúng phương pháp, để tránh gây nguy hiểm hoặc thiệt hại.
- Sau khi đọc xong phần nói dùng này thì cần đọc kỹ toàn bộ hướng dẫn sử dụng, đồng thời cắt sách hướng dẫn sử dụng vào nơi thích hợp, để thuận tiện cho tất cả mọi người có thể tra cứu bất cứ lúc nào.
- Cảnh báo: là phần thể hiện nếu thao tác sai có thể sẽ dẫn đến thiệt hại về tài sản hoặc gây nguy hiểm nghiêm trọng cho con người.
- Khi cắm nguồn cần đảm bảo nối đất, đồng điện định mức của ổ cắm cần lớn hơn 1.0A, trong quá trình sử dụng nếu phát hiện hiện tượng bị tê khi sờ vào bề mặt sản phẩm, thì lập tức ngắt điện, đồng thời nhờ người có chuyên môn về điện đến kiểm tra xem ổ cắm đã được nối đất hay chưa.
- Sản phẩm chỉ sử dụng trong nhà với điều kiện đảm bảo khô ráo, tránh ánh sáng mặt trời chiếu trực tiếp, bên cạnh máy không được đặt các vật dễ cháy, dưới để máy không để lên kệ bột biến, tấm giấy hoặc các vật khác, để tránh bị tích nước dẫn đến rò điện. Sản phẩm không thích hợp để sử dụng ngoài trời hoặc nơi có nguy cơ bị nước bắn vào.
- Trong quá trình vận chuyển, lắp đặt và sử dụng, vui lòng không để sản phẩm, không gõ mạnh vào sản phẩm, tránh va đập, nếu không sẽ dễ dẫn đến hư hỏng.
- Cắm chất đầu phích cắm để rút dây nguồn, không được kéo dây nguồn, cũng không được tự ý nối dài dây nguồn, để tránh gây hỏa hoạn; Nghiêm cấm sử dụng chức năng đun sôi khi không có nước;
- Khi di chuyển sản phẩm, không được kéo dây điện, khi sử dụng không được quấn dây điện quanh thân máy.
- Không đặt máy trên bề mặt phát nhiệt hoặc nơi có nhiệt độ cao;
- Không tiếp xúc trực tiếp vào vị trí vòi nước, để tránh bị bỏng;
- Không ngắt dây nguồn vào trong nước hoặc chất lỏng khác;
- Trước khi sử dụng sản phẩm cần kiểm tra công suất ổ cắm xem có phù hợp không, để tránh quá tải, kiểm tra điện áp, công suất đồng điện đang sử dụng có phù hợp với thông tin ghi trên sản phẩm hay không;
- Khi máy đang cảm điện để hoạt động, không được đổ thêm nước hoặc di chuyển bình chứa nước;
- Điều chỉnh độ cao của vị trí lấy nước (vòi nước), để tránh khi nước sôi bắn ra khiến bị bỏng;
- Đặt máy ở vị trí chắc chắn, tránh xa tầm tay trẻ em, không được để trên các thiết bị điện khác;
- Theo tác theo chỉ dẫn bằng tiếng Trung; Rút dây nguồn khỏi ổ cắm trước khi tiến hành vệ sinh hoặc khi không sử dụng.

### BẢNG PHÂN TÍCH CÁC LỖI THƯỜNG GẶP

Hiện tượng lỗi	Dự đoán nguyên nhân	Cách xử lý
Máy không hoạt động	Dây nguồn chưa cắm đúng; Máy đang bật chế độ khóa trẻ em	Chạm lại dây nguồn cho chắc chắn; Nhấn bình nước lên rồi đặt lại
Máy không ra nước	Bình chứa nước lắp chưa đúng; Máy đang bật chế độ khóa trẻ em	Đảm bảo vị trí lắp đặt theo hướng dẫn, dùng 2 tay ấn bình nước xuống để đảm bảo đã lắp khớp vị trí; Tất chức năng khóa trẻ em; Làm sạch đầu nước vào ở đáy bình chứa nước
Tốc độ vòi nước chảy chậm	Ốp chất làm tắc đầu nước vào	Đổ nước sôi vào cho máy thiết lập lại một lần, rồi lấy tay lau sạch thì sử dụng bình thường
Nhiệt độ nước nóng quá thấp	Quy trình máy tính trong máy chưa được lắp trình phù hợp	

### THÔNG SỐ THAM KHẢO

Tên sản phẩm	Bình Thủy Điện Lọc Nước
Model	BWP-T402301G
Điện áp	220V
Tần số	50Hz
Công suất	2100W
Dung tích bình chứa nước	4.0L
Kích thước	167x350x320mm
Khối lượng tịnh	2.2kg

### BẢO DƯỠNG VỆ SINH

Chỉ được sử dụng chức năng đun nóng khi trong bình có nước, nước trong bình là nước ở nhiệt độ thường, nếu nhiệt độ nước trong bình quá cao hoặc quá thấp sẽ dễ gây ra sự cố; Không được đổ bất kỳ chất lỏng khác ngoài nước uống thông thường vào trong bình; Phích cắm của sản phẩm này bắt buộc phải nối đất, đồng thời dòng điện phải lớn hơn hoặc bằng 10A, nếu không sẽ dẫn đến dây nguồn bị nóng, gây nguy cơ hỏa hoạn; Trẻ em, người không có đủ năng lực hành vi chỉ được sử dụng sản phẩm khi có sự hướng dẫn của người khác; Khi đun sôi mà không có nước, tình năng để phòng cháy sẽ tự động cảnh báo, đây là hiện tượng bình thường; Khi nhiệt độ của nước quá thấp, thời gian đun nóng sẽ chậm hơn một chút, đây là hiện tượng bình thường; Những nơi vùng cao có thể nhiệt độ nước đầu ra sẽ thấp hơn một chút, đây là hiện tượng bình thường; Những nơi vùng cao, khi chọn chế độ đun ở nhiệt độ khá cao, có thể sẽ xuất hiện hiện tượng bốc hơi ở phần vòi nước, đây là hiện tượng bình thường, chú ý cần thận để tránh bị bỏng.

- Chú ý:** Sau khi sử dụng các biện pháp nói trên nhưng vẫn không loại bỏ được sự cố, vui lòng liên hệ với điểm bán hàng hoặc cửa hàng, nghiêm cấm người không có chuyên môn tự động tháo lắp sản phẩm.

### BẢNG THÔNG TIN CHẤT LIỆU SỬ DỤNG ĐƯỢC TIẾP XÚC VỚI THỰC PHẨM

Tên linh kiện	Chất liệu	Tiêu chuẩn áp dụng
Bình chứa nước	Nhựa ABS	GB 4806.7-2016
Máy-so	Inox	GB 4806.9-2016
Lõi lọc/van của pha/van đáy/lò thoát nước/nắp lò thoát nước	PP(propylene homopolymer)	GB 4806.7-2016
Lò xo van/lò xo ống silicone/ lưỡi lọc	Inox SUS304	GB 4806.9-2016
Giang bình chứa nước/ giang lò thoát nước ống silicone/ giang van đáy	Silicone dùng trong thực phẩm	GB 4806.11-2016
Linh kiện cao su ở thân bơm	PA66+30%	GB 4806.7-2016
Linh kiện cao su ở máy-so	PSU	GB 4806.7-2016

- Chú ý:** Chất liệu linh kiện của các model có thể sẽ khác nhau, vui lòng lấy model thực tế làm chuẩn.
- Điều kiện sử dụng: Các linh kiện bằng inox cần tránh tiếp xúc với các chất mang tính axit mạnh.

