

Kangaroo

Việt Nhật liên doanh | 日越協同

Hà Nội	Trung tâm Dịch vụ Kỹ thuật Miền Bắc	231 Trần Đại Nghĩa, P. Đồng Tâm, Q. Hai Bà Trưng
Hà Nội 1	Trung tâm Bảo hành Thái Dương Đông Anh	Do Hạ, Xã Tiến Phong, Huyện Mê Linh, TP Hà Nội
Hà Nội 2	Trung tâm Bảo hành Huy Khánh Hà Đông	Số 36 Ngô Thị Nhậm, Phường Hà Cầu, Quận Hà Đông, TP Hà Nội
Hà Nội 3	Trung tâm Bảo hành Thái Dương Chương Mỹ	A15.3 Trảng An Trên, Thị trấn Chúc Sơn, Huyện Chương Mỹ, TP Hà Nội
Bắc Ninh	Trung tâm Bảo hành Hồng Hải	Số 108, Trần Hưng Đạo, Phường Tiên An, TP Bắc Ninh, Tỉnh Bắc Ninh
Bắc Giang	Trung tâm Bảo hành Thanh Sâm	Đường Giáp Văn Cương, Phố Thanh Hưng, Thị trấn Đồi Ngô, Tỉnh Bắc Giang
Bắc Giang 2	Trung tâm Bảo hành Hà Kiên	129 Đường Nguyễn Thị Lưu, Phường Ngô Quyền, TP Bắc Giang, Bắc Giang
Hưng Yên	Trung tâm Bảo hành Bình An	Số 188 Lê Văn Lương, Phường An Tào, TP Hưng Yên, Tỉnh Hưng Yên
Hải Dương	Trung tâm Bảo hành Khánh Linh	Số 10 Vũ Khâm Lân, Phường Hải Tân, TP Hải Dương, Tỉnh Hải Dương
Hải Phòng	Trung tâm Bảo hành Gia Hưng	Số 462 Chợ Hàng, Phường Dư Hàng Kênh, Quận Lê Chân, TP Hải Phòng
Quảng Ninh 1	Trung tâm Bảo hành Duy Thăng	Tổ 2, Khu 5, Phường Hà Tu, Thành Phố Hạ Long, Tỉnh Quảng Ninh
Quảng Ninh 2	Trung tâm Bảo hành Trung Đức	Số 945, Tổ 5, Khu Lam Thạch A, Phường Cẩm Thạch, TP Cẩm Phả, Tỉnh Q.N
Quảng Ninh 3	Trung tâm Bảo hành Hồng Ngọc	Số 359 Tổ 33A Khu Cầu Sến, Phường Yên Thanh, TP Uông Bí, Quảng Ninh
Thái Bình 1	Trung tâm Bảo hành Rinh Long	Số 272 Phố Trần Hưng Đạo, TP Thái Bình, Tỉnh Thái Bình
Thái Bình 2	Trung tâm Bảo hành Thái Bình	Số 402 Ly Thường Kiệt, Phường Trần Lãm, TP Thái Bình, Tỉnh Thái Bình
Nam Định 1	Trung tâm Bảo hành Thanh Tung	Số 835 Đường Điện Biên, Xã Lộc Hoà, TP Nam Định, Tỉnh Nam Định
Nam Định 2	Trung tâm Bảo hành Thành Đạt	Số 114 Nguyễn Bình, Phường Trần Quang Khải, TP Nam Định, Nam Định
Hà Nam	Trung tâm Bảo hành Cường Phương	Số 46 Trần Phú, Phường Quang Trung, TP Hà Nam, Tỉnh Hà Nam
Ninh Bình 1	Trung tâm Bảo hành Phú Mỹ Linh	Số 132+134 Đường 30/6 Phúc Chính 2, Phường Nam Thành, TP Ninh Bình
Ninh Bình 2	Trung tâm Bảo hành Phùng Thịnh	Số 409 Đường Hải Thượng Lãn Ông, phố Lê Lợi, Phường Văn Giang, TP N.B
Thanh Hoá 1	Trung tâm Bảo hành Mạnh Tuấn	258 Trường Thi, Phường Trường Thi, TP Thanh Hóa, Tỉnh Thanh Hóa
Thanh Hoá 2	Trung tâm Bảo hành Mạnh Phương	Lô 18 Đông Bắc Ga, Dương Đình Nghệ, Phường Đông Thọ, TP Thanh Hoá
Thanh Hoá 3	Trung tâm Bảo hành Thụy Duyên	Ki 07 07, Đường Cù Chính Lan KP10, Phường Ngọc Trạo, TX Bim Sơn, T.H
Nghệ An 1	Trung tâm Bảo hành Hồng Hà	Số 171, Đường Lê Lợi, Phường Lê Lợi, TP Vinh, Tỉnh Nghệ An
Nghệ An 2	Trung tâm Bảo hành Đức Vinh	Số 7/A2 Hermann, Phường Hưng Phúc, TP Vinh Tinh, Tỉnh Nghệ An
Nghệ An 3	Trung tâm Bảo hành Dũng Thành An	Khối 2 Thị trấn Yên Thành, Huyện Yên Thành, Tỉnh Nghệ An
Hà Tĩnh 1	Trung tâm Bảo hành Hữu Thịnh	Số 301 Trần Phú, Phường Đức Thuận, TX Hồng Lĩnh Tỉnh Hà Tĩnh
Hà Tĩnh 2	Trung tâm Bảo hành Thái Dương Phát	Số 11 Lê Đại Hành - Phường Hưng Tri - Kỳ Anh - Tỉnh Hà Tĩnh
Hà Tĩnh 3	Trung tâm Bảo hành Hồng Hà	Số 63 Đường Trần Phú TP Hà Tĩnh - Hà Tĩnh
Hà Giang	Trung tâm Bảo hành Đại Đức	Số 02 Đường Hồng Quân, Tổ 13, Phường Nguyễn Trãi, TP Hà Giang, Hà Giang
Cao Bằng	Trung tâm Bảo hành Chiến Khu	Số 04, Tổ 30, Phường Hợp Giang, TP Cao Bằng, Tỉnh Cao Bằng
Bắc Kạn	Trung tâm Bảo hành Đức Hữu	Số 43 Tổ 10, Phường Chi Kiên, TP Bắc Kạn, Tỉnh Bắc Kạn
Lạng Sơn	Trung tâm Bảo hành Hà Anh	Số 344 Đường Bà Triệu, Phường Đông Kinh, TP Lạng Sơn, Tỉnh Lạng Sơn
Tuyên Quang	Trung tâm Bảo hành Thành Tuyền	Số 411 Đường Quang Trung, Tổ 27, Phường Phan Thiết, TP Tuyên Quang
Thái Nguyên 1	Trung tâm Bảo hành Điện Máy Thái Nguyên	Số 244/1 Đường Bắc Kạn, Phường Hoàng Văn Thụ, TP Thái Nguyên
Thái Nguyên 2	Trung tâm Bảo hành Sao Việt	Số 68A Đường CMT8, tổ 6 P. Phan Đình Phùng . TP Thái Nguyên
Sơn La	Trung tâm Bảo hành Lâm Dũng	Số 229B Đường Trần Đăng Ninh, Tổ 8 Phường Quyết Tâm, TP Sơn La
Điện Biên	Trung tâm Bảo hành Quang Dũng	Số 337 Tổ 23 Phường Tân Thành, TP Điện Biên Phủ, Tỉnh Điện Biên
Hoà Bình	Trung tâm Bảo hành Dũng Linh	Số 117 Hoàng Văn Thụ Tổ 2, Phường Thịnh Lang, TP Hoà Bình, Hòa Bình
Lai Châu	Trung tâm Bảo hành Việt Nguyên	Tổ 8 Phường Quyết Tiến, TP Lai Châu, Tỉnh Lai Châu
Lào Cai	Trung tâm Bảo hành Văn Nam	Số 96 Đường Lê Lai, Phường Kim Tân, TP Lào Cai, Tỉnh Lào Cai
Yên Bái	Trung tâm Bảo hành Mạnh Sử	SN 52 Đường Trần Hưng Đạo, Phường Hồng Hà, TP Yên Bái, Tỉnh Yên Bái



Hotline 1900 5555 66
www.kangaroo.vn

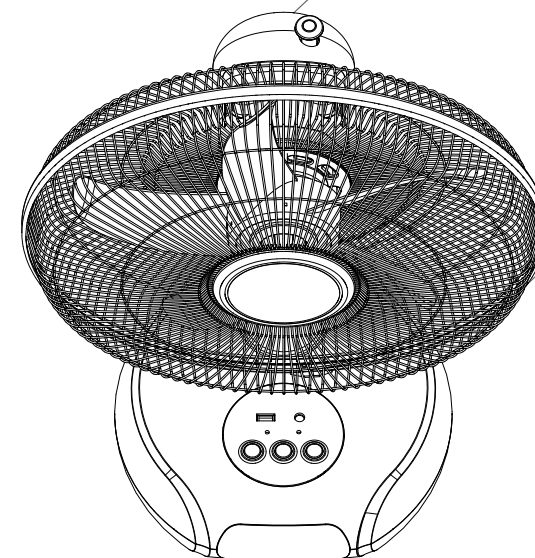
Kangaroo

Việt Nhật liên doanh | 日越協同

けんこうせいかつ

HƯỚNG DẪN SỬ DỤNG QUẠT SẠC

ウォールファン
RECHARGEABLE FAN



Model:
KG745

ĐĂNG KÝ BẢO HÀNH ĐIỆN TỬ

Chi tiết vui lòng xem mặt sau^(*)

Cách 1

Quét QR CODE hoặc
truy cập website:



baohanhdientu.kangaroo.vn

Cách 2

Sử dụng app
ONE KANGAROO



Download on the
App Store

GET IT ON
Google Play

SERIAL STICKER

Cảm ơn Quý vị đã sử dụng sản phẩm của tập đoàn Kangaroo

Vui lòng đọc kỹ quyển hướng dẫn lắp đặt và vận hành sản phẩm trong cuốn sách này. Giữ lại sách hướng dẫn sử dụng để thuận tiện cho những lúc cần tham khảo về sau. Khách hàng tự chịu trách nhiệm về những thiệt hại, tổn thất về người hay vật chất phát sinh trực tiếp hoặc gián tiếp từ việc lắp đặt hoặc bảo trì theo định kỳ và/hoặc sử dụng sản phẩm không đúng cách, không tuân thủ đầy đủ các quy định trong bản sách hướng dẫn sử dụng này.

Dear value Customer,

Thank you very much for using Kangaroo products.

Please read the Instruction Manual carefully before using the products to ensure that you obtain the best possible result and safety. Retain the Manual for future reference. Kangaroo is not liable for any loss or damage arising from incorrect install or use of the products.



Thiết bị Gia Dụng
HomeCare



Thiết Bị Bếp
KitchenCare



Máy Lọc Nước
WaterCare



Điện Lạnh
ColdCare

QUY CHẾ BẢO HÀNH

I. Thời hạn bảo hành

Thời hạn bảo hành được xác nhận dựa vào thông tin được đăng ký bảo hành điện tử.

II. Điều kiện được bảo hành

- Sản phẩm phải được đăng ký bảo hành điện tử.
- Sản phẩm chính hãng Công Ty Cổ Phần Liên Doanh Kangaroo Quốc Tế.
- Tem niêm phong (tem vỡ) còn nguyên dạng, không rách rời.
- Kiểu máy (Model), số máy (Serial No) dán trên sản phẩm phải trùng với thông tin đăng ký bảo hành điện tử.
- Các hư hỏng do lỗi sản xuất.

LƯU Ý:

- Quý khách vui lòng đăng ký bảo hành theo hướng dẫn ở mặt trước để đảm bảo quyền lợi. Nếu là Đại lý vui lòng đăng ký tài khoản tại website <https://baohanhdientu.kangaroo.vn/dang-ky>. Sau đó đăng ký bảo hành điện tử trực tiếp trên website hoặc Quý khách vui lòng **tải ứng dụng One Kangaroo, đăng ký thành viên và tiến hành kích hoạt bảo hành trực tiếp trên giao diện của ứng dụng.**
- Trong trường hợp sản phẩm chưa đăng ký bảo hành điện tử thì thời hạn bảo hành được tính từ ngày sản xuất hoặc được tính từ ngày mua hàng tùy thuộc theo điều kiện nào đến trước, căn cứ theo ngày sản xuất trên hệ thống của Kangaroo hoặc hóa đơn GTGT hoặc hóa đơn bán hàng trực tiếp do cơ quan thuế phát hành.
- Mọi thông tin chi tiết quý khách vui lòng liên hệ tổng đài qua số hotline **1900555566** hoặc truy cập website <https://baohanhdientu.kangaroo.vn>

WARRANTY REGULATION

I. Warranty period

Warranty period is confirmed based on information registered for electronic warranty.

II. Warranty conditions

- The product must be registered for electronic warranty.
- Genuine product of Kangaroo International Joint Venture Company.
- The seal (broken stamp) is intact and not torn.
- Model and Serial Number on the product must match the electronic warranty registration information.
- Applied to technical problem caused by failures of manufacturer.

Note:

- Please register the warranty according to the instructions on the front to ensure your rights. If you are an agent, please register an account at website <https://baohanhdientu.kangaroo.vn/dang-ky>. Then register for the electronic warranty directly on the website or please **download the One Kangaroo application, register for a member and proceed to activate the warranty directly on the interface of the application.**
- In case the product has not yet registered for electronic warranty, the warranty period is calculated from the date of manufacture or from the date of purchase, whichever comes first, based on the production date on the system of the company. Kangaroo or VAT invoice or direct sales invoice issued by the tax authority.
- More information, please contact the hotline at **1900555566** or visit the website: <https://baohanhdientu.kangaroo.vn>

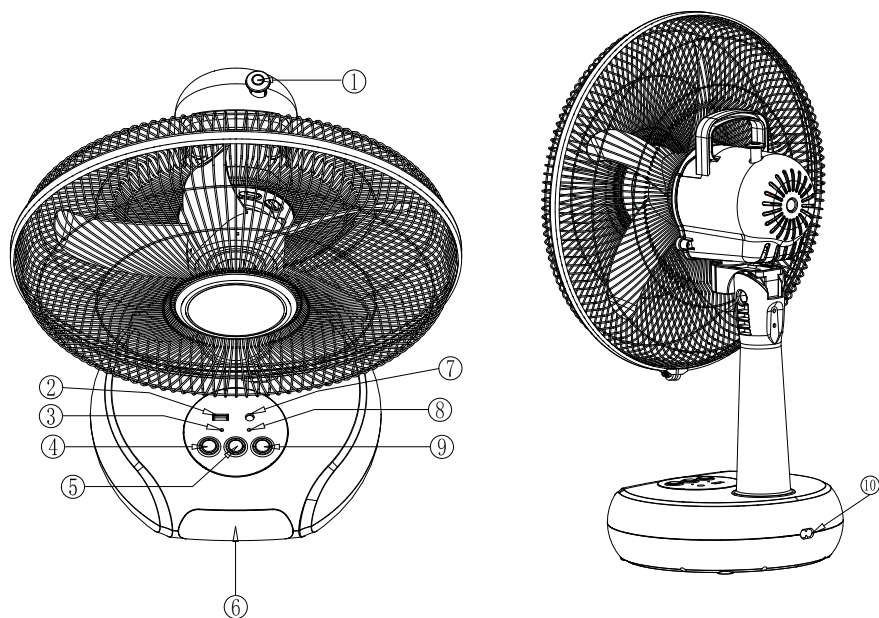
MỤC LỤC/ CONTENTS

CẢNH BÁO AN TOÀN VÀ SỬ DỤNG	02
CẤU TẠO SẢN PHẨM	03
HƯỚNG DẪN LẮP RÁP	04
HƯỚNG DẪN SỬ DỤNG	05
HƯỚNG DẪN SẠC	05
THÔNG SỐ KỸ THUẬT	06
IMPORTANT NOTICE	07
TECHNICAL DATA	07
PRODUCT STRUCTURE	08
HOW TO ASSEMBLE	09
HOW TO OPERATE	10
HOW TO CHARGE	10
ATTENTION	11
WARRANTY	11

CẢNH BÁO AN TOÀN VÀ SỬ DỤNG

1. Chỉ sử dụng thiết bị ở trong nhà.
2. Chỉ sử dụng với nguồn điện được kiểm tra và đảm bảo tiêu chuẩn.
3. Khách hàng liên hệ với Trung tâm bảo hành Kangaroo hoặc các đại lý phân phối ủy quyền trong trường hợp hỏng dây nguồn để tránh gây nguy hiểm.
4. Thiết bị dùng được cho trẻ em từ 8 tuổi trở lên và những người bị suy giảm khả năng thể chất với sự giám sát của người lớn. Trẻ em không được đùa nghịch với thiết bị trừ khi được giám sát bởi người lớn.
5. Vui lòng tắt nguồn và rút phích cắm của thiết bị trước khi vệ sinh hoặc bảo dưỡng.
6. Không sử dụng trong các môi trường sau:
 - Nơi ẩm ướt (nhà tắm, nhà kho...);
 - Nơi thường xuyên tiếp xúc với nắng mưa;
 - Nơi có hóa chất ăn mòn hay gây nổ...;
 - Môi trường có nhiệt độ khắc nghiệt vượt quá giới hạn sử dụng.
7. Không chèn vật lạ vào lồng quạt trước và lồng quạt sau khi quạt đang quay để tránh tai nạn.
8. Không để trẻ em chạm vào quạt.
9. Tránh các tác động va chạm bên ngoài vào quạt.
10. Sạc đầy sản phẩm trước khi sử dụng. Đọc phần “HƯỚNG DẪN SẠC”.
11. Tắt sản phẩm trong khi bảo quản. Trong quá trình bảo quản, ít nhất sạc sản phẩm theo định kỳ ba tháng một lần và sạc trong vòng 8 tiếng.
12. Giữ thiết bị tránh khỏi các tác nhân: mưa, nước rơi vào... Điều kiện sử dụng phù hợp là nhiệt độ từ 0°C đến 40°C.
13. Tháo pin ra khỏi sản phẩm trước xử lý sản phẩm. Trước khi tháo pin, tắt thiết bị bằng các tắt công tắc nguồn phần chân đế quạt.
14. Không tự ý tháo rời hoặc sửa chữa khi thiết bị không hoạt động. Vui lòng liên hệ với Trung tâm bảo hành chính hãng hoặc các đại lý phân phối ủy quyền chính hãng.

CẤU TẠO SẢN PHẨM

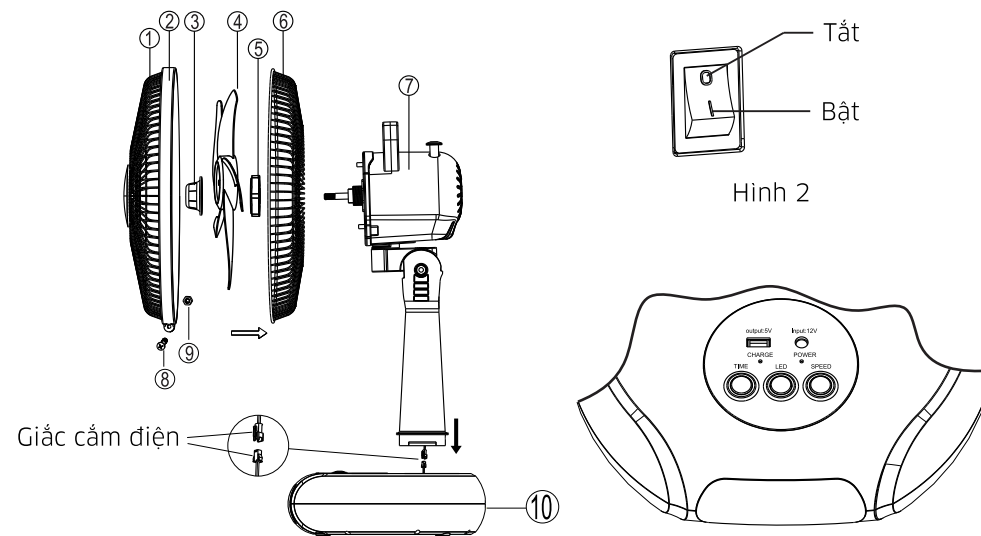


Hình 1

- | | | | |
|----|------------------|-----|--------------------|
| 1- | Tuốc năng | 6- | Đèn LED chiếu sáng |
| 2- | Ổ cắm USB | 7- | Ổ cắm nguồn DC |
| 3- | Đèn báo sạc | 8- | Đèn báo tốc độ |
| 4- | Công tắc hẹn giờ | 9- | Công tắc tốc độ |
| 5- | Công tắc đèn LED | 10- | Ổ cắm nguồn AC |

HƯỚNG DẪN LẮP RÁP

- Mở thùng carton và lấy các thiết bị ra khỏi thùng; kiểm tra các linh kiện đi kèm và hướng dẫn sử dụng. Nếu thiếu bất kỳ bộ phận nào, hãy liên hệ với nhà cung cấp.
- Cài giắc cắm điện kết nối giữa phần thân và phần chân đế quạt như trong hình. Sau đó lắp cố định hai phần với nhau theo chiều mũi tên hướng dẫn. Lắp các linh kiện lần lượt theo thứ tự: lồng quạt sau, nhựa vít sau, cánh quạt, nhựa vít trước và lồng quạt trước. Cuối cùng, khóa lồng quạt bằng cách siết ốc vít phần đai giữ lồng quạt.
- Sau khi lắp ráp quạt xong, sử dụng theo hướng dẫn ở phần tiếp theo để kiểm tra các chức năng sản phẩm.



Hình 3

Hình 4

- | | | | |
|----|-------------------|-----|---------------|
| 1- | Lồng quạt trước | 6- | Lồng quạt sau |
| 2- | Đai giữ lồng quạt | 7- | Động cơ |
| 3- | Nhựa vít trước | 8- | Vít |
| 4- | Cánh quạt | 9- | Ốc |
| 5- | Nhựa vít sau | 10- | Thân quạt |

HƯỚNG DẪN SỬ DỤNG

1. Bật công tắc nguồn ở chân đế quạt (Hình 2), thiết bị chuyển sang chế độ chờ và đèn chỉ báo hoạt động sáng lên.
2. Khi nào thiết bị đang hoạt động, ấn nút TIME để bật tắt chế độ hẹn giờ 0.5 tiếng.
3. Khi thiết bị đang trong chế độ hẹn giờ, đèn chỉ báo hoạt động nhấp sáng, ấn nút SPEED để chuyển đổi giữa các mức tốc độ thấp/ trung bình/ cao hoặc tắt thiết bị.
4. Ấn nút LED để bật hoặc tắt đèn LED chiếu sáng.
5. Ấn tước năng xuống để bật chế độ đảo chiều liên tục, kéo tước năng lên để tắt chế độ này.
6. Tắt công tắc nguồn ở chân đế quạt (Hình 2) để tắt thiết bị.
7. Tắt công tắc nguồn ở chân đế khi để quạt trong kho (Hình 2).

HƯỚNG DẪN SẠC

1. Đảm bảo nguồn điện ổn định trong dải điện áp của sản phẩm trước khi sạc.
2. Cổng sạc AC: Kết nối cổng sạc AC với nguồn điện. Đèn báo sạc sáng lên đồng nghĩa với thiết bị đang trong trạng thái sạc. Khi sạc pin đầy, đèn báo chuyển sang màu xanh lá cây.
3. Cổng sạc DC: Kết nối cổng sạc DC với nguồn điện. Đèn báo sạc sáng lên đồng nghĩa với thiết bị đang trong trạng thái sạc. Khi sạc pin đầy, đèn báo chuyển sang màu xanh lá cây.
4. Sản phẩm được trang bị tính năng bảo vệ trong quá trình nạp điện. Điều này đồng nghĩa với việc thiết bị sẽ tự động ngắt pin khi đầy



Bạn có thể giúp bảo vệ môi trường!
Sản phẩm này mang biểu tượng phân loại các chất thải thiết bị điện và điện tử khỏi rác thải thông thường. Điều này có nghĩa rằng sản phẩm này phải được xử lý theo quy định để được tái chế hoặc loại bỏ để giảm thiểu tác động của nó đối với môi trường.

HƯỚNG DẪN SẠC

Lưu ý:

- Trong quá trình sạc, thiết bị sẽ nóng lên ở phần chân đế chứa pin. Đây là trạng thái bình thường của thiết bị.
- Không chạm vào pin trong khi sạc.
- Trong khi sạc, đặt thiết bị ở vị trí xa tầm tay trẻ em.

THÔNG SỐ KỸ THUẬT

Model	KG745
Điện áp	220-240V~50/60Hz
Pin ác quy	6V 7Ah Lead acid
Thời gian sạc	12-15 tiếng
Thời gian sử dụng	Tốc độ cao: 4 tiếng
	Tốc độ trung bình: 10 tiếng
	Tốc độ thấp: 30 tiếng
Thời gian chiếu sáng	100 tiếng

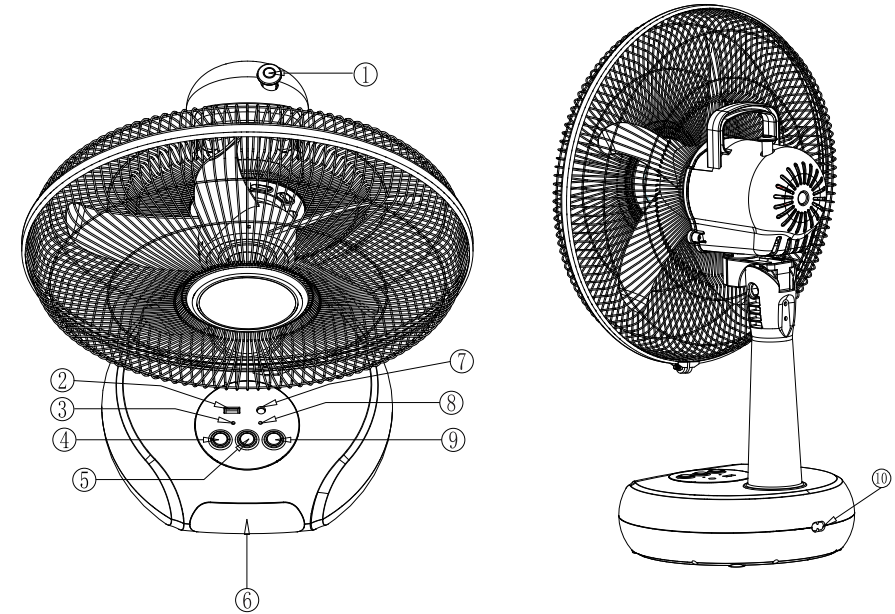
IMPORTANT NOTICE

1. This appliance is not intended for use by person (including children) with reduced physical, sensory or mental capabilities, or lack of experience and knowledge, unless they have been given supervision or instruction concerning use of the appliance by a person responsible for their safety.
2. Children should be supervised to ensure that they do not play with the appliance.
3. If the supply cord is damaged, it must be replaced by a special cord or assembly available from the manufacturer or its service agent.
4. Fully charge the product before use. Read "HOW TO CHARGE".
5. Switch off the product during storage. Periodically charge the product at least 8 hours every three months when storage.
6. Keep out of water or rain for proper use. The perfect working temperature is between 0°C and 40°C.
7. Once the product is out of operation, do not open or repair unless the qualified person.
8. The battery must be removed from the product before disposing of the product. When removing the battery, the product must be powered off and the battery should be disposed of safely.
9. Remove the protective outer plate during cleaning. Before removing the protective cover, ensure that the fan is disconnected from the power supply.

TECHNICAL DATA

Model	KG745
Power	220-240V~50/60Hz
Battery	6V 7Ah Lead acid
Charge time	12-15 hours
Duration	4 hours/high speed
	12 hours/middle speed
	30 hours/low speed
Lighting time	100 hours

PRODUCT STRUCTURE

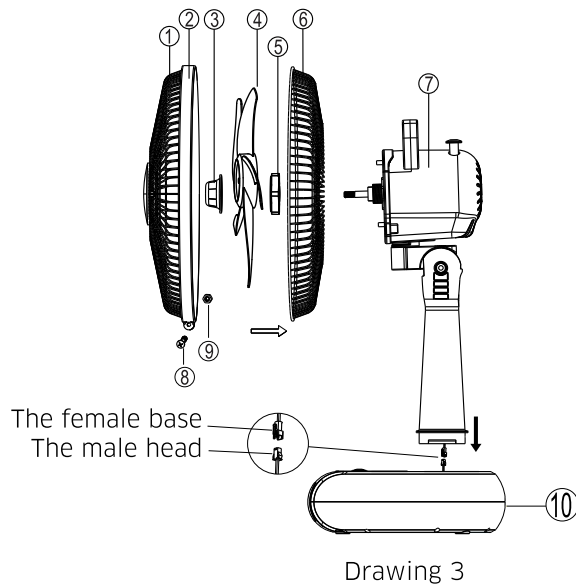


Drawing 1

- | | | | |
|----|--------------------|-----|-------------------|
| 1- | Oscillation switch | 6- | Bright light |
| 2- | USB socket | 7- | DC socket |
| 3- | Charging indicator | 8- | Working indicator |
| 4- | Timing switch | 9- | Speed switch |
| 5- | Light switch | 10- | AC socket |

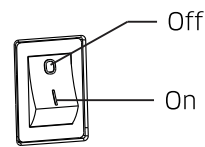
HOW TO ASSEMBLE

1. When open the packing, double check the parts are all in readiness, if have any question, please contact with the supplier.
2. As shown in the figure, first insert the male head into the female base, then install the shaft into the base, lock the fixed screws, as shown in the figure, install the rear grill, grill nut, blade, blade block nut and front grill in turn, and finally lock the screw nut.
3. After finishing the assembling, operate the fan to check the function.

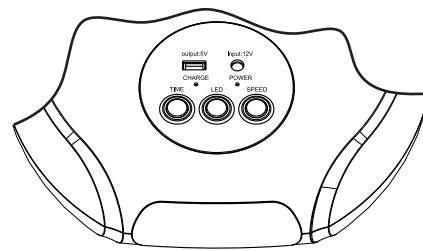


Drawing 3

- | | | | |
|----|----------------------|-----|------------|
| 1- | Front grill | 6- | Rear grill |
| 2- | Grill belt | 7- | Fan head |
| 3- | Blade block nut | 8- | Screw |
| 4- | Blade | 9- | Screw nut |
| 5- | Rear grill block nut | 10- | Base |



Drawing 2



Drawing 4

HOW TO OPERATE

1. As shown in Figure 2, turns on switch at the bottom of fan, enters the standby state and working indicator lights up.
2. When the fan is in operation, press TIME button to turn on/off the 0.5H timing function.
3. When in the timing state, the work indicator flashes, press speed switch to choose the low/middle/high speed or turn off the fan.
4. LED switch can control the night light to turn on and off.
5. Press down oscillation switch the fan start to oscillation or pull up to stop oscillation.
6. As shown in Figure 2, turn off the main switch at the bottom of the fan to turn off the power supply 7. Please turn off the main switch when the fan is in storage Drawing 2.

HOW TO CHARGE

1. Make sure the power supply is consistent with the rating of the product before charging.
2. AC charging: Connect the AC Socket with the power supply and the charging indicator lights up to show the product is undercharging. When the battery is charged fully, the Charging Indicator will turn to green.
3. DC charging: Connect the DC Socket with the power supply and the charging indicator lights up to show the product is under charging. When the battery is charged fully, the charging Indicator will turn to green.
4. The product is design with overcharge protection function.



Correct Disposal of this product
This marking indicates that this product should not be disposed with other household wastes. To prevent possible harm to the environment or human health from uncontrolled waste disposal, recycle it responsibly to promote the sustainable reuse of material resources. To return your used device, please use the return and collection systems or contact the retailer where the product was purchased.

ATTENTION

It is normal that the battery heats slightly during charging,
Do not touch the battery while charging,
When charging, please place it in a place where children cannot touch it.
This product refers to the following standards: GB 4706.1-2005 GB
4706.27-2008,

WARRANTY

KANGAROO RECHARGEABLE FAN is produced under strict quality control protocols by the technical team from Kangaroo. As a leading household appliance manufacturer in Vietnam, we commit to providing highest quality products and best customer service to our customers. During warranty period, all malfunctions and defectives caused by manufacturer shall be serviced free-of-charge in a timely manner.

1. The warranty period is 12 months:

This product is entitled to a warranty period of 12 months
Applied to technical problems caused by failures of manufacturer

2. You will be charged for repairing services in the following situations:

- Damages caused by wrong use or carelessness of users.
- Product was used with voltage different from rated one.
- Warranty period expired
- Disaster or fire
- No record of warranty online activation or in the lack of invoices
- Warranty sticker is damaged

All the contents in this USER MANUAL have been subjected to careful check. For any mistake and omission in printing or misunderstanding of the contents, the company keeps the right of explanations. Additionally, any technical improvement will be shown in the revised manual without notice. The product appearance and color in this user manual is just for your reference.

Đà Nẵng	Trung tâm Dịch vụ Kỹ thuật Miền Trung	Số 573 Đường Điện Biên Phủ, Quận Thanh Khê, TP Đà Nẵng
Quảng Bình 1	Trung tâm Bảo hành Trần Anh	60 Phan Đình Phùng, TP Đồng Hới, Tỉnh Quảng Bình
Quảng Bình 2	Trung tâm Bảo hành Thanh Hiếu	Thị trấn Ba Đồn, Huyện Quảng Trạch, Tỉnh Quảng Bình
Quảng Trị	Trung tâm Bảo hành Bảo Bảo Thiên	Số 32 Nguyễn Trãi, Phường 1, TP Đông Hà, Tỉnh Quảng Trị
Huế	Trung tâm Bảo hành Phạm Văn	Số 108, Trần Hưng Đạo, Phường Tiên An, TP Bắc Ninh, Tỉnh Bắc Ninh
Quảng Ngãi	Trung tâm Bảo hành Hùng Phát	Số 203 Lê Thành Tôn, Phường Nghĩa Chánh, TP Quảng Ngãi, Tỉnh Quảng Ngãi
Bình Định 1	Trung tâm Bảo hành Thanh Bình	Số 68 đường Lý Tự Trọng, Phường Lê Lợi, TP Quy Nhơn, Tỉnh Bình Định
Bình Định 2	Trung tâm Bảo hành Phước Thành	Số 17 Nguyễn Trãi, Phường Lê Lợi, TP Quy Nhơn, Tỉnh Bình Định
Phủ Yên 1	Trung tâm Bảo hành Long Vũ	Lô 19A Trần Phú, Phường 9, TP Tuy Hòa, Tỉnh Phú Yên
Phủ Yên 2	Trung tâm Bảo hành Gói Dương	45A Trần Quý Cap, Phường 3, TP Tuy Hòa, Phú Yên.
Khánh Hòa 1	Trung tâm Bảo hành Thái Hòa	252 Phạm Văn Đồng, Thuận Phát, Phường Cam Thuận, TP Cam Ranh, Khánh Hòa
Khánh Hòa 2	Trung tâm Bảo hành Hoàng Minh	Số 02 Bà Triệu, Phường Phương Sài, TP Nha Trang, Tỉnh Khánh Hòa
Kon Tum	Trung tâm Bảo hành Lâm Sơn	Số 284 Trần Phú, Phường Thống Nhất, TP Kon Tum, Tỉnh Kon Tum
Gia Lai	Trung tâm Bảo hành Hùng Dũng	Số 33 Nguyễn Trường Tộ, Phường Diên Hồng, TP Plei Ku, Tỉnh Gia Lai
Đắk Lắk	Trung tâm Bảo hành Phong Thành	Số 5A Nguyễn Khuyến, Phường Tân Lợi, TP Buôn Mê Thuộc, Tỉnh Đắk Lắk
Đắk Nông	Trung tâm Bảo hành Phong Thành	Tổ 6 Phường Nghĩa Phú, TX Gia Nghĩa, Tỉnh Đắk Nông
Lâm Đồng 1	Trung tâm Bảo hành Duy Phương	Số 18 Phạm Hồng Thái, Phường 10, TP Đà Lạt, Tỉnh Lâm Đồng
Lâm Đồng 2	Trung tâm Bảo hành Tấn Lực	Số 45 Lam Sơn, Phường Lộc Sơn, TP Bảo Lộc, Tỉnh Lâm Đồng
Hồ Chí Minh	Trung tâm Dịch vụ Kỹ thuật Miền Nam	Số 16/10 Hoàng Việt, Phường 4, Quận Tân Bình, TP Hồ Chí Minh
Hồ Chí Minh 1	Trung tâm Bảo hành Tín Phát	Số 237 Quang Trung, Phường 10, Quận Gò Vấp, TP Hồ Chí Minh
Hồ Chí Minh 2	Trung tâm Bảo hành Hồng Quang	Số 23B Đường 66, Khu dân cư Tân Quy Đông, Phường Tân Phong, Quận 7, HCM
Hồ Chí Minh 3	Trung tâm Bảo hành Zunik	217/11/55 Bui Đình Túy, Phường 24, Quận Bình Thạnh, TP Hồ Chí Minh
Hồ Chí Minh 4	Trung tâm Bảo hành Lộc Phát	173/44/15/17 An Dương Vương, Phường An Lạc, Quận Bình Tân, TP Hồ Chí Minh
Hồ Chí Minh 5	Trung tâm Bảo hành Kiên Hòa	Số 157 Nguyễn Duy Trinh, Phường Bình Trưng Tây, Quận 2, TP Hồ Chí Minh
Hồ Chí Minh 6	Trung tâm Bảo hành Hoàng Phát	Số 1287/10 Phạm Thế Hiển, Phường 5, Quận 8, TP Hồ Chí Minh
Ninh Thuận	Trung tâm Bảo hành Nguyễn Phát	Số 26 Ngô Gia Tự, Phường Thanh Sơn, TP Phan Rang Tháp Chàm, Tỉnh Ninh Thuận
Bình Phước 1	Trung tâm Bảo hành Linh Bình Phước	Số 46-47 Khu phố 2, Phường Phước Bình, TX Phước Long, Tỉnh Bình Phước
Bình Phước 2	Trung tâm Bảo hành Thanh Ngân	Số 338 Nguyễn Huệ, Phú Thịnh, TX Bình Long, Bình Phước
Bình Phước 3	Trung tâm Bảo hành Minh Nhật Phát	Tổ 3, khu phố Tân Trà, Phường Tân Xuân, TX Đồng Xoài, Tỉnh Bình Phước
Tây Ninh	Trung tâm Bảo hành Thiện Chí	Số 41 Cơ Thành Vệ, Khu phố Hiệp Lễ, Phường Hiệp Ninh, TP Tây Ninh, Tây Ninh
Bình Dương	Trung tâm Bảo hành Dũng 24h	Số 272E/2 Khu Phố 1B, Phường An Phú, TX Thuận An, Tỉnh Bình Dương
Đồng Nai 1	Trung tâm Bảo hành Minh Tiến	Số 706 Ấp Tân Hạnh, Xã Xuân Báo, Huyện Cẩm Mỹ, Tỉnh Đồng Nai
Đồng Nai 2	Trung tâm Bảo hành Hưng Phát	Số 79 Trần Phú, Phường Xuân An, TX Long Khánh, Tỉnh Đồng Nai
Đồng Nai 3	Trung tâm Bảo hành Trần Quốc Tuấn	Số 18/37 Huỳnh Văn Nghệ, Phường Bửu Long, TP Biên Hòa, Tỉnh Đồng Nai
Đồng Nai 4	Trung tâm Bảo hành Tiến Đạt	174 đường 2/9, khu phố 5, TT Trảng Bom tỉnh Đồng Nai
Bình Thuận	Trung tâm Bảo hành Quang Duyên	Số 491 Thủ Khoa Huân, Phường Thanh Hải, TP Phan Thiết, Tỉnh Bình Thuận
Bà Rịa - VT	Trung tâm Bảo hành Trung Kiên	Số 75/7 Trần Xuân Độ, Phường Thắng Nhì, TP Vũng Tàu, Tỉnh Bà Rịa Vũng Tàu
Bình Dương	Trung tâm Bảo hành Service Now	316 Đường Ông Nước, Khu phố Đông Tác, Phường Tân Đông Hiệp, Dĩ An, BD
Long An 1	Trung tâm Bảo hành Minh Dũng PT	Số 27 Quốc lộ 1A, Phường 5, TP Tân An, Tỉnh Long An
Long An 2	Trung tâm Bảo hành Thọ Dũng	Áp Mối 2, Xã Mỹ Hạnh Nam, Huyện Đức Hòa, Tỉnh Long An
Long An 3	TTBH Nguyễn Hoàng Nhật Trường	Số 63 Hùng Vương, Phường 2, TP Tân An, Tỉnh Long An
Đồng Tháp	Trung tâm Bảo hành Thế Ngọc	Số 162 Đường 848 Khóm Tân An, Phường An Hòa, TP Sa Đéc, Tỉnh Đồng Tháp
An Giang 1	Trung tâm Bảo hành Thảo Phát	Số 107 Nguyễn Huệ B, Phường Mỹ Long, TP Long Xuyên, Tỉnh An Giang
An Giang 2	Trung tâm Bảo hành Lê Tấn Bưu	Số 90 Đường Mương Thủy, Khóm Châu Long 1, Phường Vĩnh Mỹ, TP Châu Đốc, AG
Tiền Giang	Trung tâm Bảo hành Tân Kim Thành Phát	268/2, tổ 3, ấp Tân Phong, xã Tân Lý Tây, huyện Châu Thành, tỉnh Tiền Giang
Vĩnh Long	Trung tâm Bảo hành Tuyền Nguyễn	Số 219A Trần Đại Nghĩa, Phường 4, TP Vĩnh Long, Tỉnh Vĩnh Long
Bến Tre	Trung tâm Bảo hành Thế Đạt	682A ấp Nhơn nghĩa xã Nhơn Thành, thành phố Bến Tre, tỉnh Bến Tre
Kiên Giang	Trung tâm Bảo hành Minh Tùng	Số 25 Lê Thị Hồng Gấm, Phường Vĩnh Thành, TP Rạch Giá, Tỉnh Kiên Giang
Cần Thơ	Trung tâm Bảo hành Bùi Quốc Anh	Số 80 Đường Phan Huy Chú, An Khánh, Ninh Kiều, Cần Thơ
Trà Vinh	Trung tâm Bảo hành Huỳnh Vĩnh Cường	Phường 1, Thành phố Trà Vinh, Tỉnh Trà Vinh
Sóc Trăng	Trung tâm Bảo hành Hoàng Huy	Số 130 Trương Công Định, Phường 2, TP Sóc Trăng, Tỉnh Sóc Trăng
Bạc Liêu	Trung tâm Bảo hành Uy Vũ	Số 1A/5 Trần Huỳnh, Khóm 5, Phường 7, TP Bạc Liêu, Tỉnh Bạc Liêu
Ca Mau	Trung tâm Bảo hành Thành Công	149D, đường Nguyễn Đình Chiểu, Phường 8, TP Ca Mau
Hậu Giang	Trung tâm Bảo hành Cơ Điện Lạnh SG	Số 229 Trần Hưng Đạo, KV3, Phường 5, TP Vị Thanh, Tỉnh Hậu Giang