

Lò vi sóng

Hướng dẫn sử dụng

MS20A3010A*



SAMSUNG

MỤC LỤC

Hướng dẫn an toàn 3

HƯỚNG DẪN AN TOÀN QUAN TRỌNG	3
Thông tin an toàn chung	5
Biện pháp phòng ngừa khi hoạt động lò vi sóng	6
Bảo hành giới hạn	7
Định nghĩa nhóm sản phẩm	7
Thải bỏ đúng cách sản phẩm này (Rác thải thiết bị điện & điện tử)	7

Lắp đặt 8

Phụ kiện	8
Khu vực lắp đặt lò vi sóng	8
Đĩa xoay	8

Bảo dưỡng 9

Vệ sinh	9
Thay thế (sửa chữa)	9
Bảo quản khi không sử dụng trong thời gian dài	9

Các chức năng của lò vi sóng 10

Lò vi sóng	10
Bảng điều khiển	10

Sử dụng lò vi sóng 11

Cách hoạt động của lò vi sóng	11
Hướng dẫn vận hành	11

Hướng dẫn dụng cụ nấu ăn 12

Hướng dẫn nấu ăn 13

Vi sóng	13
Nấu	13

Xử lý sự cố 13

Thông số kỹ thuật 17

Hướng dẫn an toàn

HƯỚNG DẪN AN TOÀN QUAN TRỌNG

VUI LÒNG ĐỌC KỸ VÀ GIỮ LẠI ĐỂ THAM KHẢO VỀ SAU.

CẢNH BÁO: Nếu cửa lò hoặc đệm cửa có dấu hiệu hư hỏng, tuyệt đối không sử dụng lò cho đến khi được người có trình độ sửa chữa.

CẢNH BÁO: Nếu không phải là người có trình độ, sẽ rất nguy hiểm nếu bất kỳ ai cung cấp dịch vụ hoặc sửa chữa có liên quan đến tháo lắp vỏ bảo vệ ngăn tiếp xúc với năng lượng vi sóng.

CẢNH BÁO: Không được làm nóng chất lỏng và thực phẩm trong hộp kín vì có khả năng gây nổ.

CẢNH BÁO: Trẻ em chỉ có thể sử dụng lò vi sóng mà không có sự giám sát của người lớn khi đã có hướng dẫn đầy đủ, để trẻ có thể sử dụng lò an toàn và hiểu được mối nguy hiểm khi sử dụng sai cách.

Thiết bị này được thiết kế chỉ để sử dụng trong gia đình và không nhằm mục đích sử dụng khác như:

- khu vực bếp nhân viên trong các cửa hàng, văn phòng và môi trường làm việc khác;
- trang trại;

- các khách hàng trong khách sạn, nhà nghỉ và các môi trường cư trú khác;
- Môi trường kiểu cung cấp chỗ nghỉ qua đêm và kèm bữa ăn sáng.

Chỉ sử dụng những dụng cụ phù hợp được dùng cho lò vi sóng. Khi làm nóng thực phẩm đựng trong hộp nhựa hoặc hộp giấy, hãy để ý vì lò có khả năng bắt lửa.

Lò vi sóng được thiết kế để làm nóng thực phẩm và đồ uống. Sấy khô thực phẩm hoặc quần áo, làm nóng miếng giữ nhiệt, dép, miếng bọt biển, miếng vải ẩm và những đồ vật tương tự có thể gây thương tích, bắt lửa hoặc hỏa hoạn.

Nếu thấy có khói (bốc lên), hãy tắt hoặc rút phích cắm của thiết bị, đóng cửa lò để dập tắt mọi ngọn lửa.

Làm nóng đồ uống bằng lò vi sóng có thể dẫn đến hiện tượng phun sôi trào chậm, do đó cần phải cẩn thận khi xử lý hộp đựng.

Chất lỏng trong bình bú và hũ đựng thực phẩm cho trẻ sơ sinh phải được khuấy hoặc lắc. Để tránh bị bỏng, kiểm tra nhiệt độ trước khi dùng.

Không nên làm nóng trứng vẫn còn nguyên vỏ hoặc trứng luộc nguyên quả trong lò vi sóng vì trứng có thể phát nổ, kể cả sau khi đã hoàn tất quá trình làm nóng.

Hướng dẫn an toàn

Lò nướng nên được làm sạch thường xuyên và loại bỏ bất kỳ cặn thực phẩm nào.

Không làm sạch lò vi sóng sau mỗi lần sử dụng có thể khiến hư hỏng bề mặt lò, làm giảm tuổi thọ và có thể gây ra tình huống nguy hiểm.

Lò vi sóng chỉ được thiết kế để đặt trên bề mặt phẳng (không cần giá đỡ), không được để lò vi sóng vào trong tủ.

Tuyệt đối không sử dụng hộp đựng bằng kim loại để đựng thực phẩm và đồ uống khi nấu bằng lò vi sóng. Cần chú ý không được dịch chuyển đĩa xoay khi lấy hộp đựng ra khỏi thiết bị.

Không được sử dụng máy làm sạch bằng hơi nước để vệ sinh thiết bị.

Không được sử dụng tia nước để vệ sinh thiết bị.

Lò vi sóng không nhằm mục đích lắp đặt trên các phương tiện giao thông đường bộ, xe tải và các phương tiện tương tự khác.

Thiết bị này không dành cho những người (kể cả trẻ em) bị suy giảm thể chất, giác quan hoặc tinh thần hoặc thiếu kinh nghiệm và kiến thức trừ khi họ được người chịu trách nhiệm về sự an toàn của họ giám sát hoặc

hướng dẫn sử dụng thiết bị.

Nên giám sát trẻ em để đảm bảo rằng chúng không nghịch thiết bị.

Thiết bị có thể được sử dụng bởi trẻ em từ 8 tuổi trở lên và những người bị suy giảm thể chất, giác quan hoặc tinh thần hoặc thiếu kinh nghiệm và kiến thức nếu họ đã được giám sát hoặc hướng dẫn về cách sử dụng thiết bị theo cách an toàn và hiểu được các mối nguy hiểm có liên quan. Trẻ em không được chơi với thiết bị này. Trẻ em không được làm vệ sinh và bảo trì nếu không có sự giám sát của người lớn. Nếu dây nguồn bị hỏng, cần phải được thay thế bởi nhà sản xuất, đại lý dịch vụ của hãng hoặc những người có chuyên môn tương tự để tránh nguy hiểm.

Lò vi sóng phải được đặt theo hướng và chiều cao phù hợp để dễ tiếp cận khoang chứa và khu vực điều khiển. Trước khi sử dụng lò vi sóng lần đầu tiên, nên để lò hoạt động với nước trong 10 phút sau đó mới sử dụng. Nếu lò phát ra tiếng động lạ, có mùi khét hoặc có khói bốc ra, rút ngay phích cắm và liên hệ với trung tâm dịch vụ gần nhất.

Lò vi sóng phải được đặt ở vị trí dễ tiếp cận phích cắm.

Hướng dẫn an toàn

Thông tin an toàn chung

Chỉ nhân viên có chuyên môn mới được thay đổi hoặc sửa chữa thiết bị.

Không được làm nóng thực phẩm hoặc đồ uống được đựng trong hộp kín khi sử dụng chức năng vi sóng.

Không sử dụng benzen, chất pha loãng, cồn, hơi nước hoặc chất tẩy rửa áp suất cao để vệ sinh lò.

Không lắp đặt lò: gần nguồn nhiệt hoặc vật liệu dễ cháy; những nơi ẩm ướt, nhiều dầu mỡ, bụi bẩn hoặc tiếp xúc trực tiếp với ánh nắng mặt trời hoặc nước; hoặc nơi rò rỉ khí gas; hoặc bề mặt không bằng phẳng.

Lò vi sóng phải được nối đất đúng cách theo quy định của địa phương và quốc gia.

Thường xuyên sử dụng khăn khô để loại bỏ dị vật bám ở phích cắm và các điểm tiếp xúc.

Không được kéo, uốn cong quá mức hoặc đặt vật nặng lên dây nguồn.

Nếu rò khí (propan, khí dầu mỏ hóa lỏng, v.v.), lập tức thông gió ngay. Không chạm vào dây nguồn.

Không chạm vào dây nguồn bằng tay ướt.

Không được tắt bằng cách rút dây nguồn khi lò đang hoạt động.

Không được đưa ngón tay hoặc dị vật vào bên trong lò. Nếu dị vật rơi vào lò, rút dây nguồn và liên hệ với trung tâm dịch vụ của Samsung tại nơi bạn sinh sống.

Không được tác dụng lực hoặc tác động mạnh lên lò vi sóng.

Không được đặt lò lên trên các đồ vật dễ vỡ.

Đảm bảo mức điện áp, tần suất và dòng điện phù hợp với thông số kỹ thuật của sản phẩm.

Phải cắm chắc phích cắm điện vào ổ cắm ở trên tường. Không được sử dụng nhiều bộ chuyển đổi phích cắm, dây nối dài hoặc máy biến áp điện.

Không được móc dây nguồn vào đồ vật bằng kim loại. Đảm bảo rằng dây phải nằm giữa các đồ vật hoặc đàng sau lò.

Không được sử dụng phích cắm, dây nguồn bị hư hỏng hoặc ổ cắm trên tường bị lỏng.

Trong trường hợp phích cắm hoặc dây nguồn bị hư hỏng, vui lòng liên hệ với trung tâm dịch vụ của Samsung tại nơi bạn sinh sống.

Không được đổ hoặc xịt nước trực tiếp lên lò vi sóng.

Không được đặt đồ vật lên trên, bên trong hoặc trên cửa lò vi sóng.

Không được phun các chất dễ bay hơi như thuốc trừ sâu lên lò.

Không được lưu trữ các vật liệu dễ cháy trong lò. Vì hơi cồn có thể tiếp xúc với các bộ phận mang nhiệt của lò, cần chú ý khi làm nóng thực phẩm hoặc thức uống có chứa cồn.

Trẻ em có thể va chạm hoặc mắc ngón tay vào cửa lò. Trẻ em không được đứng gần khi đóng/mở cửa lò vi sóng.

Cảnh báo khi sử dụng lò vi sóng

Làm nóng đồ uống bằng lò vi sóng có thể dẫn đến hiện tượng phun sôi trào chậm, luôn phải chú ý khi xử lý hộp đựng. Để đồ uống nguội dần ít nhất trong 20 giây rồi mới xử lý.

Nếu cần, hãy khuấy trong khi đồ uống vẫn còn nóng. Luôn khuấy sau khi làm nóng.

Nếu bị bỏng, thực hiện các hướng dẫn sơ cứu sau:

1. Ngâm vùng da bị bỏng trong nước lạnh trong ít nhất 10 phút.
2. Che vết thương bằng một miếng băng gạc khô và sạch.
3. Không được thoa bất kỳ loại kem, dầu hay sữa dưỡng nào.

Để tránh khay hoặc giá đỡ không bị hư hỏng, không được đặt khay hoặc giá đỡ vào nước ngay sau khi nấu.

Không được sử dụng lò vi sóng để chiên ngập dầu vì không thể kiểm soát được nhiệt độ dầu. Điều này có thể khiến dầu nóng sôi đột ngột.

Hướng dẫn an toàn

Biện pháp phòng ngừa khi sử dụng lò vi sóng

Chỉ sử dụng những dụng cụ an toàn với lò vi sóng. Không được sử dụng hộp đựng bằng kim loại, bộ đồ ăn hoặc xiên được trang trí bằng vàng hoặc bạc, v.v.

Tháo dây buộc xoắn bằng kim loại. Có thể xảy ra hiện tượng hồ quang điện.

Không được sử dụng lò vi sóng để sấy khô giấy hoặc quần áo.

Đối với lượng thực phẩm nhỏ, làm nóng thực phẩm trong thời gian ngắn hơn để tránh quá nhiệt hoặc bị cháy. Không được để dây điện và phích cắm gần nguồn nước và nguồn nhiệt.

Để tránh nguy cơ cháy nổ, không được làm nóng trứng còn nguyên vỏ hoặc trứng đã luộc chín. Không được làm nóng hộp đựng kín khí hoặc hút chân không, các loại hạt, cà chua, v.v.

Không được che các khe thông gió bằng vải hoặc giấy. Điều này có thể gây ra hỏa hoạn. Khi nhiệt độ quá cao, lò vi sóng sẽ tự động tắt và sẽ duy trì trạng thái tắt cho đến khi lò đủ nguội.

Luôn sử dụng găng tay dành cho lò vi sóng khi lấy đồ ăn ra khỏi khoang chứa.

Khuấy chất lỏng trong khi làm nóng được một nửa thời gian hoặc khuấy sau khi đã làm nóng xong và để chất lỏng ít nhất 20 giây sau khi làm nóng để tránh hiện tượng sôi phun trào.

Đứng cách lò một khoảng bằng sải tay để mở cửa lò nhằm tránh bị bỏng do khí nóng hoặc hơi nước thoát ra ngoài.

Không được sử dụng khi lò trống. Lò vi sóng sẽ tự động tắt trong 30 phút để đảm bảo an toàn. Lúc nào bạn cũng nên đặt một cốc nước bên trong lò để hấp thụ năng lượng vi sóng tránh trường hợp lò vô tình bật lên.

Nên lắp đặt lò vi sóng tuân thủ các yêu cầu về khoảng hở trong hướng dẫn sử dụng này. (Xem Hướng dẫn lắp đặt lò vi sóng.)

Cần chú ý khi cắm các thiết bị điện khác vào ổ cắm gần lò vi sóng.

Biện pháp phòng ngừa khi hoạt động lò vi sóng

Không tuân thủ các biện pháp phòng ngừa an toàn dưới đây có thể dẫn đến việc tiếp xúc có hại với năng lượng vi sóng.

- Không được sử dụng khi cửa lò đang mở. Không được can thiệp vào khóa liên động an toàn (chốt cửa). Không được nhét bất kỳ thứ gì vào lỗ khóa liên động an toàn.
 - Không được đặt bất kỳ vật gì giữa cửa lò và mặt trước lò vi sóng hoặc để thực phẩm hoặc chất tẩy rửa còn sót lại tích tụ trên các bề mặt kín. Lau cửa và các bề mặt kín của cửa lò vi sóng bằng khăn ẩm, sau đó lau bằng khăn khô và mềm sau mỗi lần sử dụng.
 - Không được sử dụng nếu lò đã bị hỏng. Chỉ được hoạt động lò vi sóng sau khi được kỹ thuật viên có chuyên môn sửa chữa.
- Quan trọng:** cửa lò vi sóng phải được đóng đúng cách. Cửa lò không được cong, bản lề không được gãy hoặc lỏng; đệm cửa và các bề mặt kín không được hư hỏng.
- Chỉ kỹ thuật viên có chuyên môn mới được điều chỉnh hoặc sửa chữa lò vi sóng.

Hướng dẫn an toàn

Bảo hành giới hạn

Samsung sẽ tính phí sửa chữa khi thay phụ kiện hoặc sửa lỗi về mặt thẩm mỹ nếu bộ phận hoặc phụ kiện bị hư hỏng do khách hàng gây ra. Các hạng mục thuộc quy định này bao gồm:

- Cửa, tay nắm cửa, bảng bên ngoài, bảng điều khiển bị móp méo, trầy xước hoặc gãy vỡ.
- Khay, con lăn dẫn hướng, khớp nối hoặc giá đỡ bị gãy hoặc mất.

Chỉ sử dụng lò vi sóng cho mục đích thiết kế ban đầu được nêu trong hướng dẫn sử dụng này. Cảnh báo và chỉ dẫn an toàn quan trọng trong sổ hướng dẫn này không bao gồm các điều kiện và tình huống có thể xảy ra. Bạn cần phải sử dụng có ý thức, thận trọng và cẩn thận khi lắp đặt, bảo trì và hoạt động lò vi sóng.

Do hướng dẫn vận hành dưới đây sử dụng chung cho nhiều kiểu máy khác nhau, nên đặc tính lò vi sóng của bạn có thể hơi khác so với những gì được nêu trong sổ hướng dẫn này và không phải tất cả các dấu hiệu cảnh báo đều có thể áp dụng được. Nếu có bất kỳ câu hỏi hoặc thắc mắc nào, vui lòng liên hệ với trung tâm dịch vụ của Samsung tại nơi bạn sinh sống hoặc yêu cầu hỗ trợ và cung cấp thông tin trực tuyến tại www.samsung.com.

Chỉ sử dụng lò vi sóng để làm nóng thực phẩm. Lò vi sóng được thiết kế để sử dụng trong gia đình. Không được làm nóng bất kỳ loại vải hoặc miếng đệm nào có hạt. Nhà sản xuất không chịu trách nhiệm đối với những hư hỏng do sử dụng lò vi sóng không đúng hoặc sai cách.

Để tránh hư hỏng bề mặt lò vi sóng và các tình huống nguy hiểm, luôn vệ sinh sạch sẽ và bảo trì thường xuyên cho lò vi sóng.

Định nghĩa nhóm sản phẩm

Sản phẩm là thiết bị ISM thuộc nhóm 2, loại B. Định nghĩa về nhóm 2 bao gồm tất cả các sản phẩm ISM mà năng lượng tần số sóng điện từ được tạo ra và/hoặc sử dụng một cách có chủ ý dưới dạng bức xạ điện từ để xử lý vật liệu, thiết bị EDM và hàn hồ quang.

Thiết bị loại B là thiết bị phù hợp để sử dụng trong gia đình và trong các cơ sở đầu nối trực tiếp với mạng lưới điện áp thấp. Loại điện áp này được cung cấp cho các tòa nhà với mục đích sử dụng trong gia đình.

Thải bỏ đúng cách sản phẩm này (Rác thải thiết bị điện & điện tử)



(Có thể áp dụng tại các quốc gia có hệ thống thu hồi riêng)

Dấu hiệu này có trên sản phẩm, phụ kiện hoặc tài liệu thể hiện rằng sản phẩm và các phụ kiện điện tử đi kèm (ví dụ: bộ sạc, tai nghe, cáp USB) không nên được thải bỏ cùng với chất thải gia đình khác khi hết tuổi thọ. Để ngăn chặn tác hại có thể xảy ra với môi trường hoặc sức khỏe con người do việc thải bỏ chất thải không được kiểm soát, Vui lòng tách các đồ này khỏi các loại chất thải khác và tái chế các đồ đó một cách có trách nhiệm để thúc đẩy việc tái sử dụng bền vững các nguồn nguyên liệu.

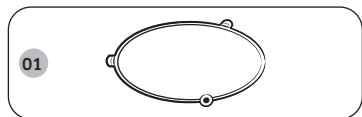
Người dùng trong hộ gia đình nên liên hệ với nhà bán lẻ nơi mua sản phẩm, hoặc văn phòng chính quyền địa phương để biết thông tin về địa điểm và cách mang những vật dụng này đi tái chế để thân thiện với môi trường.

Người dùng là doanh nghiệp nên liên hệ với nhà cung cấp để kiểm tra các điều khoản và điều kiện trong hợp đồng mua sắm. Để thải bỏ phù hợp, không được để lẫn sản phẩm này và các phụ kiện điện tử của sản phẩm chung với rác thải thương mại khác.

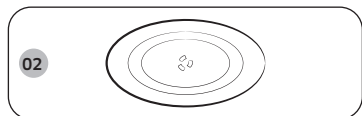
Lắp đặt

Phụ kiện

Tùy thuộc vào kiểu sản phẩm bạn đã mua, bạn sẽ được cung cấp một số phụ kiện có thể được sử dụng theo nhiều cách khác nhau.



01 Con lăn, được đặt ở chính giữa lò vi sóng. Con lăn hỗ trợ cho đĩa xoay quay bên trong khoang chứa.

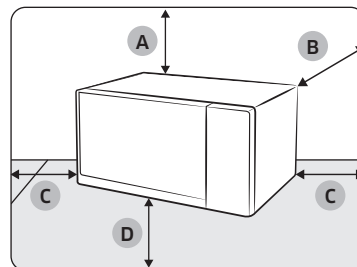


02 Đĩa xoay, được đặt phía trên con lăn ở chính giữa và không bị lệch so với khớp nối. Đĩa xoay hoạt động như bề mặt nấu chính; có thể được tháo ra và làm sạch dễ dàng.

⚠ THẬN TRỌNG

Không được vận hành lò vi sóng nếu không có con lăn và đĩa xoay.

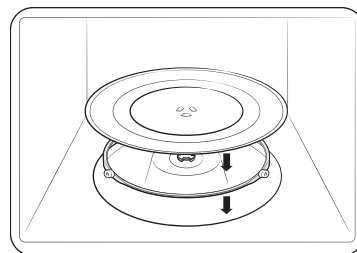
Khu vực lắp đặt lò vi sóng



- A. Cách khoảng không phía trên 30 cm
- B. Cách khoảng không phía sau 20 cm
- C. Cách mỗi cạnh bên 20 cm
- D. Cách mặt đất 85 cm

- Chọn một bề mặt phẳng, nhẵn, cách mặt đất xấp xỉ 85 cm. Bề mặt phải chịu được trọng lượng của lò vi sóng.
- Để thoáng khí, đảm bảo khoảng cách phía trên lò là 30 cm và khoảng cách từ lò đến khoảng không phía sau/bên phải/bên trái là 20 cm.
- Không đặt lò vi sóng ở nơi nóng nực hoặc ẩm ướt, chẳng hạn như đặt cạnh lò vi sóng hoặc bộ tản nhiệt khác.
- Tuân thủ các thông số kỹ thuật về nguồn điện của lò vi sóng này. Nếu cần, chỉ sử dụng dây nối dài được phê duyệt.
- Dùng khăn ẩm lau bên trong khoang chứa và đệm cửa trước khi sử dụng lò vi sóng lần đầu tiên.

Đĩa xoay



Gỡ bỏ toàn bộ bao bì đóng gói bên trong lò vi sóng. Lắp đặt con lăn và đĩa xoay. Kiểm tra xem đĩa xoay có quay trơn tru không.

Bảo dưỡng

Vệ sinh

Nên vệ sinh lò vi sóng thường xuyên để ngăn bụi bẩn tích tụ bên trong và bên ngoài lò vi sóng. Ngoài ra, nên đặc biệt chú ý đến cửa lò vi sóng, đệm cửa, đĩa xoay và con lăn (chỉ có ở một số kiểu máy).

Nếu cửa lò đóng hoặc mở không dễ dàng, đầu tiên nên kiểm tra xem đệm cửa có bám bụi bẩn hay không. Dùng vải mềm thấm nước xà phòng để lau sạch cả mặt trong và mặt ngoài của lò vi sóng. Vệ sinh và để khô hoàn toàn.

Để loại bỏ bụi bẩn lâu ngày và có mùi khó chịu ở bên trong lò vi sóng

1. Đối với lò vi sóng để không, đặt một cốc nước chanh pha loãng vào chính giữa đĩa xoay.
2. Làm nóng lò vi sóng trong 10 phút ở công suất tối đa.
3. Khi hết thời gian, đợi cho đến khi lò vi sóng nguội hẳn. Sau đó, mở cửa và vệ sinh khoang nấu.

THẬN TRỌNG

- Luôn vệ sinh sạch sẽ cửa và đệm cửa, đảm bảo cửa lò đóng mở dễ dàng. Nếu không, điều này sẽ ảnh hưởng đến tuổi thọ của lò vi sóng.
- Chú ý không làm đổ nước vào các khe thông hơi của lò vi sóng.
- Không được sử dụng chất ăn mòn hoặc hóa chất để vệ sinh lò.
- Sau mỗi lần sử dụng lò vi sóng, sử dụng chất tẩy rửa dịu nhẹ để làm sạch khoang nấu và đợi cho đến khi lò vi sóng nguội hẳn.

Thay thế (sửa chữa)

CẢNH BÁO

Không có bộ phận nào có thể tháo rời bên trong lò vi sóng này. Không được tự ý thay thế hoặc sửa chữa lò vi sóng.

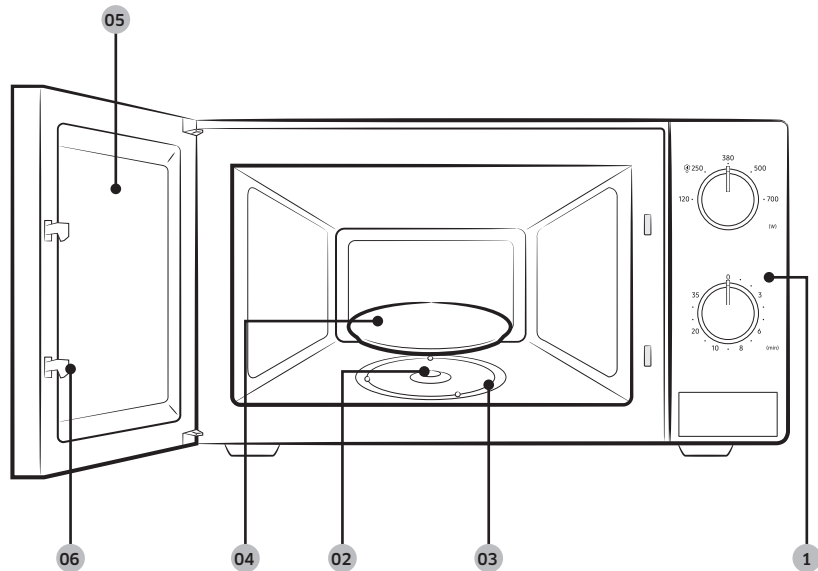
- Nếu gặp trục trặc với bản lề, vòng đệm, và/hoặc cửa lò vi sóng, vui lòng liên hệ với kỹ thuật viên có chuyên môn hoặc trung tâm dịch vụ của Samsung tại nơi bạn sinh sống để được hỗ trợ kỹ thuật.
- Nếu bạn muốn thay bóng đèn, vui lòng liên hệ với trung tâm dịch vụ của Samsung tại nơi bạn sinh sống để được hỗ trợ. Không được tự ý thay bóng đèn.
- Nếu gặp trục trặc với vỏ ngoài của lò vi sóng, trước tiên hãy rút dây nguồn ra khỏi nguồn điện, sau đó liên hệ với trung tâm dịch vụ của Samsung tại nơi bạn sinh sống để được hỗ trợ.

Bảo quản khi không sử dụng trong thời gian dài

Nếu bạn không sử dụng lò vi sóng trong một khoảng thời gian dài, rút dây nguồn và đặt lò vi sóng ở nơi khô ráo và không có bụi bẩn. Bụi và hơi ẩm tích tụ bên trong có thể ảnh hưởng đến hoạt động của lò vi sóng.

Các chức năng của lò vi sóng

Lò vi sóng



01 Bảng điều khiển

02 Trục đĩa xoay

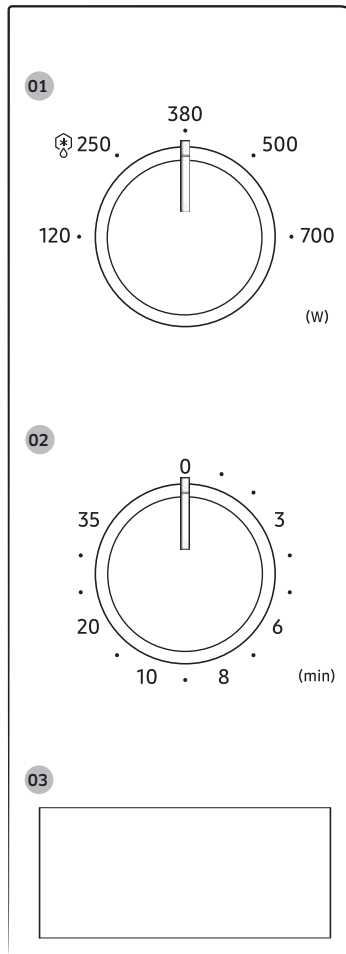
03 Con lăn

04 Đĩa xoay

05 Cửa sổ quan sát

06 Khóa liên động an toàn

Bảng điều khiển



01 Công suất

02 Bộ hẹn giờ

03 Nút ấn mở cửa

Sử dụng lò vi sóng

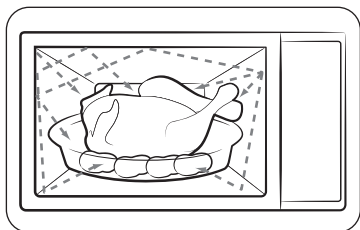
Cách hoạt động của lò vi sóng

Vi sóng là dạng sóng điện từ tần số cao; năng lượng được giải phóng giúp nấu chín hoặc làm nóng thực phẩm mà không làm thay đổi hình dạng hoặc màu sắc của thực phẩm.

Bạn có thể sử dụng lò vi sóng để:

- Rã đông
- Hâm nóng
- Nấu chín

Nguyên tắc nấu



1. Vi sóng được tạo ra nhờ ống kiểm soát điện từ phân xạ bên trong khoang nấu và được phân phối đều khi thực phẩm nằm trên đĩa xoay. Nhờ đó, thực phẩm được nấu chín đều.
2. Vi sóng tác động vào thực phẩm với chiều sâu khoảng 1 inch (2,5 cm). Quá trình nấu được tiếp tục khi nhiệt khuếch tán vào bên trong thực phẩm.
3. Thời gian nấu sẽ khác nhau tùy theo từng hộp đựng được sử dụng và đặc tính của thực phẩm:
 - Số lượng và mật độ
 - Hàm lượng nước
 - Nhiệt độ ban đầu (đông lạnh hay không)

CHÚ Ý

Do phần giữa của thực phẩm được làm nóng nhờ tản nhiệt, quá trình nấu sẽ tiếp tục ngay cả khi bạn đã lấy thực phẩm ra khỏi lò vi sóng. Thời gian chờ được quy định trong công thức nấu ăn và trong sách hướng dẫn này phải được tuân thủ để đảm bảo:

- Nấu chín đều thực phẩm đến phần giữa.
- Nhiệt độ thực phẩm đều khắp thực phẩm.

Hướng dẫn vận hành

1. Cài đặt công suất nấu bằng cách xoay núm công suất đến mức độ mong muốn.
2. Cài đặt thời gian nấu bằng cách xoay núm thời gian đến thời gian mong muốn theo hướng dẫn nấu ăn.
3. Lò vi sóng sẽ tự động nấu sau khi đã cài đặt mức công suất và thời gian.
4. Thiết bị sẽ phát ra tiếng “Dong” để thông báo thời gian nấu đã kết thúc.
5. Nếu không sử dụng, luôn đặt thời gian về “0”.

Chức năng/Công suất	Đầu ra	Mục đích sử dụng
Thấp	120 W	Làm mềm kem, làm mềm bơ, làm tan chảy sô cô la
Trung bình thấp (Rã đông)	250 W	Rã đông
Trung bình	380 W	Món hầm, cá
Trung bình cao	500 W	Món hầm, súp, thịt gà, thịt xay
Cao	700 W	Hâm nóng, sữa, đun sôi nước, rau củ quả, đồ uống, cơm

Lưu ý: Khi lấy thực phẩm ra khỏi lò, đảm bảo rằng lò đã được ngắt điện bằng cách xoay công tắc bộ hẹn giờ về 0 (không). Nếu không thực hiện, lò vi sóng sẽ hoạt động mà không có thực phẩm bên trong, điều này sẽ dẫn đến hiện tượng quá nhiệt và gây hư hại đến ống kiểm soát điện từ.

Hương dẫn dụng cụ nấu ăn

Đề nấu chín thực phẩm trong lò vi sóng, vi sóng phải xuyên qua thực phẩm mà không gây ra phản xạ hoặc được đĩa đựng thực phẩm hấp thụ.

Do đó, phải thật cẩn thận khi lựa chọn dụng cụ nấu ăn. Chỉ nên sử dụng dụng cụ nấu ăn có dán nhãn an toàn với lò vi sóng.

Bảng dưới đây liệt kê các loại dụng cụ nấu ăn khác nhau và chỉ ra khả năng phù hợp cũng như cách thức sử dụng trong lò vi sóng.

Dụng cụ nấu ăn	An toàn với lò vi sóng	Ghi chú
Màng nhôm	✓ X	Có thể sử dụng với số lượng nhỏ để bảo vệ thực phẩm không bị nấu quá chín. Có thể xảy ra hiện tượng hồ quang điện nếu đặt quá gần với thành của lò vi sóng hoặc nếu sử dụng quá nhiều màng nhôm.
Đĩa nướng	✓	Không làm nóng trước quá 8 phút.
Đồ có xuất xứ Trung Quốc và đồ gốm bằng đất sét nung	✓	Đồ sứ, đồ gốm, đồ gốm bằng đất sét nung tráng men và đồ sứ xương Trung Quốc thường sẽ phù hợp, không phù hợp nếu được trang trí bằng đồ trang trí bằng kim loại.
Đĩa các tông polyester dùng một lần	✓	Một vài loại thực phẩm đông lạnh được đóng gói trong đĩa này.
Bao bì thức ăn nhanh		
· Cốc đựng bằng polystyrene	✓	Có thể sử dụng để hâm nóng thực phẩm. Polystyrene có thể bị chảy ra nếu để quá lâu.
· Túi hoặc báo giấy	X	Có thể bắt lửa.
· Giấy tái chế hoặc đồ trang trí bằng kim loại	X	Có thể gây ra hiện tượng hồ quang điện.
Đồ thủy tinh		
· Dụng cụ ăn	✓	Có thể sử dụng, trừ những đồ dùng có trang trí bằng kim loại.
· Đồ thủy tinh tinh xảo	✓	Có thể sử dụng để hâm nóng thực phẩm hoặc chất lỏng. Thủy tinh mỏng có thể nứt vỡ nếu làm nóng đột ngột.

Dụng cụ nấu ăn	An toàn với lò vi sóng	Ghi chú
· Bình thủy tinh	✓	Phải tháo nắp. Chỉ phù hợp để hâm nóng.
Kim loại		
· Đĩa	X	Có thể gây ra hiện tượng hồ quang điện hoặc hỏa hoạn.
· Dây xoắn của túi trữ đông	X	
Giấy		
· Đĩa, cốc, khăn ăn và giấy dùng cho nhà bếp	✓	Dùng cho thực phẩm có thời gian nấu và hâm nóng ngắn. Cũng được sử dụng để thấm lượng ẩm thừa.
· Giấy tái chế	X	Có thể gây ra hiện tượng hồ quang điện.
Nhựa		
· Hộp đựng	✓	Khuyến dùng nếu đó là nhựa chống nhiệt. Vài loại nhựa khác có thể biến dạng hoặc phai màu nếu ở nhiệt độ cao. Không dùng nhựa Melamine.
· Màng bọc thực phẩm	✓	Có thể sử dụng để giữ ẩm. Không được chạm vào thực phẩm. Cẩn thận khi gỡ màng bọc vì hơi nóng có thể thoát ra.
· Túi trữ đông	✓ X	Chỉ được sử dụng nếu chịu được nhiệt độ sôi hoặc được dùng trong lò vi sóng. Không nên bít kín. Nếu cần, chọc thủng bằng nĩa.
Giấy nến và giấy chống thấm dầu	✓	Có thể sử dụng để giữ ẩm và tránh bắn tung tóe.

✓: Gợi ý

✓X: Cẩn thận khi sử dụng X: Không an toàn

Hướng dẫn nấu ăn

Vi sóng

Năng lượng vi sóng thường thâm nhập vào thực phẩm, được nước, chất béo và đường của thực phẩm hút và hấp thụ.

Vi sóng khiến cho các phân tử trong thực phẩm di chuyển nhanh. Các phân tử di chuyển nhanh sẽ tạo ra ma sát và kết quả là nhiệt sẽ nấu chín thực phẩm.

Nấu

Dụng cụ nấu dành cho lò vi sóng:

Năng lượng vi sóng xuyên qua dụng cụ nấu để đạt được hiệu quả tối đa. Vi sóng phản xạ với kim loại, chẳng hạn như thép, nhôm và đồng, nhưng lại có thể xuyên qua đồ gốm, thủy tinh, sứ, nhựa cũng như giấy và gỗ. Do đó tuyệt đối không nấu thực phẩm trong hộp đựng bằng kim loại.

Thực phẩm phù hợp để nấu bằng vi sóng:

Có nhiều loại thực phẩm thích hợp để nấu bằng vi sóng, bao gồm rau tươi và rau đông lạnh, trái cây, mì ống, cơm, ngũ cốc, các loại đậu, cá và thịt. Nước sốt, bánh custard, súp, bánh pudding nóng, mứt và tương ớt cũng có thể được nấu trong lò vi sóng. Nói chung, nấu nướng bằng vi sóng rất lý tưởng cho mọi loại thực phẩm thường được chế biến trên bếp nấu ăn. Ví dụ: làm chảy bơ hoặc sô cô la (xem chương về các mẹo vặt, kỹ thuật và gợi ý).

Đậy thực phẩm trong khi nấu

Đậy thực phẩm trong khi nấu là rất quan trọng, vì nước bay hơi bốc lên sẽ thành hơi nước cũng góp phần vào quá trình nấu chín thức ăn. Thực phẩm có thể được đậy lại theo các cách khác nhau: ví dụ: bằng đĩa gốm, nắp nhựa hoặc màng bọc thực phẩm dùng cho lò vi sóng.

Thời gian chờ

Sau khi nấu xong thực phẩm, thời gian chờ là rất quan trọng để nhiệt độ trải đều bên trong thực phẩm.

Xử lý sự cố

Nếu bạn gặp bất kỳ vấn đề nào, hãy thử các giải pháp mà chúng tôi cung cấp.

Vấn đề	Nguyên nhân	Giải pháp
Vấn đề phổ biến		
Lò vi sóng không hoạt động.	Không có điện.	Đảm bảo đã cắm dây điện.
	Cửa lò đang mở.	Đóng cửa lại và thử lại.
	Có dị vật vướng ở bộ phận mở cửa an toàn.	Loại bỏ dị vật và thử lại.
Lò dừng lại khi đang hoạt động.	Người dùng mở cửa lò và lật thực phẩm.	Đóng cửa kỹ.

Xử lý sự cố

Vấn đề	Nguyên nhân	Giải pháp
Mất điện khi đang hoạt động.	Nấu ăn bằng lò vi sóng trong một khoảng thời gian dài.	Sau khi nấu ăn bằng lò vi sóng trong một khoảng thời gian dài, để lò nguội hẳn rồi mới nấu tiếp.
	Quạt làm mát không hoạt động.	Lắng nghe âm thanh của quạt làm mát.
	Thử hoạt động lò vi sóng mà không có thực phẩm bên trong.	Đặt thực phẩm vào lò vi sóng.
	Không có đủ khe thông gió cho lò vi sóng.	Có lối vào/lối ra xả khí ở đằng trước và đằng sau của lò vi sóng để thông gió. Đảm bảo khoảng không gian được quy định trong hướng dẫn lắp đặt sản phẩm.
	Nhiều phích cắm điện trên cùng một ổ cắm.	Chỉ sử dụng một ổ cắm cho lò vi sóng.
Nghe thấy tiếng nổ khi đang hoạt động, sau đó lò không chạy nữa.	Nấu thực phẩm được đậy kín hoặc sử dụng hộp đựng có nắp có thể gây ra tiếng nổ.	Không sử dụng hộp đựng được đậy kín vì có thể phát nổ trong khi nấu do độ giãn nở của thực phẩm bên trong.

Vấn đề	Nguyên nhân	Giải pháp
Vỏ ngoài của lò vi sóng quá nóng trong khi hoạt động.	Không có đủ khe thông gió cho lò vi sóng.	Có lối vào/lối ra xả khí ở đằng trước và đằng sau của lò vi sóng để thông gió. Đảm bảo khoảng không gian được quy định trong hướng dẫn lắp đặt sản phẩm.
	Đề đồ vật ở mặt trên của lò vi sóng.	Loại bỏ toàn bộ đồ vật phía trên lò vi sóng.
Không thể mở cửa bình thường.	Thực phẩm còn sót lại dính ở giữa cửa và bên trong lò vi sóng.	Vệ sinh lò vi sóng sau đó mở cửa.
Chức năng hâm nóng kể cả giữ ấm hoạt động không đúng chức năng.	Lò vi sóng không hoạt động, có thể do nấu quá nhiều thực phẩm hoặc sử dụng dụng cụ nấu không phù hợp.	Đặt một cốc nước vào hộp đựng an toàn với lò vi sóng và bật lò vi sóng chạy trong 1-2 phút, sau đó kiểm tra xem nước có nóng không. Bỏ bớt thực phẩm và thực hiện lại chức năng này. Nên sử dụng dụng cụ nấu có đáy phẳng.
Chức năng rã đông không hoạt động.	Nấu quá nhiều thực phẩm.	Bỏ bớt thực phẩm và thực hiện lại chức năng này.

Xử lý sự cố

Vấn đề	Nguyên nhân	Giải pháp
Đèn bên trong mờ hoặc không sáng.	Có dị vật bao quanh đèn.	Vệ sinh bên trong lò và kiểm tra lại.
Vị trí đặt lò vi sóng không bằng phẳng.	Lò vi sóng được đặt trên bề mặt không bằng phẳng.	Đảm bảo lò vi sóng được đặt trên bề mặt phẳng, vững chắc.
Có các tia lửa điện khi đang nấu.	Sử dụng hộp đựng bằng kim loại trong khi sử dụng chức năng lò vi sóng/rã đông.	Không được sử dụng hộp đựng bằng kim loại.
Khi cắm điện, lò vi sóng hoạt động ngay.	Cửa không được đóng phù hợp.	Đóng cửa lại và kiểm tra lại.
Rò điện từ lò vi sóng.	Nguồn điện hoặc ổ cắm điện không được nối đất đúng cách.	Đảm bảo nguồn điện hoặc ổ cắm điện được nối đất đúng cách.
<ol style="list-style-type: none"> Rỉ nước. Hơi nước thoát ra qua khe cửa. Nước đọng trong lò vi sóng. 	Tùy từng trường hợp, nước và hơi nước có thể xuất hiện tùy thuộc vào thực phẩm. Đây không phải là sự cố.	Để nguội lò vi sóng và sau đó lau sạch bằng khăn khô.

Vấn đề	Nguyên nhân	Giải pháp
Đĩa xoay		
Đĩa xoay lệch khỏi vị trí xoay hoặc dừng lại trong khi xoay.	Không có con lăn, hoặc con lăn không ở đúng vị trí.	Lắp con lăn và thử lại.
Đĩa xoay bị kéo lê trong khi xoay.	Con lăn không ở đúng vị trí, do có quá nhiều thực phẩm hoặc hộp đựng quá lớn chạm vào khoang chứa bên trong lò vi sóng.	Điều chỉnh khối lượng thực phẩm và không nên sử dụng hộp đựng quá lớn.
Đĩa xoay kêu lạch cạch và gây ồn trong khi đang xoay.	Thực phẩm thừa bị kẹt dưới đáy lò vi sóng.	Loại bỏ thực phẩm thừa bị kẹt dưới đáy lò vi sóng.
Lò vi sóng		
Lò không nóng.	Cửa lò đang mở.	Đóng cửa lại và thử lại.

Xử lý sự cố

Vấn đề	Nguyên nhân	Giải pháp
Khói bốc lên khi đang làm nóng trước.	Khi mới hoạt động, có thể có khói bốc lên từ các bộ phận làm nóng khi lần đầu sử dụng lò vi sóng.	Đây không phải là sự cố, hiện tượng này sẽ chấm dứt sau 2-3 lần hoạt động.
	Thực phẩm được đặt trên các bộ phận làm nóng.	Đề lò vi sóng nguội hẳn rồi lấy thực phẩm ra khỏi các bộ phận làm nóng.
Có mùi khét hoặc mùi nhựa khi sử dụng lò vi sóng.	Sử dụng dụng cụ nấu bằng nhựa hoặc không chịu nhiệt.	Nên sử dụng dụng cụ nấu bằng thủy tinh ở nhiệt độ cao.
Có mùi hôi bốc ra từ bên trong lò.	Thực phẩm thừa hoặc nhựa chảy vẫn còn bên trong lò.	Đặt một lát chanh vào bên trong và bật lò vi sóng để loại bỏ mùi hôi nhanh chóng.

Vấn đề	Nguyên nhân	Giải pháp
Sử dụng lò vi sóng để nấu không đúng cách.	Cửa lò vi sóng thường xuyên mở trong khi nấu.	Nếu bạn mở cửa lò thường xuyên, nhiệt độ bên trong sẽ giảm xuống và ảnh hưởng đến kết quả nấu.
	Các nút điều khiển không được cài đặt chính xác.	Cài đặt chính xác các nút điều khiển và thử lại.
	Loại dụng cụ và kích thước dụng cụ nấu bị sai.	Nên sử dụng dụng cụ nấu có đáy bằng phẳng.

CHÚ Ý

Nếu giải pháp đó không giải quyết được vấn đề của bạn, vui lòng liên hệ với trung tâm chăm sóc khách hàng của SAMSUNG tại nơi bạn sinh sống.

Thông số kỹ thuật

SAMSUNG luôn nỗ lực cải tiến sản phẩm của mình. Cả thông số kỹ thuật thiết kế và hướng dẫn sử dụng đều có thể thay đổi mà không cần thông báo trước.

Kiểu máy	MS20A3010A*
Công suất	230 V ~ 50 Hz AC
Lượng điện tiêu thụ Công suất tối đa Công suất vi sóng tối đa	1050 W 1050 W
Công suất đầu ra	120 W / 700 W - 5 mức (IEC-705) • 230 V: 700 W
Tần số hoạt động	2450 MHz
Kích thước (Rộng x Cao x Sâu) Bên ngoài Khoang lò	440 x 259 x 337,5 mm 306 x 208,2 x 307,4 mm
Dung tích	20 lít
Trọng lượng Trọng lượng tịnh	Khoảng 10,5 kg

Ghi chú

Vui lòng đọc cẩn thận hướng dẫn & Biện pháp phòng ngừa an toàn trước khi sử dụng!

Xin lưu ý rằng bảo hành của Samsung KHÔNG bao gồm cuộc gọi dịch vụ để giải thích cách sử dụng sản phẩm, sửa lỗi lắp đặt sai, hay thực hiện việc vệ sinh và bảo dưỡng thông thường.

CÂU HỎI HOẶC BÌNH LUẬN?

QUỐC GIA/VỊ TRÍ	GỌI ĐIỆN	HOẶC TRUY CẬP TRANG WEB CỦA CHÚNG TÔI TẠI
ÚC	1300 362 603	www.samsung.com/au/support
NEW ZEALAND	0800 726 786	www.samsung.com/nz/support
TRUNG QUỐC	400-810-5858	www.samsung.com/cn/support
HỒNG KÔNG TRUNG QUỐC	3698 4698	www.samsung.com/hk/support (Tiếng Trung) www.samsung.com/hk_en/support (Tiếng Anh)
ẤN ĐỘ	1800 40 SAMSUNG (1800 40 7267864) (Miễn cước) 1800 5 SAMSUNG (1800 5 7267864) (Miễn cước)	www.samsung.com/in/support
BANGLADESH	09612300300 08000300300 (Miễn cước)	www.samsung.com/support
INDONESIA	021-5699-7777 0800-112-8888 (Tất cả sản phẩm, miễn cước)	www.samsung.com/id/support
NHẬT BẢN	0120-363-905	www.galaxymobile.jp/jp/support
MALAYSIA	1800-88-9999 +603-7713 7420 (Liên hệ nước ngoài)	www.samsung.com/my/support
PHILIPPINES	1-800-10-726-7864 [PLDT miễn cước] 1-800-8-726-7864 [Điện thoại cố định và điện thoại di động] 02-422-2111 [Điện thoại cố định tiêu chuẩn]	www.samsung.com/ph/support

QUỐC GIA/VỊ TRÍ	GỌI ĐIỆN	HOẶC TRUY CẬP TRANG WEB CỦA CHÚNG TÔI TẠI
SINGAPORE	1800 7267864 1800-SAMSUNG	www.samsung.com/sg/support
THÁI LAN	0-2689-3232 1800-29-3232 (Miễn cước)	www.samsung.com/th/support
ĐÀI LOAN TRUNG QUỐC	0800-32-9999	www.samsung.com/tw/support
VIỆT NAM	1800 588 889	www.samsung.com/vn/support
MYANMAR	+95~1- 2399- 888 VIP HHP +95-1-2399-990	www.samsung.com/mm/support
MACAU TRUNG QUỐC	0800 333	www.samsung.com/hk/support (Tiếng Trung) www.samsung.com/hk_en/support (Tiếng Anh)
SRI LANKA	011 SAMSUNG (011 7267864)	www.samsung.com/support
CAMPUCHIA	+855-23-993232 1800-20-3232 (Miễn cước)	www.samsung.com/th/support
LÀO	+856-214-17333	www.samsung.com/th/support
NEPAL	16600172667 (Chỉ miễn cước cho NTC) 9801572667 (Chỉ miễn cước cho người dùng Ncell)	www.samsung.com/support

Microwave Oven

User manual

MS20A3010A*



SAMSUNG

Contents

Safety instructions **3**

Important safety instructions	3
General safety	5
Microwave operation precautions	6
Limited warranty	7
Product group definition	7
Correct Disposal of This Product (Waste Electrical & Electronic Equipment)	7

Installation **8**

Accessories	8
Installation site	8
Turntable	8

Maintenance **9**

Cleaning	9
Replacement (repair)	9
Care against an extended period of disuse	9

Microwave oven features **10**

Microwave oven	10
Control panel	10

Microwave oven use **11**

How a microwave oven works	11
Operation instructions	11

Cookware guide **12**

Cooking guide **13**

Microwaves	13
Cooking	13

Troubleshooting **13**

Technical specifications **17**

Safety instructions

IMPORTANT SAFETY INSTRUCTIONS

READ CAREFULLY AND KEEP FOR FUTURE REFERENCE.

WARNING: If the door or door seals are damaged, the oven must not be operated until it has been repaired by a competent person.

WARNING: It is hazardous for anyone other than a competent person to carry out any service or repair operation that involves the removal of a cover which gives protection against exposure to microwave energy.

WARNING: Liquids and other foods must not be heated in sealed containers since they are liable to explode.

WARNING: Only allow children to use the oven without supervision when adequate instructions have been given so that the child is able to use the oven in a safe way and understands the hazards of improper use.

This appliance is intended to be used in household only and it is not intended to be used such as:

- staff kitchen areas in shops, offices and other working environments;
- farm houses;
- by clients in hotels, motels and other residential environments;

- bed and breakfast type environments.
- Only use utensils that are suitable for use in microwave ovens. When heating food in plastic or paper containers, keep an eye on the oven due to the possibility of ignition.

The microwave oven is intended for heating food and beverages. Drying of food or clothing and heating of warming pads, slippers, sponges, damp cloth and similar may lead to risk of injury, ignition or fire.

If smoke is observed (emitted), switch off or unplug the appliance and keep the door closed in order to stifle any flames.

Microwave heating of beverages can result in delayed eruptive boiling, therefore care must be taken when handling the container.

The contents of feeding bottles and baby food jars shall be stirred or shaken and the temperature checked before consumption, in order to avoid burns.

Eggs in their shell and whole hard-boiled eggs should not be heated in microwave ovens since they may explode, even after microwave heating has ended.

The oven should be cleaned regularly and any food deposits removed.

Safety instructions

Failure to maintain the oven in a clean condition could lead to deterioration of the surface that could adversely affect the life of the appliance and possibly result in a hazardous situation.

The microwave oven is intended to be used on the counter top (freestanding) use only, the microwave oven shall not be placed in a cabinet.

Metallic containers for food and beverages are not allowed during microwave cooking.

The care should be taken not to displace the turntable when removing containers from the appliance.

The appliance shall not be cleaned with a steam cleaner.

The appliance should not be cleaned with a water jet.

The appliance is not intended for installing in road vehicles, caravans and similar vehicles etc.

This appliance is not intended for use by persons (including children) with reduced physical, sensory or mental capabilities, or lack of experience and knowledge, unless they have been given supervision or instruction concerning use of the appliance by a person responsible for their safety.

Children should be supervised to ensure that they do not play with the appliance.

This appliance can be used by children aged from 8 years and above and persons with reduced physical, sensory or mental capabilities or lack of experience and knowledge if they have been given supervision or instruction concerning use of the appliance in a safe way and understand the hazards involved. Children shall not play with the appliance. Cleaning and user maintenance shall not be made by children without supervision. If the supply cord is damaged, it must be replaced by the manufacturer, its service agent or similarly qualified persons in order to avoid a hazard.

This oven should be positioned proper direction and height permitting easy access to cavity and control area.

Before using the oven first time, oven should be operated with the water during 10 minute and then used.

If the oven generates a strange noise, a burning smell, or smoke is emitted, unplug the power plug immediately and contact your nearest service center.

The microwave oven has to be positioned so that plug is accessible.

Safety instructions

General safety

Any modifications or repairs must be performed by qualified personnel only.
Do not heat food or liquids sealed in containers for the microwave function.
Do not use benzene, thinner, alcohol, or steam or high-pressure cleaners to clean the oven.
Do not install the oven: near a heater or flammable material; locations that are humid, oily, dusty or exposed to direct sunlight or water; or where gas may leak; or an uneven surface.
This oven must be properly grounded in accordance with local and national codes. Regularly use a dry cloth to remove foreign substances from the power plug terminals and contacts.
Do not pull, excessively bend, or place heavy objects on the power cord.
If there is a gas leak (propane, LP, etc) ventilate immediately. Do not touch the power cord.
Do not touch the power cord with wet hands.
While the oven is operating, do not turn it off by unplugging the power cord.
Do not insert fingers or foreign substances. If foreign substances enter the oven, unplug the power cord and contact a local Samsung service centre.
Do not apply excessive pressure or impact to the oven.
Do not place the oven over fragile objects.
Ensure the power voltage, frequency, and current matches the product specifications.
Firmly plug the power plug into the wall socket. Do not use multiple plug adapters, extension cords, or electric transformers.
Do not hook the power cord on metal objects. Make sure the cord is between objects or behind the oven.
Do not use a damaged power plug, power cord, or loose wall socket. For damaged power plugs or cords, contact a local Samsung service centre.
Do not pour or directly spray water onto the oven.
Do not place objects on the oven, inside, or on the oven door.
Do not spray volatile materials such as insecticide on the oven.
Do not store flammable materials in the oven. Because alcohol vapours can contact hot parts of the oven, use caution when heating food or drinks containing alcohol. Children may bump themselves or catch their fingers on the door. When opening/closing the door, keep children away.

Microwave warning

Microwave heating of beverages may result in delayed eruptive boiling; always use caution when handling the container. Always allow beverages to stand at least 20 seconds before handling. If necessary, stir during heating. Always stir after heating.

In the event of scalding, follow these First Aid instructions:

1. Immerse the scalded area in cold water for at least 10 minutes.
2. Cover with a clean, dry dressing.
3. Do not apply any creams, oils, or lotions.

To avoid damaging the tray or rack, do not put the tray or rack in water shortly after cooking.

Do not use the oven for deep fat frying because the oil temperature cannot be controlled. This could result in a sudden boil over of hot oils.

Safety instructions

Microwave oven precautions

Only use microwave-safe utensils. Do not use metallic containers, gold or silver trimmed dinnerware, skewers, etc.

Remove wire twist ties. Electric arcing may occur.

Do not use the oven to dry papers or clothes.

Use shorter times for small amounts of food to prevent overheating or burning.

Keep the power cord and power plug away from water and heat sources.

To avoid the risk of explosion, do not heat eggs with shells or hard-boiled eggs. Do not heat airtight or vacuum-sealed containers, nuts, tomatoes, etc.

Do not cover the ventilation slots with cloth or paper. This is a fire hazard. The oven may overheat and turn off automatically and will remain off until it cools sufficiently.

Always use oven mitts when removing a dish.

Stir liquids halfway during heating or after heating ends and allow the liquid stand at least 20 seconds after heating to prevent eruptive boiling.

Stand at arms length from the oven when opening the door to avoid getting scalded by escaping hot air or steam.

Do not operate the oven when it is empty. The oven will automatically shut down for 30 minutes for safety purposes. We recommend placing a glass of water inside the oven at all times to absorb microwave energy in case the oven is started accidentally.

Install the oven in compliance with the clearances in this manual. (See Installing your microwave oven.)

Use caution when connecting other electrical appliances to sockets near the oven.

Microwave operation precautions

Failure to observe the following safety precautions may result in harmful exposure to microwave energy.

- Do not operate the oven with the door open. Do not tamper with the safety interlocks (door latches). Do not insert anything into the safety interlock holes.
- Do not place any object between the oven door and front face or allow food or cleaner residue to accumulate on sealing surfaces. Keep the door and door sealing surfaces clean by wiping with a damp cloth and then with a soft, dry cloth after each use.
- Do not operate the oven if it is damaged. Only operate after it has been repaired by a qualified technician.
Important: the oven door must close properly. The door must not be bent; the door hinges must not be broken or loose; the door seals and sealing surfaces must not be damaged.
- All adjustments or repairs must be done by a qualified technician.

Safety instructions

Limited warranty

Samsung will charge a repair fee for replacing an accessory or repairing a cosmetic defect if the damage to the unit or accessory was caused by the customer. Items this stipulation covers include:

- Door, handles, out-panel, or control panel that are dented, scratched, or broken.
- A broken or missing tray, guide roller, coupler, or wire rack.

Use this oven only for its intended purpose as described in this instruction manual. Warnings and Important Safety Instructions in this manual do not cover all possible conditions and situations that may occur. It is your responsibility to use common sense, caution, and care when installing, maintaining, and operating your oven.

Because these following operating instructions cover various models, the characteristics of your microwave oven may differ slightly from those described in this manual and not all warning signs may be applicable. If you have any questions or concerns, contact a local Samsung service centre or find help and information online at www.samsung.com.

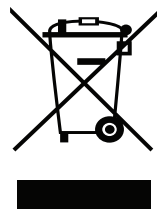
Use this oven for heating food only. It is intended for domestic use only. Do not heat any type of textiles or cushions filled with grains. The manufacturer cannot be held liable for damage caused by improper or incorrect use of the oven. To avoid deterioration of the oven surface and hazardous situations, always keep the oven clean and well maintained.

Product group definition

This product is a Group 2 Class B ISM equipment. The definition of group 2 which contains all ISM equipment in which radio-frequency energy is intentionally generated and/or used in the form of electromagnetic radiation for the treatment of material, and EDM and arc welding equipment.

For Class B equipment is equipment suitable for use in domestic establishments and in establishments directly connected to a low voltage power supply network which supplies buildings used for domestic purposes.

Correct Disposal of This Product (Waste Electrical & Electronic Equipment)



(Applicable in countries with separate collection systems)

This marking on the product, accessories or literature indicates that the product and its electronic accessories (e.g. charger, headset, USB cable) should not be disposed of with other household waste at the end of their working life. To prevent possible harm to the environment or human health from uncontrolled waste disposal, please separate these items from other types of waste and recycle them responsibly to promote the sustainable reuse of material resources.

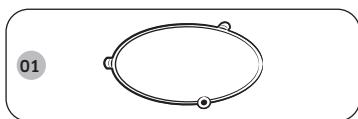
Household users should contact either the retailer where they purchased this product, or their local government office, for details of where and how they can take these items for environmentally safe recycling.

Business users should contact their supplier and check the terms and conditions of the purchase contract. This product and its electronic accessories should not be mixed with other commercial wastes for disposal.

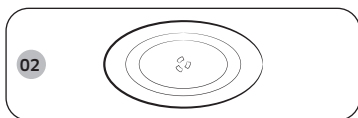
Installation

Accessories

Depending on the model that you have purchased, you are supplied with several accessories that can be used in a variety of ways.



01 Roller ring, to be placed in the centre of the microwave oven. The roller ring supports the turntable.

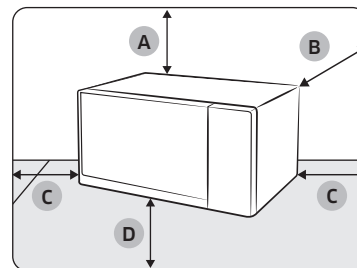


02 Turntable, to be placed on the roller ring with the centre fitting to the coupler. The turntable serves as the main cooking surface; it can be easily removed for cleaning.

CAUTION

Do not operate the microwave oven without the roller ring and turntable.

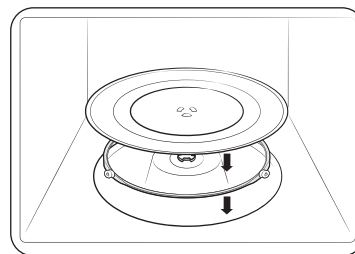
Installation site



- A.** 30 cm above
- B.** 20 cm behind
- C.** 20 cm on the side
- D.** 85 cm above the floor

- Select a flat, level surface approximately 85 cm above the floor. The surface must support the weight of the microwave oven.
- For ventilation, secure 30 cm above and 20 cm at the left/right/rear side of the microwave oven.
- Do not install the microwave oven in hot or damp surroundings, such as next to other microwave ovens or radiators.
- Conform to the power supply specifications of this microwave oven. Use only approved extension cables if you need to use.
- Wipe the interior and the door seal with a damp cloth before using your microwave oven for the first time.

Turntable



Remove all packing materials inside the microwave oven. Install the roller ring and turntable. Check that the turntable rotates freely.

Maintenance

Cleaning

Clean the microwave oven regularly to prevent impurities from building up on or inside the microwave oven. Also pay special attention to the door, door sealing, and turntable and roller ring (applicable models only).

If the door won't open or close smoothly, first check if the door seals have built up impurities. Use a soft cloth in soapy water to clean both the inner and outer sides of the microwave oven. Rinse and dry well.

To remove stubborn impurities with bad smells from inside the microwave oven

1. With an empty microwave oven, put a cup of diluted lemon juice on the centre of the turntable.
2. Heat the microwave oven for 10 minutes at max power.
3. When the cycle is complete, wait until the microwave oven cools down. Then, open the door and clean the cooking chamber.

CAUTION

- Keep the door and door sealing clean and ensure the door opens and closes smoothly. Otherwise, the microwave oven's lifecycle may be shortened.
- Take caution not to spill water into the microwave oven vents.
- Do not use any abrasive or chemical substances for cleaning.
- After each use of the microwave oven, use a mild detergent to clean the cooking chamber after waiting for the microwave oven to cool down.

Replacement (repair)

WARNING

This microwave oven has no user-removable parts inside. Do not try to replace or repair the microwave oven yourself.

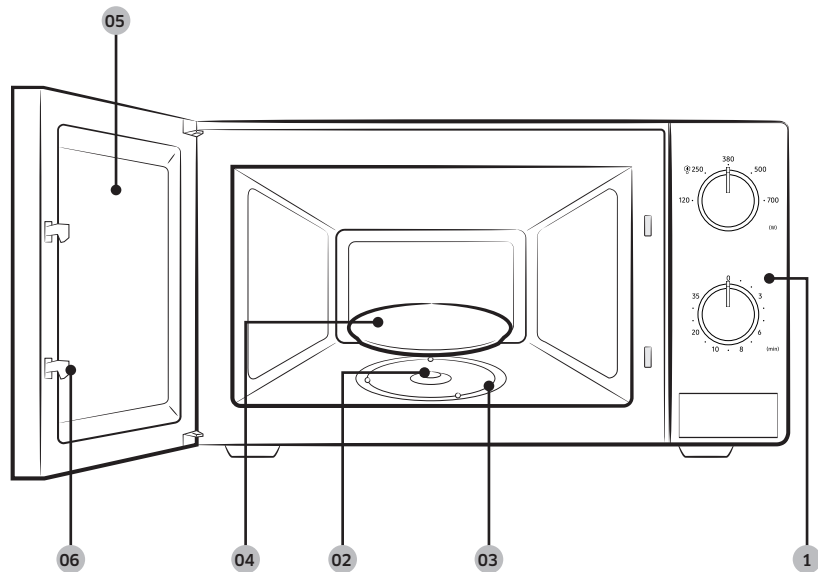
- If you encounter a problem with hinges, sealing, and/or the door, contact a qualified technician or a local Samsung service centre for technical assistance.
- If you want to replace the light bulb, contact a local Samsung service centre. Do not replace it yourself.
- If you encounter a problem with the outer housing of the microwave oven, first unplug the power cord from the power source, and then contact a local Samsung service centre.

Care against an extended period of disuse

If you don't use the microwave oven for an extended period of time, unplug the power cord and move the microwave oven to a dry, dust-free location. Dust and moisture that builds up inside the microwave oven may affect the performance of the microwave oven.

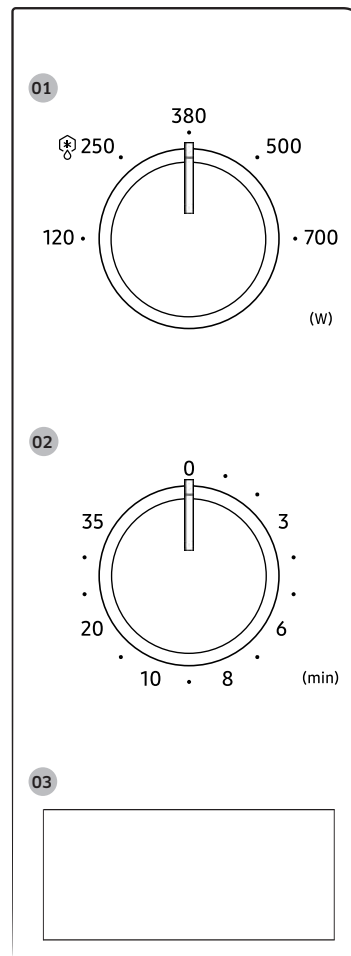
Microwave oven features

Microwave oven



- 01 Control panel
- 02 Turntable shaft
- 03 Roller ring
- 04 Turntable
- 05 Observation window
- 06 Safety interlock

Control panel



- 01 Power
- 02 Timer
- 03 Open door push button

Microwave oven use

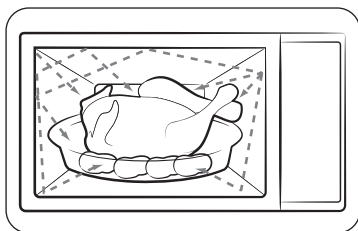
How a microwave oven works

Microwaves are high-frequency electromagnetic waves; the energy released enables food to be cooked or reheated without changing either the form or the colour.

You can use your microwave oven to:

- Defrost
- Reheat
- Cook

Cooking principle



1. The microwaves generated by the magnetron reflected at cavity and are distributed uniformly as the food rotates on the turntable. The food is thus cooked evenly.
2. The microwaves are absorbed by the food up to a depth of about 1 inch (2.5 cm). Cooking then continues as the heat is dissipated within the food.
3. Cooking times vary according to the container used and the properties of the food:
 - Quantity and density
 - Water content
 - Initial temperature (refrigerated or not)

NOTE

As the centre of the food is cooked by heat dissipation, cooking continues even when you have taken the food out of the microwave oven. Standing times specified in recipes and in this booklet must therefore be respected to ensure:

- Even cooking of the food right to the centre.
- The same temperature throughout the food.

Operation instructions

- 1.To set cooking power by turning the power knob to desired level.
- 2.To set the time of cooking by turning the timer knob to desired time per your food cooking guide.
- 3.The microwave oven will automatically start cooking after power level and time are set.
- 4.After the cooking time is up, the unit will "Dong" to stop.
- 5.If the unit is not in use, always set time to "0".

Function/Power	Output	Application
Low	120W	Soften ice cream, Soften butter, Melting chocolate
Med.Low(Defrost)	250W	Defrost
Med	380W	Stew, Fish
Med.High	500W	Stew, Soup, Chicken, Ground meat
High	700W	Reheat, Milk, Boil water, Vegetables, Beverage, Rice

Notice: When removing food from the oven, please ensure that the oven power is switched off by turning the timer switch to 0 (zero). Failure to do so, and operating the microwave oven without food in it, can result in overheating and damage to the magnetron.

Cookware guide

To cook food in the microwave oven, the microwaves must be able to penetrate the food, without being reflected or absorbed by the dish used.

Care must therefore be taken when choosing the cookware. If the cookware is marked microwave-safe, you do not need to worry.

The following table lists various types of cookware and indicates whether and how they should be used in a microwave oven.

Cookware	Microwave-safe	Comments
Aluminium foil	✓X	Can be used in small quantities to protect areas against overcooking. Arcing can occur if the foil is too close to the microwave oven wall or if too much foil is used.
Crust plate	✓	Do not preheat for more than 8 minutes.
China and earthenware	✓	Porcelain, pottery, glazed earthenware and bone china are usually suitable, unless decorated with a metal trim.
Disposable polyester cardboard dishes	✓	Some frozen foods are packaged in these dishes.
Fast-food packaging		
• Polystyrene cups containers	✓	Can be used to warm food. Overheating may cause the polystyrene to melt.
• Paper bags or newspaper	X	May catch fire.
• Recycled paper or metal trims	X	May cause arcing.
Glassware		
• Oven-to-tableware	✓	Can be used, unless decorated with a metal trim.
• Fine glassware	✓	Can be used to warm foods or liquids. Delicate glass may break or crack if heated suddenly.

Cookware	Microwave-safe	Comments
• Glass jars	✓	Must remove the lid. Suitable for warming only.
Metal		
• Dishes	X	May cause arcing or fire.
• Freezer bag twist ties	X	
Paper		
• Plates, cups, napkins and kitchen paper	✓	For short cooking times and warming. Also to absorb excess moisture.
• Recycled paper	X	May cause arcing.
Plastic		
• Containers	✓	Particularly if heat-resistant thermoplastic. Some other plastics may warp or discolour at high temperatures. Do not use Melamine plastic.
• Cling film	✓	Can be used to retain moisture. Should not touch the food. Take care when removing the film as hot steam will escape.
• Freezer bags	✓X	Only if boilable or oven-proof. Should not be airtight. Prick with a fork, if necessary.
Wax or grease-proof paper	✓	Can be used to retain moisture and prevent spattering.

✓ : Recommended

✓X : Use caution

X : Unsafe

Cooking guide

Microwaves

Microwave energy actually penetrates food, attracted and absorbed by its water, fat and sugar content.

The microwaves cause the molecules in the food to move rapidly. The rapid movement of these molecules creates friction and the resulting heat cooks the food.

Cooking

Cookware for microwave cooking:

Cookware must allow microwave energy to pass through it for maximum efficiency. Microwaves are reflected by metal, such as stainless steel, aluminium and copper, but they can penetrate through ceramic, glass, porcelain and plastic as well as paper and wood. So food must never be cooked in metal containers.

Food suitable for microwave cooking:

Many kinds of food are suitable for microwave cooking, including fresh or frozen vegetables, fruit, pasta, rice, grains, beans, fish, and meat. Sauces, custard, soups, steamed puddings, preserves, and chutneys can also be cooked in a microwave oven. Generally speaking, microwave cooking is ideal for any food that would normally be prepared on a hob. Melting butter or chocolate, for example (see the chapter with tips, techniques and hints).

Covering during cooking

To cover the food during cooking is very important, as the evaporated water rises as steam and contributes to cooking process. Food can be covered in different ways: e.g. with a ceramic plate, plastic cover or microwave suitable cling film.

Standing times

After cooking is over food the standing time is important to allow the temperature to even out within the food.

Troubleshooting

If you have any of the problems listed below try the solutions given.

Problem	Cause	Action
General		
The microwave oven does not work.	Power is not supplied.	Make sure power is supplied.
	The door is open.	Close the door and try again.
	The door open safety mechanisms are covered in foreign matter.	Remove the foreign matter and try again.
The microwave oven stops while in operation.	The user has opened the door to turn food over.	Close door well.

Troubleshooting

Problem	Cause	Action
The power turns off during operation.	The microwave oven has been cooking for an extended period of time.	After cooking for an extended period of time, let the microwave oven cool.
	The cooling fan is not working.	Listen for the sound of the cooling fan.
	Trying to operate the microwave oven without food inside.	Put food in the microwave oven.
	There is not sufficient ventilation space for the microwave oven.	There are intake/exhaust outlets on the front and rear of the microwave oven for ventilation. Keep the gaps specified in the product installation guide.
	Several power plugs are being used in the same socket.	Designate only one socket to be used for the microwave oven.
There is a popping sound during operation, and the microwave oven doesn't work.	Cooking sealed food or using a container with a lid may causes popping sounds.	Do not use sealed containers as they may burst during cooking due to expansion of the contents.

Problem	Cause	Action
The microwave oven exterior is too hot during operation.	There is not sufficient ventilation space for the microwave oven.	There are intake/exhaust outlets on the front and rear of the microwave oven for ventilation. Keep the gaps specified in the product installation guide.
	Objects are on top of the microwave oven.	Remove all objects on the top of the microwave oven.
The door cannot be opened properly.	Food residue is stuck between the door and microwave oven interior.	Clean the microwave oven and then open the door.
Heating including the Warm function does not work properly.	The microwave oven may not work, too much food is being cooked, or improper cookware is being used.	Put one cup of water in a microwave-safe container and run the microwave for 1-2 minutes to check whether the water is heated. Reduce the amount of food and start the function again. Use a cooking container with a flat bottom.
The thaw function does not work.	Too much food is being cooked.	Reduce the amount of food and start the function again.
The interior light is dim or does not turn on.	The interior light is covered by foreign matter.	Clean the inside of the microwave oven and check again.

Troubleshooting and information code

Troubleshooting

Problem	Cause	Action
The microwave oven is not level.	The microwave oven is installed on an uneven surface.	Make sure the microwave oven is installed on flat, stable surface.
There are sparks during cooking.	Metal containers are used during the microwave oven/thawing functions.	Do not use metal containers.
When power is connected, the microwave oven immediately starts to work.	The door is not properly closed.	Close the door and check again.
There is electricity coming from the microwave oven.	The power or power socket is not properly grounded.	Make sure the power and power socket are properly grounded.
<ol style="list-style-type: none"> 1. Water drips. 2. Steam emits through a door crack. 3. Water remains in the microwave oven. 	There may be water or steam in some cases depending on the food. This is not an microwave oven malfunction.	Let the microwave oven cool and then wipe with a dry dish towel.

Problem	Cause	Action
Turntable		
While turning, the turntable comes out of place or stops turning.	There is no roller ring, or the roller ring is not properly in place.	Install the roller ring and then try again.
The turntable drags while turning.	The roller ring is not properly in place, there is too much food, or the container is too large and touches the inside of the microwave.	Adjust the amount of food and do not use containers that are too large.
The turntable rattles while turning and is noisy.	Food residue is stuck to the bottom of the microwave oven.	Remove any food residue stuck to the bottom of the microwave oven.

Troubleshooting

Problem	Cause	Action
Microwave oven		
The microwave oven does not heat.	The door is open.	Close the door and try again.
Smoke comes out during preheating.	During initial operation, smoke may come from the heating elements when you first use the microwave oven.	This is not a malfunction, and if you run the microwave oven 2-3 times, it should stop.
	Food is on the heating elements.	Let the microwave oven cool and then remove the food from the heating elements.
There is a burning or plastic smell when using the microwave oven.	Plastic or non heat-resistant cookware is used.	Use glass cookware suitable for high temperatures.
There is a bad smell coming from inside the microwave oven.	Food residue or plastic has melted and stuck to the interior.	You can put a lemon slice inside and run the microwave oven to remove the odour more quickly.

Problem	Cause	Action
The microwave oven does not cook properly.	The microwave oven door is frequently opened during cooking.	If you open the door often, the interior temperature will be lowered and this may affect the results of your cooking.
	The microwave oven controls are not correctly set.	Correctly set the microwave oven controls and try again.
	The wrong type or size of cookware is used.	Use suitable cookware with flat bottoms.

 **NOTE**

if the suggested solution does not solve the problem, contact your local SAMSUNG Customer Care Centre.

Technical specifications

SAMSUNG strives to improve its products at all times. Both the design specifications and these user instructions are thus subject to change without notice.

Model	MS20A3010A*
Power source	230 V ~ 50 Hz AC
Power consumption Maximum power Microwave	1050 W 1050 W
Output power	120 W / 700 W - 5 levels (IEC-705) • 230 V: 700 W
Operating frequency	2450 MHz
Dimensions (W x H x D) Outside Oven cavity	440 x 259 x 337.5 mm 306 x 208.2 x 307.4 mm
Volume	20 liter
Weight Net	10.5 kg approx.

Memo

Please read Instruction & Safety Precaution carefully before use !

Please be advised that the Samsung warranty does NOT cover service calls to explain product operation, correct improper installation, or perform normal cleaning or maintenance.

QUESTIONS OR COMMENTS?

COUNTRY / LOCATION	CALL	OR VISIT US ONLINE AT
AUSTRALIA	1300 362 603	www.samsung.com/au/support
NEW ZEALAND	0800 726 786	www.samsung.com/nz/support
CHINA	400-810-5858	www.samsung.com/cn/support
HONG KONG	3698 4698	www.samsung.com/hk/support (Chinese) www.samsung.com/hk_en/support (English)
INDIA	1800 40 SAMSUNG (1800 40 7267864) (Toll-Free) 1800 5 SAMSUNG (1800 5 7267864) (Toll-Free)	www.samsung.com/in/support
BANGLADESH	09612300300 08000300300 (Toll free)	www.samsung.com/support
INDONESIA	021-5699-7777 0800-112-8888 (All Product, Toll Free)	www.samsung.com/id/support
JAPAN	0120-363-905	www.galaxymobile.jp/jp/support
MALAYSIA	1800-88-9999 +603-7713 7420 (Overseas contact)	www.samsung.com/my/support
PHILIPPINES	1-800-10-726-7864 [PLDT Toll Free] 1-800-8-726-7864 [Globe Landline and Mobile] 02-422-2111 [Standard Landline]	www.samsung.com/ph/support

COUNTRY / LOCATION	CALL	OR VISIT US ONLINE AT
SINGAPORE	1800 7267864 1800-SAMSUNG	www.samsung.com/sg/support
THAILAND	0-2689-3232 1800-29-3232 (Toll free)	www.samsung.com/th/support
TAIWAN	0800-32-9999	www.samsung.com/tw/support
VIETNAM	1800 588 889	www.samsung.com/vn/support
MYANMAR	+95-1-2399-888 VIP HHP +95-1-2399-990	www.samsung.com/mm/support
MACAU	0800 333	www.samsung.com/hk/support (Chinese) www.samsung.com/hk_en/support (English)
SRI LANKA	011 SAMSUNG (011 7267864)	www.samsung.com/support
CAMBODIA	+855-23-993232 1800-20-3232 (Toll free)	www.samsung.com/th/support
LAOS	+856-214-17333	www.samsung.com/th/support
NEPAL	16600172667 (Toll Free for NTC Only) 9801572667 (Toll Free for Ncell users)	www.samsung.com/support

PN:16170000B01551 V1