

# Kangaroo

Việt Nhật liên doanh | 日越協同

Hà Nội	Trung tâm Dịch vụ Kỹ thuật Miền Bắc	231 Trần Đại Nghĩa, P. Đồng Tâm, Q. Hai Bà Trưng
Hà Nội 1	Trung tâm Bảo hành Thái Dương Đông Anh	Do Hạ, Xã Tiên Phong, Huyện Mê Linh, TP Hà Nội
Hà Nội 2	Trung tâm Bảo hành Huy Khánh Hà Đông	Số 36 Ngô Thị Nhậm, Phường Hà Cầu, Quận Hà Đông, TP Hà Nội
Hà Nội 3	Trung tâm Bảo hành Thái Dương Chương Mỹ	A15.3 Trang An Trên, Thị trấn Chúc Sơn, Huyện Chương Mỹ, TP Hà Nội
Bắc Ninh	Trung tâm Bảo hành Hồng Hải	Số 108, Trần Hưng Đạo, Phường Tiến An, TP Bắc Ninh, Tỉnh Bắc Ninh
Bắc Giang 1	Trung tâm Bảo hành Thanh Sâm	Đường Giáp Văn Cường, Phố Thanh Hưng, Thị Trấn Đồi Ngô, Tỉnh Bắc Giang
Bắc Giang 2	Trung tâm Bảo hành Hà Kiên	129 Đường Nguyễn Thị Lưu, Phường Ngô Quyền, TP Bắc Giang, Bắc Giang
Hung Yên	Trung tâm Bảo hành Bình An	Số 188 Lê Văn Lương, Phường An Tào, TP Hưng Yên, Tỉnh Hưng Yên
Hải Dương	Trung tâm Bảo hành Khánh Linh	Số 10 Vũ Khâm Lân, Phường Hải Tân, TP Hải Dương, Tỉnh Hải Dương
Hải Phòng	Trung tâm Bảo hành Gia Hưng	Số 462 Chợ Hàng, Phường Dư Hàng Kênh, Quận Lê Chân, TP Hải Phòng
Quảng Ninh 1	Trung tâm Bảo hành Duy Thăng	Tổ 2, Khu 5, Phường Hà Tu, Thành Phố Hạ Long, Tỉnh Quảng Ninh
Quảng Ninh 2	Trung tâm Bảo hành Trung Đức	Số 945, Tổ 5, Khu Lam Thạch A, Phường Cẩm Thạch, TP Cẩm Phả, Tỉnh Q.N
Quảng Ninh 3	Trung tâm Bảo hành Hồng Ngọc	Số 359 Tổ 33A Khu Cầu Sến, Phường Yên Thành, TP Uông Bí, Quảng Ninh
Thái Bình 1	Trung tâm Bảo hành Rinh Long	Số 272 Phố Trần Hưng Đạo, TP Thái Bình, Tỉnh Thái Bình
Thái Bình 2	Trung tâm Bảo hành Thái Bình	Số 402 Lý Thường Kiệt, Phường Trần Lâm, TP Thái Bình, Tỉnh Thái Bình
Nam Định 1	Trung tâm Bảo hành Thanh Tung	Số 835 Đường Điện Biên, Xã Lộc Hòa, TP Nam Định, Tỉnh Nam Định
Nam Định 2	Trung tâm Bảo hành Thành Đạt	Số 114 Nguyễn Bình, Phường Trần Quang Khải, TP Nam Định, Nam Định
Hà Nam	Trung tâm Bảo hành Cương Phương	Số 46 Trần Phú, Phường Quang Trung, TP Hà Nam, Tỉnh Hà Nam
Ninh Bình 1	Trung tâm Bảo hành Phú Mỹ Linh	Số 132+134 Đường 30/6 Phúc Chính 2, Phường Nam Thành, TP Ninh Bình
Ninh Bình 2	Trung tâm Bảo hành Phùng Thịnh	Số 409 Đường Hải Thượng Lãn Ông, phố Lê Lợi, Phường Văn Giang, TP N.B
Thanh Hoá 1	Trung tâm Bảo hành Mạnh Tuấn	258 Trường Thi, Phường Trường Thi, TP Thanh Hóa, Tỉnh Thanh Hóa
Thanh Hoá 2	Trung tâm Bảo hành Mạnh Phương	Lô 18 Đông Bắc Ga, Dương Đình Nghệ, Phường Đông Thọ, TP Thanh Hoá
Thanh Hoá 3	Trung tâm Bảo hành Thủy Duyên	Ki ốt 07, Đường Cú Chính Lan KP10, Phường Ngọc Trao, TX Bim Sơn, T.H
Nghệ An 1	Trung tâm Bảo hành Hồng Hà	Số 171, Đường Lê Lợi, Phường Lê Lợi, TP Vinh, Tỉnh Nghệ An
Nghệ An 2	Trung tâm Bảo hành Đức Vinh	Số 7/A2 Hermann, Phường Hưng Phúc, TP Vinh Tĩnh, Tỉnh Nghệ An
Nghệ An 3	Trung tâm Bảo hành Dũng Thành An	Khối 2 Thị trấn Yên Thành, Huyện Yên Thành, Tỉnh Nghệ An
Hà Tĩnh 1	Trung tâm Bảo hành Hữu Thịnh	Số 301 Trần Phú, Phường Đức Thuận, TX Hồng Lĩnh Tỉnh Hà Tĩnh
Hà Tĩnh 2	Trung tâm Bảo hành Thái Dương Phát	Số 11 Lê Đại Hành - Phường Hưng Trí - Kỳ Anh - Tỉnh Hà Tĩnh
Hà Tĩnh 3	CTrung tâm Bảo hành Hồng Hà	Số 63 Đường Trần Phú TP Hà Tĩnh - Hà Tĩnh
Hà Giang	Trung tâm Bảo hành Đại Đức	Số 02 Đường Hồng Quân, Tổ 13, Phường Nguyễn Trãi, TP Hà Giang, Hà Giang
Cao Bằng	Trung tâm Bảo hành Chiến Khu	Số 04, Tổ 30, Phường Hợp Giang, TP Cao Bằng, Tỉnh Cao Bằng
Bắc Cạn	Trung tâm Bảo hành Đức Hữu	Số 43 Tổ 10, Phung Chi Kiên, TP Bắc Kạn, Tỉnh Bắc Kạn
Lạng Sơn	Trung tâm Bảo hành Hà Anh	Số 344 Đường Bà Triệu, Phường Đồng Kinh, TP Lạng Sơn, Tỉnh Lạng Sơn
Tuyên Quang	Trung tâm Bảo hành Thành Tuyên	Số 411 Đường Quang Trung, Tổ 27, Phường Phan Thiết, TP Tuyên Quang
Thái Nguyên 1	Trung tâm Bảo hành Điện Máy Thái Nguyên	Số 244/1 Đường Bắc Kạn, Phường Hoàng Văn Thụ, TP Thái Nguyên
Thái Nguyên 2	Trung tâm Bảo hành Sao Việt	Số 68A Đường CMT8, tổ 6 P. Phan Đình Phùng - TP Thái Nguyên
Sơn La	Trung tâm Bảo hành Lâm Dũng	Số 229B Đường Trần Đăng Ninh, Tổ 8 Phường Quyết Tâm, TP Sơn La
Điện Biên	Trung tâm Bảo hành Quang Dũng	Số 337 Tổ 23 Phường Tân Thành, TP Điện Biên Phủ, Tỉnh Điện Biên
Hoà Bình	Trung tâm Bảo hành Đông Linh	Số 117 Hoàng Văn Thụ Tổ 2, Phường Thịnh Lang, TP Hoà Bình, Hoà Bình
Lai Châu	Trung tâm Bảo hành Việt Nguyên	Tổ 8 Phường Quyết Tiến, TP Lai Châu, Tỉnh Lai Châu
Lào Cai	Trung tâm Bảo hành Văn Nam	Số 96 Đường Lê Lai, Phường Kim Tân, TP Lào Cai, Tỉnh Lào Cai
Yên Bái	Trung tâm Bảo hành Mạnh Sử	SN 52 Đường Trần Hưng Đạo, Phường Hồng Hà, TP Yên Bái, Tỉnh Yên Bái



Hotline 1900 5555 66  
www.kangaroo.vn

Nhật Bản liên doanh, nâng tầm sống khỏe.  
日本の合弁会社、健康的な生活水準の向上.

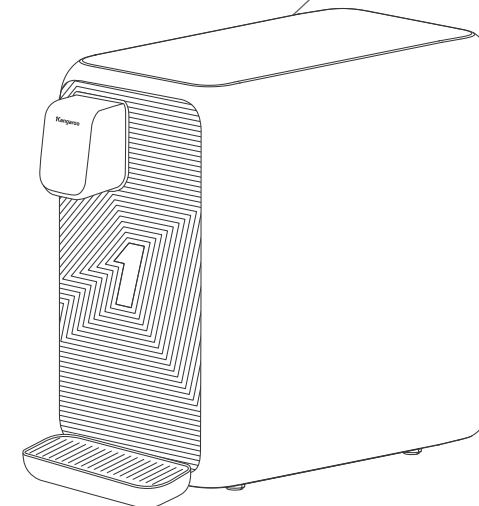
# Kangaroo

Việt Nhật liên doanh | 日越協同

## MÁY LỌC NƯỚC HYDROGEN ION KIỂM ĐỀ BÀN CÔNG SUẤT LỚN KANGAROO

カンガルー RO 浄水機

RO WATER PURIFIER  
USER MANUAL



MODEL: **KG400HD**

## ĐĂNG KÝ BẢO HÀNH ĐIỆN TỬ

Chi tiết vui lòng xem mặt sau<sup>(\*)</sup>

Cách 1

Quét QR CODE hoặc  
truy cập website:

[baohanhdientu.kangaroo.vn](http://baohanhdientu.kangaroo.vn)



Cách 2

Sử dụng app  
**ONE KANGAROO**

Download on the  
App Store



GET IT ON  
Google Play

SERIAL STICKER

けんこうせいかつ

## Cảm ơn Quý vị đã sử dụng sản phẩm của tập đoàn Kangaroo

Vui lòng đọc kỹ quyển hướng dẫn lắp đặt và vận hành sản phẩm trong cuốn sách này. Giữ lại sách hướng dẫn sử dụng để thuận tiện cho những lúc cần tham khảo về sau. Khách hàng tự chịu trách nhiệm về những thiệt hại, tổn thất về người hay vật chất phát sinh trực tiếp hoặc gián tiếp từ việc lắp đặt hoặc bảo trì theo định kỳ và/hoặc sử dụng sản phẩm không đúng cách, không tuân thủ đầy đủ các quy định trong bản sách hướng dẫn sử dụng này.

### Dear value Customer,

Thank you very much for using Kangaroo products.

Please read the Instruction Manual carefully before using the products to ensure that you obtain the best possible result and safety. Retain the Manual for future reference. Kangaroo is not liable for any loss or damage arising from incorrect install or use of the products.



**Thiết bị Gia Dụng**  
HomeCare



**Thiết Bị Bếp**  
KitchenCare



**Máy Lọc Nước**  
WaterCare



**Điện Lạnh**  
ColdCare

## QUY CHẾ BẢO HÀNH

### I. Thời hạn bảo hành

Thời hạn bảo hành được xác nhận dựa vào thông tin được đăng ký bảo hành điện tử.

### II. Điều kiện được bảo hành

- Sản phẩm phải được đăng ký bảo hành điện tử.
- Sản phẩm chính hãng Công Ty Cổ Phần Liên Doanh Kangaroo Quốc Tế.
- Tem niêm phong (tem vỡ) còn nguyên dạng, không rách rời.
- Kiểu máy (Model), số máy (Serial No) dán trên sản phẩm phải trùng với thông tin đăng ký bảo hành điện tử.
- Các hư hỏng do lỗi sản xuất.

#### Lưu ý:

- Quý khách vui lòng đăng ký bảo hành theo hướng dẫn ở mặt trước để đảm bảo quyền lợi. Nếu là Đại lý vui lòng đăng ký tài khoản tại website <https://baohanhdientu.kangaroo.vn/dang-ky>. Sau đó đăng ký bảo hành điện tử trực tiếp trên website hoặc Quý khách vui lòng **tải ứng dụng One Kangaroo, đăng ký thành viên và tiến hành kích hoạt bảo hành trực tiếp trên giao diện của ứng dụng.**
- Trong trường hợp sản phẩm chưa đăng ký bảo hành điện tử thì thời hạn bảo hành được tính từ ngày sản xuất hoặc được tính từ ngày mua hàng tùy thuộc theo điều kiện nào đến trước, căn cứ theo ngày sản xuất trên hệ thống của Kangaroo hoặc hóa đơn GTGT hoặc hóa đơn bán hàng trực tiếp do cơ quan thuế phát hành.
- Mọi thông tin chi tiết quý khách vui lòng liên hệ tổng đài qua số hotline **1900555566** hoặc truy cập website <https://baohanhdientu.kangaroo.vn>

## WARRANTY REGULATION

### I. Warranty period

Warranty period is confirmed based on information registered for electronic warranty.

### II. Warranty conditions

- The product must be registered for electronic warranty.
- Genuine product of Kangaroo International Joint Venture Company.
- The seal (broken stamp) is intact and not torn.
- Model and Serial Number on the product must match the electronic warranty registration information.
- Applied to technical problem caused by failures of manufacturer.

#### Note:

- Please register the warranty according to the instructions on the front to ensure your rights. If you are an agent, please register an account at website <https://baohanhdientu.kangaroo.vn/dang-ky>. Then register for the electronic warranty directly on the website or please **download the One Kangaroo application, register for a member and proceed to activate the warranty directly on the interface of the application.**
- In case the product has not yet registered for electronic warranty, the warranty period is calculated from the date of manufacture or from the date of purchase, whichever comes first, based on the production date on the system of the company. Kangaroo or VAT invoice or direct sales invoice issued by the tax authority.
- More information, please contact the hotline at **1900555566** or visit the website: <https://baohanhdientu.kangaroo.vn>

# MỤC LỤC

GIỚI THIỆU	02
HƯỚNG DẪN LẮP ĐẶT	05
TỔNG QUAN VỀ BẢNG ĐIỀU KHIỂN	06
HƯỚNG DẪN SỬ DỤNG	07
BẢO TRÌ	09
THÔNG SỐ KỸ THUẬT	12
BẢO HÀNH VÀ HỖ TRỢ KHÁCH HÀNG	12

# GIỚI THIỆU

## TỔNG QUAN

- Máy Lọc nước Hydrogen Ion Kiểm để bàn Kangaroo KG400HD với hệ thống 5 cấp lọc, màng lọc RO công suất lớn 60L/giờ, giúp đáp ứng nhu cầu nước sạch không giới hạn, giàu hydro và khoáng chất. Hệ thống lọc tiên tiến bao gồm màng RO 400GPD, bộ lọc thô PP 5 micron, than hoạt tính dạng hạt, lõi lọc chức năng 3 trong 1 HCM.
- Thiết kế đẹp mắt và nhỏ gọn của KG400HD phù hợp với mọi không gian. Hệ thống cắt nối đặc biệt cho phép thay thế nhanh, dễ dàng sử dụng.
- Màn hình hiển thị chỉ số độ tinh khiết của nước TDS và cài đặt lượng nước, kết hợp tính năng sục rửa tự động và thủ công giúp kéo dài tuổi thọ của hệ thống lọc.
- Máy Lọc nước Hydrogen Ion Kiểm Kangaroo KG400HD vô địch về hệ thống lọc, đáp ứng đa dạng nhu cầu dân dụng và thương mại, không chỉ mang lại nguồn nước sạch, nước khỏe mà còn mang lại trải nghiệm sử dụng sản phẩm vô cùng tiện lợi.

## ĐÓNG GÓI

- Máy lọc nước Kangaroo KG400HD
- Adapter
- Khay hứng nước
- Dây RO
- Van chia nước đầu vào

## THÔNG TIN AN TOÀN

- Đọc và làm theo tất cả các hướng dẫn trong sách hướng dẫn này.
- Giữ thiết bị tránh xa ánh nắng trực tiếp và nguồn nhiệt.
- Không ngâm thiết bị trong nước hoặc bất kỳ chất lỏng nào khác.
- Để đảm bảo an toàn điện, chỉ sử dụng Adapter đi kèm máy.

## GIỚI THIỆU

### TÍNH NĂNG SẢN PHẨM

- Công suất lọc lớn: Công suất lọc lớn lên tới 60L/giờ, đáp ứng không giới hạn nhu cầu sử dụng một cách liên tục nước uống tại vòi.

- Hệ thống lọc:

<b>LỖ LỌC THÔ SỐ 1: PP 5 MICRON</b>	giúp loại bỏ các chất rắn lơ lửng như cát, rỉ sét và bùn... kích thước lớn hơn 5 micron.
<b>LỖ LỌC THÔ SỐ 2: THAN HOẠT TÍNH DẠNG HẠT</b>	giúp hấp phụ và loại bỏ Clo dư, mùi và các chất hữu cơ trong nước. Ngoài ra, thành phần than hoạt tính còn có chức năng tạo vị ngọt cho nước.
<b>LỖ LỌC THÔ SỐ 3: PP 1 MICRON</b>	với thiết kế mắt lọc siêu nhỏ 1 micron, giúp loại bỏ các chất rắn lơ lửng trong nước có kích thước nhỏ hơn 1 micron và làm sạch tinh hơn so với lõi lọc số 1.
<b>LỖ LỌC TINH SỐ 4: MÀNG RO 400GPD</b>	Màng thẩm thấu ngược (RO) là thành phần quan trọng giúp lọc các tạp chất cực nhỏ, muối hòa tan, kim loại nặng và các chất gây ô nhiễm. Nó đóng vai trò quan trọng trong việc tạo ra nước có độ tinh khiết cao bằng cách chỉ cho phép các phân tử nước đi qua đồng thời loại bỏ các chất không mong muốn.
<b>LỖ CHỨC NĂNG SỐ 5: HCM 3IN1</b> (H - Làm giàu hydro; C - Than hoạt tính; M - Làm giàu khoáng chất)	<ul style="list-style-type: none"><li>• <b>Hydro (Hydrogen):</b> Tạo nguồn nước giàu hydro nhờ bổ sung các phân tử hydro, mang lại nhiều lợi ích tuyệt vời như chống oxy hóa, hỗ trợ giảm các triệu chứng bệnh như tiểu đường, dạ dày...</li><li>• <b>Than hoạt tính (Carbon):</b> Giúp tạo vị ngọt cho nước.</li><li>• <b>Khoáng chất (Mineral):</b> Bổ sung các vi khoáng cần thiết cho cơ thể và giúp cơ thể dễ dàng hấp thu.</li></ul>

## GIỚI THIỆU

	Tự động súc rửa màng lọc RO: Tính năng này giúp đảm bảo tuổi thọ và hiệu suất của màng lọc RO bằng cách thiết lập tự động súc rửa theo chu trình.
	Súc rửa thủ công: Ngoài súc rửa màng lọc RO một cách tự động, sản phẩm trang bị tính năng súc rửa thủ công, mang lại sự linh hoạt và chủ động.
	Hiển thị chỉ số tinh khiết của nước TDS: Hàm lượng chất rắn hòa tan trong nước (TDS) hiển thị trên màn hình theo thời gian thực, cho phép người dùng theo dõi chất lượng nước.
	Tùy chọn lượng nước: Có thể điều chỉnh cài đặt lượng nước, giúp người dùng linh hoạt chọn lượng nước mong muốn cho mỗi chu kỳ phân phối.
	Nước Hydrogen Ion Kiểm giàu khoáng chất: Tận hưởng những lợi ích của nước giàu hydro, kiểm và giàu khoáng chất để cải thiện quá trình hydrat hóa và sức khỏe.
	Thiết kế lắp sẵn, kiểu dáng nhỏ gọn thanh lịch: Có thiết kế đẹp và nhỏ gọn để dễ dàng tích hợp vào mọi không gian, thiết lập lắp sẵn giúp thuận tiện cho người dùng.

## HƯỚNG DẪN LẮP ĐẶT

---

### CHUẨN BỊ

Mở thùng đóng gói và đảm bảo có đủ các chi tiết đi kèm máy và không bị hư hại. Nếu Quý khách phát hiện có bất kỳ sự cố nào, vui lòng liên hệ với bộ phận hỗ trợ khách hàng của chúng tôi.

### CÀI ĐẶT BAN ĐẦU

- Đặt máy trên bề mặt phẳng và ổn định.
- Kết nối thiết bị với nguồn nước bằng bộ phụ kiện đi kèm.
- Kết nối Adapter với thiết bị và ổ cắm điện phù hợp.

### KHỞ ĐỘNG NGUỒN ĐIỆN

- Thiết bị sẽ tự động kích hoạt khi kết nối nguồn. Trong lần khởi động nguồn đầu tiên, hệ thống sẽ bắt đầu quá trình sục rửa để làm sạch thiết bị trong 300 giây, sau đó máy sẽ bước vào quá trình lọc nước.
- Chọn chức năng lấy nước liên tục để rửa kỹ hệ thống lọc trong ít nhất 5 phút trước khi sử dụng.

## TỔNG QUAN VỀ BẢNG ĐIỀU KHIỂN

---

### MÀN HÌNH HIỂN THỊ

Màn hình LED hiển thị thông tin theo thời gian thực, bao gồm chỉ số TDS và lượng nước.








### PHÍM CẢM ỨNG

Máy có các phím cảm ứng để thực hiện nhiều chức năng khác nhau, chẳng hạn như lựa chọn lượng nước, lấy nước và cài đặt lại tuổi thọ lõi lọc khi thay lõi.




### ĐÈN BÁO

Đèn báo tình trạng tuổi thọ lõi lọc, chất lượng nước, trạng thái lấy nước và cảnh báo hệ thống.

## HƯỚNG DẪN SỬ DỤNG

 <p><b>PHÍM LẤY NƯỚC</b></p>	<p><b>Bắt đầu/Dừng lấy nước</b></p> <ul style="list-style-type: none"><li>- Nhấn và giữ nút cảm ứng trong 2 giây để bắt đầu lấy nước.</li><li>- Trong chế độ chờ, đèn màu trắng khi bộ lọc còn thời gian sử dụng, màu cam khi máy đến thời gian thay lõi.</li><li>- Trong khi lấy nước, đèn trắng nhấp nháy.</li><li>- Trong khi súc rửa lõi lọc, đèn màu cam nhấp nháy.</li></ul> <p><i>Lưu ý: Phím lấy nước luôn sáng: độ sáng 30% ở chế độ chờ, 80% khi hoạt động.</i></p>
 <p><b>LỰA CHỌN LƯỢNG NƯỚC</b></p>	<p><b>Thiết lập mặc định</b></p> <ul style="list-style-type: none"><li>- Khi bật nguồn, lượng nước mặc định là 250ml, được biểu thị bằng đèn trắng.</li></ul> <p><b>Điều chỉnh lượng nước</b></p> <ul style="list-style-type: none"><li>- Bấm nhanh nút cảm ứng  để chọn lượng nước mong muốn.</li><li>- Thiết bị phát ra một tiếng bip ngắn và màn hình hiển thị số lượng sẵn có: 150ml, 250ml, 350ml, 500ml và lấy nước liên tục (hiển thị là 000).</li><li>- Bộ nhớ lưu lại mức nước cuối cùng cho lần lấy nước tiếp theo.</li></ul>
 <p><b>CÀI ĐẶT LẠI TUỔI THỌ LỖI LỌC</b></p>	<p><b>Cài đặt lại tuổi thọ lõi lọc</b></p> <ul style="list-style-type: none"><li>- Nhấn và giữ nút cảm ứng  trong 3 giây.</li><li>- Thiết bị phát ra tiếng bip dài và bắt đầu chương trình cài đặt lại tuổi thọ lõi lọc.</li><li>- Nhấn nút  để xem tuổi thọ lõi lọc và chọn lõi lọc để cài đặt lại.</li><li>- Nhấn và giữ nút  lần nữa trong 3 giây để xác nhận cài đặt lại.</li><li>- Lặp lại cho mỗi lõi lọc. Thiết bị phát ra tiếng bip dài cho mỗi lần reset thành công.</li></ul>

## HƯỚNG DẪN SỬ DỤNG

 <p><b>SỤC RỬA THỦ CÔNG</b></p>	<p><b>Súc rửa thủ công</b></p> <ul style="list-style-type: none"><li>- Nhấn và giữ đồng thời hai nút  và  trong 3 giây để bắt đầu súc rửa thủ công.</li><li>- Để đảm bảo tuổi thọ cho hệ thống lọc, máy thiết lập chu trình súc rửa 300 giây.</li><li>- Trong quá trình súc rửa các lõi lọc, đèn nhấp nháy màu cam và màn hình hiển thị đồng hồ đếm ngược.</li><li>- Sau khi quá trình súc rửa kết thúc, màn hình hiển thị chế độ nước tinh khiết với đèn trắng sáng.</li></ul>
--	---

# BẢO TRÌ

## VỆ SINH

Để làm sạch thiết bị, hãy sử dụng vải mềm, ẩm. Tránh sử dụng chất tẩy rửa hoặc dung môi có tính ăn mòn.

## THAY THẾ BỘ LỌC

Đèn báo bộ lọc



### Hiển thị trạng thái bộ lọc

- Màn hình hiển thị tình trạng các lõi lọc theo thứ tự từ 1 - 5.
- Đèn hiển thị màu trắng khi lõi lọc ở còn thời gian sử dụng.
- Đèn màu cam khi lõi lọc tới thời gian thay thế.
- Đèn nhấp nháy màu cam khi lõi lọc hết thời gian sử dụng và cần được thay thế, kèm theo cảnh báo 10 tiếng bíp trong quá trình lấy nước.

### Quản lý lõi lọc

#### Tính toán tuổi thọ của bộ lọc

- Đồng hồ đo lưu lượng tính toán tuổi thọ của lõi lọc

Lõi lọc	Lõi lọc số 1: PP 5 micron	Lõi lọc số 2: GAC	Lõi lọc số 3: PP 1 micron	Lõi lọc số 4: Màng RO 400GPD	Lõi lọc số 5 3in1: HCM
Lưu lượng lọc	1,800L	2,600L	2,600L	10,000L	5,000L

- Cứ sau 5 phút, thời gian lọc của thiết bị sẽ được lưu vào bộ nhớ để tránh mất dữ liệu trong trường hợp mất điện.

### Cảnh báo trạng thái lõi lọc

- Đèn báo trạng thái bình thường (màu trắng), sắp hết hạn (màu cam) và trạng thái bộ lọc hết hạn (nhấp nháy màu cam).

# BẢO TRÌ

## HƯỚNG DẪN XỬ LÝ SỰ CỐ

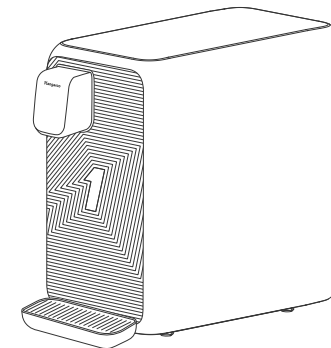
VẤN ĐỀ	NGUYÊN NHÂN	GIẢI PHÁP
<b>KHÔNG CÓ NƯỚC</b>	Vấn đề cấp nước	Kiểm tra nguồn nước và đảm bảo cung cấp nước hợp lý.
	Bộ lọc trước bị tắc	Thay thế hoặc làm sạch bộ lọc trước.
	Van cấp nước vào bị hỏng	Liên hệ với bộ phận hỗ trợ khách hàng để thay thế van.
<b>LƯU LƯỢNG NƯỚC THẤP</b>	Bộ lọc trước bị tắc	Thay thế hoặc làm sạch bộ lọc trước.
<b>HƯƠNG VỊ HOẶC MÙI LẠ</b>	Bộ lọc hết hạn hoặc bị mòn.	Thay thế bộ lọc theo lịch trình được đề xuất.
<b>NHỎ GIỌT NƯỚC LIÊN TỤC</b>	Vòi bị hỏng hoặc bị mòn	Thay vòi
	Cửa vào cao áp lọc nước	Lắp đặt van giảm áp
<b>RÒ RỈ TỪ HỆ THỐNG</b>	Các kết nối lỏng lẻo hoặc bị hư hỏng	Thắt chặt các kết nối hoặc thay thế các bộ phận bị hư hỏng.
	Ống bị hư hỏng	Thay thế ống bị hỏng.
<b>TIẾNG ỒN BẤT THƯỜNG TRONG QUÁ TRÌNH HOẠT ĐỘNG</b>	Không khí trong dây RO	Lọc không khí khỏi hệ thống.
	Máy bơm bị hư hỏng hoặc bị mòn.	Thay thế máy bơm nếu cần thiết.

## BẢO TRÌ

<b>ĐỌC TDS THẤP</b>	Màng RO hết hạn sử dụng hoặc bị mòn	Thay màng RO.
	Cảm biến TDS bị trục trặc	Liên hệ với bộ phận hỗ trợ khách hàng để thay thế cảm biến.
	Lọc trước không đầy đủ	Đảm bảo bộ lọc trước hoạt động chính xác.

## THÔNG SỐ KỸ THUẬT

- Điện áp: **100-240V~ DC 24V 3A**
- Công suất điện: **72W**
- Công suất lọc: **60L/giờ**
- Vật liệu: **ABS, PP**
- Kích thước sản phẩm: **463x202x380mm**
- Kích thước gói hàng: **530x260x430mm**
- Khối lượng tịnh: **9.5 Kg**
- Khối lượng cả thùng: **10.5 Kg**



## BẢO HÀNH VÀ HỖ TRỢ KHÁCH HÀNG

### THÔNG TIN BẢO HÀNH

(Bao gồm chi tiết bảo hành, thời hạn và điều khoản.)

### HỖ TRỢ KHÁCH HÀNG

Để được hỗ trợ, hãy liên hệ với bộ phận hỗ trợ khách hàng của chúng tôi theo địa chỉ [[customer.support@kangaroo.vn](mailto:customer.support@kangaroo.vn)] hoặc **1900555566**