

BlueStone

Model
CJB-1173

Hướng dẫn sử dụng Máy vắt cam



Công suất lớn 85 W kết hợp cán gạt trợ lực vắt nhanh và liên tục.

Vòi dẫn thông minh tích hợp khóa chống tràn giúp điều hướng nước ép, ngăn nhỏ giọt.

Trang bị 2 đầu vắt có thể ép nhiều loại trái cây với kích thước khác nhau



Hãy giữ lại Hướng Dẫn Sử Dụng vì sự an toàn của bạn.

EMC CE

- Các sản phẩm và các linh kiện sản phẩm BlueStone đều được sản xuất dựa trên quy trình chuyên nghiệp theo tiêu chuẩn Châu Âu CE (The European Conformity), tiêu chuẩn EMC (Electromagnetic Compatibility) về tương thích điện từ đạt yêu cầu về chất lượng và an toàn sản phẩm.
- Bên cạnh đó, các sản phẩm BlueStone đều được kiểm tra chặt chẽ về mẫu mã, dây chuyền sản xuất và kiểm định lô hàng.
- Sản phẩm BlueStone được thiết kế theo kiểu dáng công nghiệp với màu sắc đa dạng. Dưới sự nghiên cứu và thiết kế của các chuyên viên thiết kế và kỹ thuật viên chuyên nghiệp, các sản phẩm BlueStone được thiết kế theo tiêu chuẩn quốc tế nghiêm ngặt nhằm đáp ứng được nhu cầu ngày càng cao của người tiêu dùng.
- BlueStone luôn coi trọng việc chăm sóc khách hàng. Các sản phẩm BlueStone đều được bảo hành 2 năm.

MỤC LỤC:

HƯỚNG DẪN ĐĂNG KÝ BẢO HÀNH ĐIỆN TỬ	03
CHÍNH SÁCH BẢO HÀNH	04
CHÚ Ý AN TOÀN	05
THÔNG SỐ KỸ THUẬT	06
MÔ TẢ SẢN PHẨM	06
HƯỚNG DẪN SỬ DỤNG	07
VỆ SINH VÀ BẢO QUẢN SẢN PHẨM	08
CHUNG TAY BẢO VỆ MÔI TRƯỜNG	08

CONTENTS:

SAFETY NOTICE	11
SPECIFICATIONS	12
PRODUCT DESCRIPTION	12
INSTRUCTION	13
CLEANING AND MAINTENANCE	14
ENVIRONMENT FRIENDLY DISPOSAL	14

- Tiêu chuẩn kỹ thuật nhà sản xuất có thể thay đổi mà không cần báo trước.
- Manufacturer has right to replace technical standard or specification without any notice.

HƯỚNG DẪN ĐĂNG KÝ BẢO HÀNH ĐIỆN TỬ

Sau khi mua sản phẩm BlueStone, khách hàng có thể đăng ký Bảo Hành Điện Tử bằng một trong những cách dưới đây:

Cách 1: Kích hoạt bằng tin nhắn SMS

1 Soạn tin nhắn theo cú pháp:

TARA (khoảng cách) Số Seri máy (khoảng cách) Họ và tên khách hàng viết không dấu

2 Gửi đến Tổng đài **6089** (cước phí 1,000đ/tin nhắn).

Tin nhắn xác nhận kích hoạt thành công sẽ được gửi lại ngay sau khi khách hàng gửi tin nhắn kích hoạt bảo hành sản phẩm.

* Kiểm tra bảo hành: Soạn tin nhắn gửi đến Tổng đài **6089** theo cú pháp:

TARA (khoảng cách) Số Seri máy

Cách 2: Kích hoạt bằng App trên điện thoại Smartphone

1 Tìm ứng dụng “BlueStone Care” trên AppStore (hỗ trợ từ IOS 10), GooglePlay (hỗ trợ từ Android 7.0)



Hoặc quét mã QR để tải ứng dụng:

2 Truy cập ứng dụng **BlueStone Care**, tại giao diện chính chọn mục **Kích hoạt bảo hành** và nhập thông tin theo yêu cầu bắt buộc trên màn hình.

3 Sau khi điền đầy đủ thông tin, bấm chọn **Kích hoạt** để hoàn tất đăng ký.

*Hệ thống sẽ trả kết quả ngay sau khi bấm **Kích hoạt**.*

Cách 3: Kích hoạt trên website BlueStone

1 Truy cập vào trang website www.bluestone.com.vn

2 Chọn mục **Hỗ trợ & Bảo hành** trên thanh công cụ.

3 Tìm và chọn mục **Đăng ký bảo hành điện tử**.

4 Sau khi điền đầy đủ thông tin, bấm chọn **Kích hoạt** để hoàn tất đăng ký.

*Cửa sổ xác nhận kích hoạt thành công sẽ hiện ra ngay sau khi bấm **Kích hoạt**.*

Thắc mắc vui lòng liên hệ Trung Tâm Bảo Hành BlueStone để được hỗ trợ:

☎ Tổng đài hỗ trợ khách hàng: **1800.54.54.94**

✉ Email: **1800545494@tara.com.vn**

CHÍNH SÁCH BẢO HÀNH

Ngoài phạm vi bảo hành

Sản phẩm ngoài phạm vi bảo hành trong các trường hợp sau:

- Sản phẩm hết hạn bảo hành.
- Sản phẩm bị hư hỏng do lắp đặt, sử dụng không đúng theo hướng dẫn của Nhà sản xuất; hoặc do sử dụng không đúng điện áp, sử dụng nguồn nước bị ô nhiễm, dơ bẩn; hoặc do bị côn trùng (kiến, chuột, gián,...) xâm nhập vào.
- Sản phẩm hư hỏng do thiên tai hoặc trường hợp bất khả kháng: hỏa hoạn, lụt bão, sét đánh, động đất,... Các nguyên nhân cơ học, sinh học, hóa học khác trong quá trình vận chuyển và sử dụng.
- Sản phẩm sử dụng không đúng mục đích như thiết kế ban đầu của Nhà sản xuất.
- Sản phẩm hư hỏng do sử dụng cho mục đích kinh doanh như buôn bán, giặt ủi, nhà hàng, công xưởng,... Nhà sản xuất có quyền từ chối bảo hành đối với các trường hợp trên
- Các linh phụ kiện kèm theo hư hỏng do hao mòn, rách/nứt/ bể theo thời gian như: dây cáp, dây nối, bộ điều khiển, túi máy hút bụi, lọc mùi, lưỡi dao, roong, nhôm máy, ly, lõi lọc nước,...
- Sản phẩm sẽ không được bảo hành pin trong suốt quá trình mua và sử dụng
- Sản phẩm không còn số seri của Nhà sản xuất hoặc số seri, mã vạch không còn thể hiện rõ hoặc có dấu hiệu thay đổi như: dán lại, cạo sửa, bong tróc,...
- Sản phẩm hư hỏng do khách hàng tự ý sửa chữa, tháo lắp hoặc có sự can thiệp bởi bên thứ 3 không thuộc hệ thống bảo hành ủy quyền của BlueStone.

Bảo hành tại nhà

Áp dụng cho các sản phẩm: Bếp từ âm, Máy hút mùi

Tổng đài hỗ trợ khách hàng: **1800.54.54.94**

- Bảo hành miễn phí tại nhà trong phạm vi 50 km tính từ địa chỉ của Trung tâm bảo hành BlueStone gần nhất.
- Trong trường hợp vượt quá 50 km, dịch vụ tại nhà sẽ được thực hiện dựa trên sự thỏa thuận giữa Trung tâm bảo hành với khách hàng.
- Để đăng ký bảo hành, Quý khách vui lòng đăng ký tại Tổng đài: 1800.54.54.94 hoặc Email: 1800545494@tara.com.vn
- Kỹ Thuật Viên sẽ liên hệ Quý Khách hàng trong vòng 24 giờ để hẹn thời gian xử lý tại nhà.
- Các sản phẩm không áp dụng chính sách bảo hành tận nhà, Quý khách vui lòng mang sản phẩm đến các Trạm Bảo hành ủy quyền BlueStone trên toàn quốc.

CHÚ Ý AN TOÀN

Vui lòng đọc kỹ Hướng Dẫn Sử Dụng trước khi vận hành sản phẩm và cất giữ để tham khảo về sau

1. Đọc toàn bộ hướng dẫn trước khi sử dụng.
2. Kiểm tra để đảm bảo hiệu điện thế ghi trên sản phẩm phù hợp với hiệu điện thế nhà bạn trước khi cắm nguồn.
3. Sản phẩm này chỉ thích hợp dùng trong gia đình, vui lòng không sử dụng cho mục đích khác và phải tuân thủ các chỉ dẫn của nhà sản xuất.
4. Tránh tình trạng chập điện, không đặt sản phẩm trong nước hoặc chất lỏng.
5. Sản phẩm này không thích hợp cho người tàn tật, thiếu năng trí tuệ, hoặc những người không có kinh nghiệm, trừ khi được giám sát hoặc hướng dẫn sử dụng sản phẩm bởi người có trách nhiệm về sự an toàn của họ.
6. Giữ sản phẩm và dây nguồn ở xa tầm tay trẻ em.
7. Không để sản phẩm hoạt động khi không có sự giám sát.
8. Vệ sinh các bộ phận tiếp xúc với thức ăn trước khi sử dụng sản phẩm lần đầu tiên.
9. Không sử dụng sản phẩm nếu dây nguồn, phích cắm hay các bộ phận khác bị hỏng.
10. Không được sử dụng phụ kiện từ các nhà sản xuất khác. Sản phẩm sẽ không được bảo hành nếu bạn sử dụng các phụ kiện này.
11. Không nhúng thân máy vào nước hoặc bất kỳ chất lỏng nào, hoặc để dưới vòi nước. Chỉ sử dụng vải ẩm để làm sạch thân máy.
12. Nếu phích cắm, dây nguồn và các bộ phận khác bị hỏng hoặc có dấu hiệu bất thường, người dùng vui lòng ngừng sử dụng và gửi đến địa điểm bảo hành để thay thế, bảo trì sản phẩm, không tự ý sửa ở nhà để tránh các sự cố có thể xảy ra.
13. Rút phích cắm khỏi nguồn điện ngay sau khi sử dụng.
14. Tắt và rút phích cắm khỏi nguồn điện trước khi thay đổi phụ kiện hoặc chạm vào các bộ phận chuyển động.
15. Đợi đến khi các bộ phận ngừng chuyển động hẳn trước khi tháo các bộ phận của sản phẩm.
16. Không để các vật liệu dễ cháy che hoặc chạm vào sản phẩm khi đang hoạt động để tránh hỏa hoạn xảy ra.
17. Không để vật liệu sau: giấy, carton, nhựa, ... vào bên trong máy.

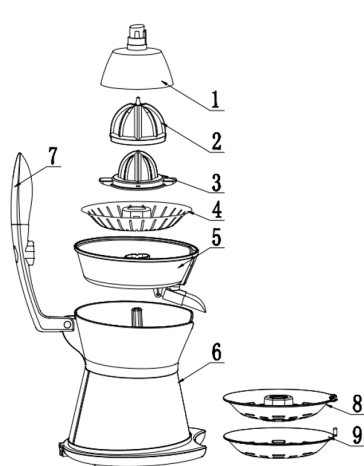
18. Cảnh báo: Không ấn lực quá mạnh trong quá trình vắt trái cây, tránh làm tắt và hỏng động cơ.
19. Cảnh báo: Sản phẩm hoạt động 15 giây, ngừng 15 giây, hoạt động liên tục suốt 10 chu kỳ. Khuyến khích sau 10 chu kỳ hoạt động nên chờ 30 phút để động cơ nguội hẳn rồi tiếp tục sử dụng lại.
20. Cảnh báo: Không nắm giữ 2 chân phích cắm khi xoay đầu vắt bằng tay (kể cả khi không cắm điện máy vắt) để tránh gây giật điện.

Vui lòng liên hệ với Trung tâm dịch vụ khách hàng nếu sản phẩm thường xuyên bị quá nhiệt.

THÔNG SỐ KỸ THUẬT

Model	Hiệu điện thế	Công suất
CJB-1173	(220-240) V ~ 50/60 Hz	85 W

MÔ TẢ SẢN PHẨM



1.	Nắp nhấn
2.	Đầu vắt lớn
3.	Đầu vắt nhỏ
4.	Lưới lọc inox
5.	Bình chứa nước ép
6.	Thân máy
7.	Cần gạt
8.	Lưới lọc nhựa
9.	Bộ phận điều chỉnh lưới lọc

HƯỚNG DẪN SỬ DỤNG

- 1 Trước khi sử dụng, rửa sạch các bộ phận sẽ tiếp xúc với thực phẩm bằng dung dịch rửa chén.
+ Sử dụng bộ lọc nhựa: Đặt bình chứa nước ép lên thân máy, lắp đặt bộ điều chỉnh và lưới lọc nhựa khớp với nhau, sau đó đặt vào trục xoay, tiếp đến lắp đầu vắt trên trục xoay.
+ Sử dụng lưới lọc inox: Đặt bình chứa nước ép lên thân máy, đặt lưới lọc inox lên trục xoay, tiếp đến lắp đầu vắt trên trục xoay.
- 2 Cắt đôi trái cây, đặt trái cây lên đầu vắt và nhấn nhẹ, động cơ bắt đầu chuyển động. Nước ép sẽ chảy qua lưới lọc vào bình chứa, phần bã và hạt sẽ bị giữ lại trên lưới lọc. Động cơ có thể xoay theo 2 chiều.
Lưu ý:
Không dùng lực quá mạnh để nhấn trái cây tránh làm hư động cơ.
Đầu vắt lớn phù hợp với các loại trái cây kích thước lớn như cam, quýt,.. và sử dụng kèm với cần gạt; đầu vắt nhỏ thường dùng với trái cây kích thước nhỏ hơn như chanh và có thể ấn bằng tay.
- 3 Khi vắt xong, thả tay ra khỏi đầu vắt, động cơ sẽ dừng chuyển động. Sản phẩm ở trong trạng thái chờ. Người dùng có thể khởi động sản phẩm bất cứ lúc nào bằng cách nhấn đầu vắt xuống.
Lưu ý: Sản phẩm hoạt động 15 giây, ngừng 15 giây, hoạt động liên tục suốt 10 chu kỳ. Khuyến khích sau 10 chu kỳ hoạt động nên chờ 30 phút để động cơ nguội hẳn rồi tiếp tục sử dụng lại.
- 4 Khi hoàn tất thao tác vắt hoặc không sử dụng sản phẩm, rút phích cắm ra khỏi nguồn điện
Lưu ý đậy nắp cẩn thận khi bình chứa đang đựng nước ép và hạn chế lưu trữ nước ép trong bình chứa quá lâu.
- 5 Chú ý: Không nắm giữ 2 chân phích cắm khi xoay đầu vắt bằng tay (kể cả khi không cắm điện máy vắt) để tránh gây giật điện.

VỆ SINH VÀ BẢO QUẢN SẢN PHẨM

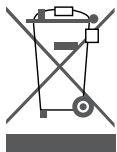
- 1 Trước khi vệ sinh, vui lòng tắt sản phẩm, tháo phích cắm ra khỏi ổ điện và đợi động cơ nguội hẳn để đảm bảo an toàn.
- 2 Rửa sạch nắp đậy, hai đầu vắt, lưới lọc, bộ phận điều chỉnh lưới lọc, bình chứa nước bằng dung dịch rửa chén. Sau đó rửa lại bằng nước sạch và lau khô.

Lưu ý:

* Không sử dụng vật liệu đánh bóng bằng kim loại để lau chùi.

* Các bộ phận sau có thể vệ sinh bằng máy rửa chén: Nắp đậy, đầu vắt, lưới lọc, bộ phận điều chỉnh lưới lọc và bình chứa nước ép.

- 3 Lau trực xoay và thân máy bằng vải mềm, tuyệt đối không ngâm vào trong nước hoặc chất lỏng.
- 4 Lắp đặt tất cả các bộ phận đúng theo hướng dẫn.

CHUNG TAY BẢO VỆ MÔI TRƯỜNG

Không nên vứt bỏ sản phẩm chung với rác thải gia đình. Để phòng tránh những tác hại đối với môi trường cũng như đối với sức khỏe, khuyến khích tái chế sản phẩm một cách hợp lý nhằm thúc đẩy khả năng kéo dài việc tái sử dụng các nguồn nguyên vật liệu trong tương lai. Vui lòng đưa sản phẩm cần bỏ tới những nơi thu gom, tái chế.

BlueStone

Model
CJB-1173

User manual Citrus Juicer



Strong capacity of 85 W combined with a power lever for quick and continuous extraction.

Smart faucet design with integrated anti-overflow lock to help direct juice and prevent dripping.

Equipped with two extractor heads, it can squeeze a variety of fruits of different sizes



Always keep manual for your safety

EMC CE

● Standard Compliance

BlueStone products are manufactured under the Standards and the technical rules for product safety design and testing. BlueStone products and associated accessories intended for professional, industrial-process under CE (The European Conformity), EMC (Electromagnetic Compatibility), have been successfully tested on areas: sampling test, assembling test and lot test.

● Industrial design

BlueStone provides products with industrial design and color variations offering a broad range of possibilities for customers. Through the experienced designers and technicians, BlueStone design has highly reliable solutions so the customers are assured of quality designed systems that meet stringent industry and international compliance regulations.

● After sales service

After sales service is considered by BlueStone as a major concern for our customers. With such, we provide our BlueStone products with a 2 years guaranteed warranty that help our end user feel at ease.

SAFETY NOTICE

Please read the user's guide carefully before shipping the product and storing it for future reference.

1. Read all instructions before using.
2. Before using check that the voltage power corresponds to the one shown on the appliance nameplate.
3. This product is only suitable for household use; please do not use it for other purposes and follow the manufacturer's instructions.
4. To protect against risk of electrical shock do not put the product in water or other liquid.
5. This device is not suitable for people with disabilities, intellectual disabilities, or inexperienced people, unless supervised or instructed to use the device by the person responsible for their security.
6. Keep the device and the power cord out of the reach of children.
7. Do not leave the device unattended.
8. Clean the parts that come into contact with food before using the appliance for the first time.
9. Do not use the device if the power cord, plug or other parts are damaged.
10. Do not use accessories from other manufacturers. The product will not be under warranty if you use these accessories.
11. Do not immerse the main housing in water or any other liquid, nor expose the device to running water. Only use a damp cloth to clean the main housing.
12. If the power cord is damaged, it must be replaced by the manufacturer or service provider or someone of equivalent qualification in order to avoid a problem.
13. Unplug the power plug immediately after use.
14. Turn off the device and unplug it from the power source before changing accessories or touching moving parts.
15. Wait until the parts stop moving completely before removing the parts of the device.
16. Do not let flammable materials cover or touch the device during operation to avoid a fire.

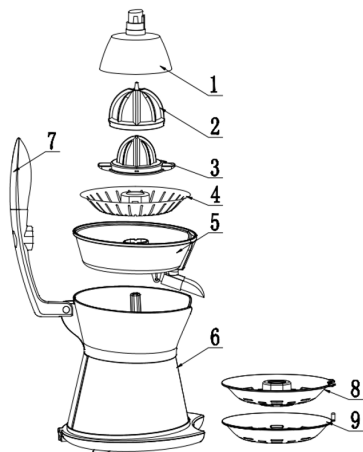
17. Do not put such materials inside the device: paper, plastic, carton, etc...
18. Caution: Never exert excessive force when pressing the fruit to prevent from blocking and damaging motor.
19. Caution: The product operates for 15 seconds, stops for 15 seconds, and operates continuously for 10 cycles. It is recommended that after 10 operating cycles, you should wait 30 minutes for the engine to cool completely before continuing to use it again.
20. Caution: Do not hold the plug pins when rotating the cone by hand (even when the extractor is not plugged in) to avoid electric shock.

Please contact the Customer Service Center if the device frequently overheats.

SPECIFICATIONS

Model	Voltage	Power
CJB-1173	(220-240) V ~ 50/60 Hz	85 W

PRODUCT DESCRIPTION



1.	Press cone cover
2.	Big cone
3.	Small cone
4.	Stainless steel filter
5.	Jug
6.	Main housing
7.	Lever
8.	Plastic filter
9.	Adjust filter

INSTRUCTION

- 1 Before using, wash parts that will come into contact with food with dishwashing liquid.
 - + Using a plastic filter: Place the jug on the main housing, install the adjust filter and plastic filter mesh together, then place it on the transmission axis, then install the cone on the transmission axis.
 - + Using a stainless steel filter: Place the jug on the main housing, place the stainless steel filter on the transmission axis, then install the cone on the transmission axis.
- 2 Halve the fruit, put the fruit on the cone, press it lightly, and the motor starts running. Then the extracted juice will flow into the jug through the filter, and the roughness of the flesh and pith will remain on the filter. The motor may rotate in a different direction.

Caution:

Never exert excessive force when pressing the fruit to prevent from blocking and damaging motor.

The bigger cone is for bigger fruits like orange, and you can press with lever; the smaller cone is for smaller fruits like lemon, and you need to press with your hand.

- 3 Once completing the squeezing, release the hand from the cone and the motor stop running. The appliance is in the idle state. You may restart it again at any time by pressing the cone down.

Caution: The product operates for 15 seconds, stops for 15 seconds, and operates continuously for 10 cycles. It is recommended that after 10 operating cycles, you should wait 30 minutes for the engine to cool completely before continuing to use it again.
- 4 When operating is completed or do not use the appliance, unplug the appliance.

Caution: If depositing the juice in the jug, make sure the top lid is in place. For remaining clean and sanitation, do not deposit the juice in the jug for long time.
- 5 Caution: Do not hold the plug pins when rotating the cone by hand (even when the extractor is not plugged in) to avoid electric shock

CLEANING AND MAINTENANCE

- 1 Unplug the appliance and wait it completely cool down before clean.
- 2 Clean the press cone cover, two cones, filter, adjust filter, and jug with dishwashing liquid. Then rinse with clean water and dry.

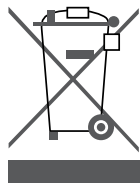
Note:

** Do not use metal polishing materials for cleaning.*

** The following parts can be cleaned in the dishwasher: the protective cover, two cones, filter, adjust filter, and jug.*

- 3 Wipe the spindle and main housing with a soft cloth, absolutely do not immerse it in water or liquid.
- 4 Assemble all parts together.

ENVIRONMENT FRIENDLY DISPOSAL



This marking indicates that this product should not be disposed of with other household waste throughout the EU. To prevent possible harm to the environment or human health from uncontrolled waste disposal, recycle it responsibly to promote the sustainable reuse of material resources. To return your used device, please use the return and collection systems or contact the retailer where the product was purchased. They can take this product for environmentally safe recycling.

