

SUNHOUSE

CÔNG TY CỔ PHẦN TẬP ĐOÀN SUNHOUSE

Giám đốc Ngành

Giám đốc MKT

Truyền thông

Quản lý nhân

Thiết kế

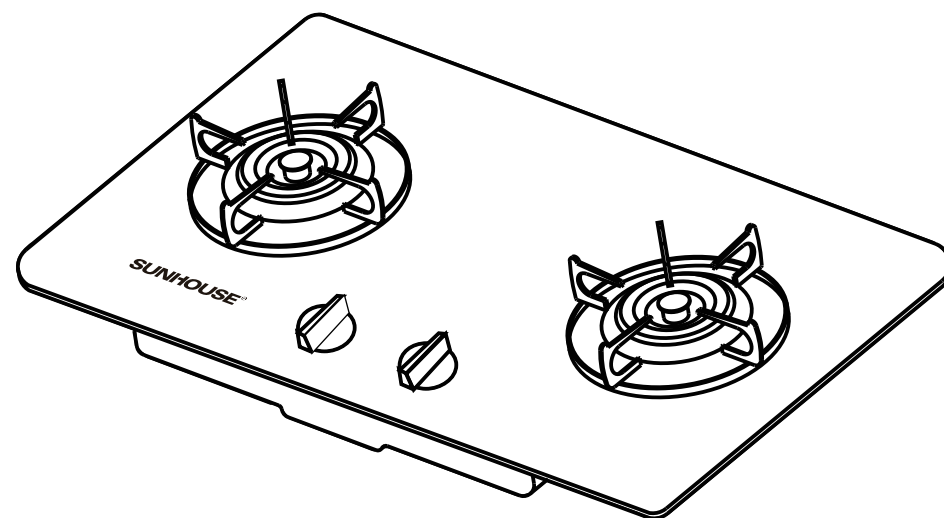
Ngày 25 tháng 02 năm 2019

Thiết kế bộ maquette bếp gas SHB6636**SUNHOUSE®****Hotline: 18006680****SUNHOUSE®****HƯỚNG DẪN
SỬ DỤNG****Trung tâm bảo hành Miền Bắc**

Km8, Đại lộ Thăng Long, Hoài Đức, Hà Nội - ĐT: +84 24 3200 8339 / 3200 5230

Trung tâm bảo hành Miền Trung

685 Điện Biên Phủ, Q. Thanh Khê, Đà Nẵng - ĐT: +84 23 6372 6821

Trung tâm bảo hành Miền NamLô 8 - 10 đường số 1, KCN Tân Tạo, P. Tân Tạo A, Q. Bình Tân, TP Hồ Chí Minh
ĐT: +84 28 3869 1014 / Fax: +84 28 3869 1013

Nhập khẩu & Phân phối: Công ty Cổ phần Tập đoàn SUNHOUSE

Địa chỉ: Số 139 Nguyễn Thái Học, Q. Ba Đình, TP. Hà Nội, Việt Nam

Điện thoại: +84 24 3394 0848 - Fax: +84 24 3394 0878

Sản phẩm được sản xuất tại Malaysia

Website: www.sunhouse.com.vn**BẾP GAS ÂM KÍNH
SUNHOUSE**

Model: SHB6636

Vui lòng đọc kỹ hướng dẫn trước khi sử dụng

Ngày 25 tháng 02 năm 2019

Thiết kế bộ maquette bếp gas **SHB6636**

www.sunhouse.com.vn

SUNHOUSE®

Quý khách hàng thân mến,

Xin chân thành cảm ơn vì đã tin dùng và lựa chọn sản phẩm của SUNHOUSE. Chúng tôi tin rằng, đây là sản phẩm hữu ích, hiện đại nhất và được làm bằng những chất liệu hàng đầu. Sản phẩm SUNHOUSE sẽ đáp ứng mọi yêu cầu và làm hài lòng quý khách.

Quý khách hàng vui lòng đọc kỹ hướng dẫn sử dụng trước khi dùng để đảm bảo an toàn và đạt hiệu quả tốt nhất.

Nhà sản xuất không chịu trách nhiệm pháp lý về con người và tài sản trong những trường hợp thiệt hại do lắp đặt sai hoặc sử dụng thiết bị không đúng cách.

HƯỚNG DẪN KÍCH HOẠT BẢO HÀNH ĐIỆN TỬ

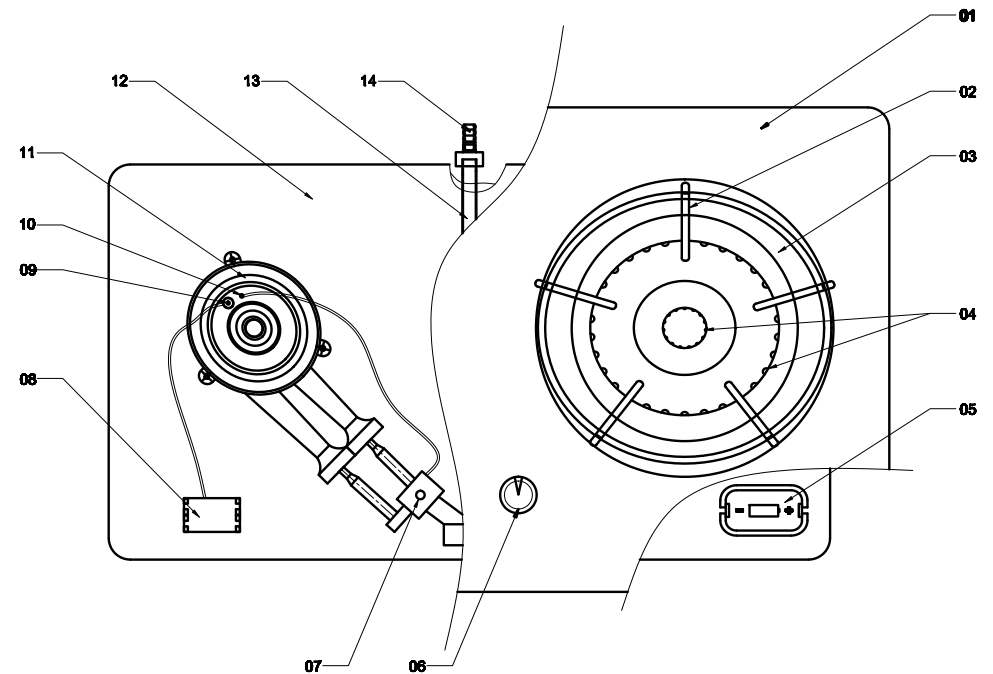
Hướng dẫn cách xác nhận sản phẩm chính hãng, đăng ký và kiểm tra thời hạn bảo hành của sản phẩm áp dụng bảo hành điện tử SUNHOUSE:

Bước 1: Cào nhẹ lớp phủ bạc ở tem chính hãng (vui lòng tìm Tem chính hãng dán trên sản phẩm) để lấy Mã tem cào.

Bước 2: Soạn tin nhắn cú pháp

SHG<dấu cách>MODEL<dấu cách>MÃ TEM CÀO gửi đến số **8077**

Sau khi nhận được tin nhắn, tổng đài sẽ gửi thông báo xác nhận đến Quý khách hàng.

DANH MỤC LINH KIỆN

01 - Mặt kính
02 - Kiềng
03 - Khay chống tràn
04 - Bộ đầu đốt
05 - Hộp pin / Pin
06 - Núm vặn
07 - Van ga

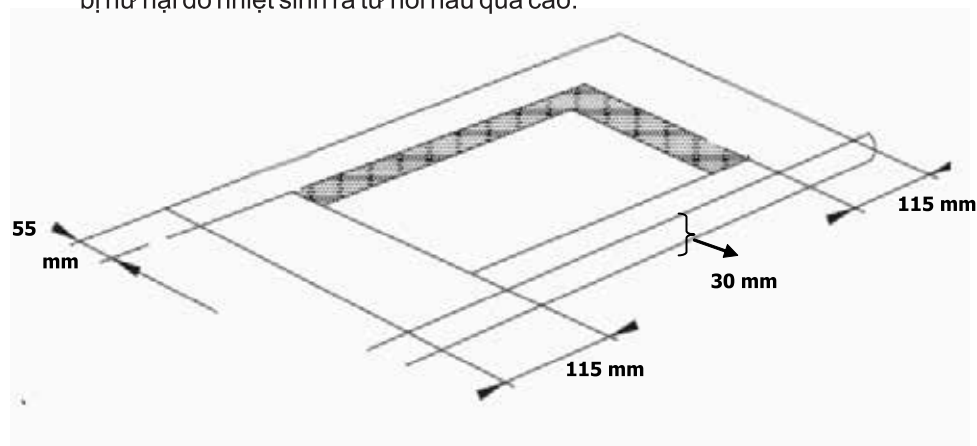
08 - Bộ IC (mạch)
09 - Kim sứ đánh lửa
10 - Kim cảm ứng ngắt ga
11 - Họng (điều)
12 - Khung bếp
13 - Ống dẫn ga
14 - Bộ đuôi chuột

Thiết kế bộ maquette bếp gas **SHB6636**

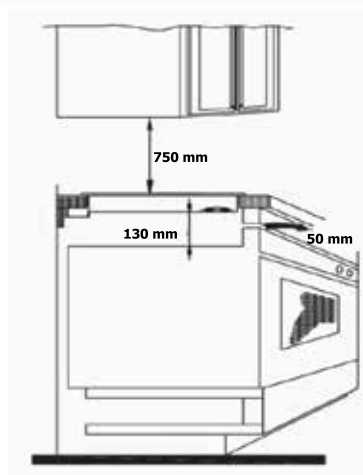
HƯỚNG DẪN LẮP ĐẶT

LẮP ĐẶT BẾP

Mặt cắt đặt bếp cần phải được làm theo đúng kích thước thiết kế của bếp. Bạn cần chắc chắn rằng khoảng cách tối thiểu từ bếp đến tường là 55mm. Tuy nhiên nếu khoảng cách từ tường bên và tường phía sau ít hơn 100mm thì tường nhà bạn cần phải được làm bằng vật liệu cách nhiệt. Độ dày tối thiểu của mặt cắt là 30mm và được làm bằng vật liệu kháng nhiệt để tránh việc bếp bị hư hại do nhiệt sinh ra từ nồi nấu quá cao.



Tốt nhất bạn nên đặt bếp thẳng đứng



Chú ý:

- Luôn sử dụng thước đo để đo kích thước bên trong bếp.
- Việc không tuân thủ theo đúng kích thước lắp đặt bếp có thể dẫn tới hoạt động không ổn định của bếp.

CHỈ DẪN LẮP ĐẶT

Thiết bị này chỉ được dùng cho LPG.

Sử dụng van áp suất thấp và ống dẫn gas đảm bảo độ an toàn.

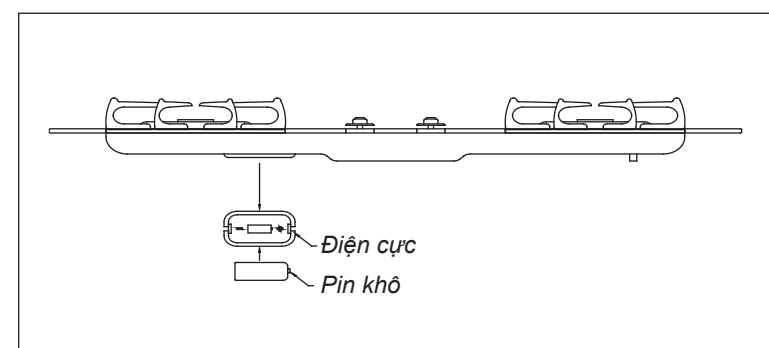
Kích thước khoang mở cần phải theo đúng kích thước của bếp.

Loại bỏ tất cả các vật liệu đóng gói và đặt thiết bị đầu đốt vào khe hở của bếp.

Bạn cũng có thể sử dụng bếp gas âm này như một chiếc bếp gas dương bằng cách gắn 4 chân cao su để cố định vào bề mặt đặt bếp.

Lắp ống dẫn gas.

Gắn pin khô vào trong hộp đựng pin

**CHÚ Ý** Thiết bị chỉ sử dụng van gas thấp áp

Van gas
cao áp

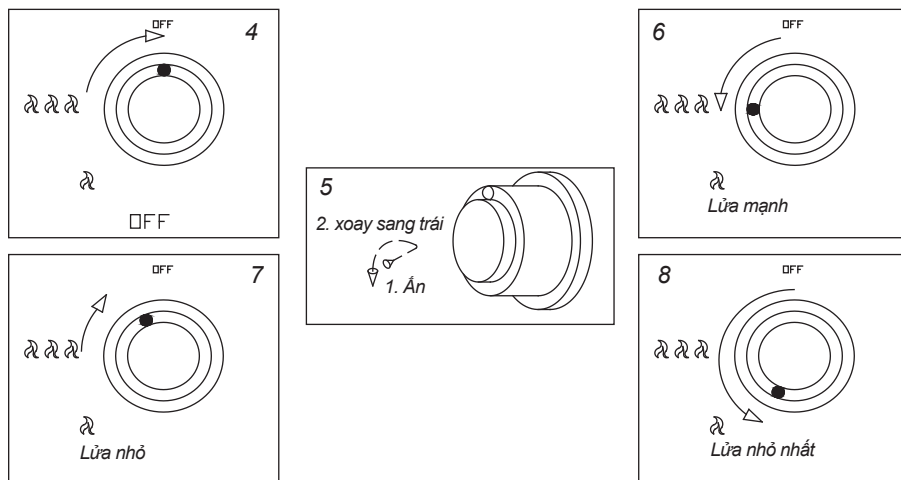


Van gas
thấp áp

Thiết kế bộ maquette bếp gas **SHB6636**

HƯỚNG DẪN SỬ DỤNG

1. Bạn cần đảm bảo rằng đánh lửa ở vị trí OFF
2. Để bật bếp bạn cần mở bình gas, ấn nút vặn và bật ngược chiều kim đồng hồ
3. Đối với bếp gas có sử dụng van an toàn, ấn nút vặn xoay ngược chiều kim đồng hồ, giữ khoảng 3-5 giây sau đó nhả ra.
4. Bạn có thể điều chỉnh lượng nhiệt bằng cách vặn nút như miêu tả trong hình số 6,7&8
5. Để tắt bếp xoay nút vặn theo chiều kim đồng hồ về vị trí OFF



PHƯƠNG PHÁP SỬ DỤNG BẾP GAS AN TOÀN

Chỉ sử dụng gas LPG.

Bếp gas chỉ dùng cho việc nấu ăn.

Không đặt bất kỳ một thiết bị dễ cháy lên trên mặt bếp hoặc xung quanh bếp gas vì nó có thể bị bắt lửa gây cháy.

Đặt bếp gas trong phòng hoặc khu vực thông thoáng gió tuy nhiên cần tránh luồng gió mạnh

Chỉ sử dụng ống dẫn gas và các phụ kiện khác được mô tả trong hình

Không rời mắt khỏi bếp khi bếp đang hoạt động.

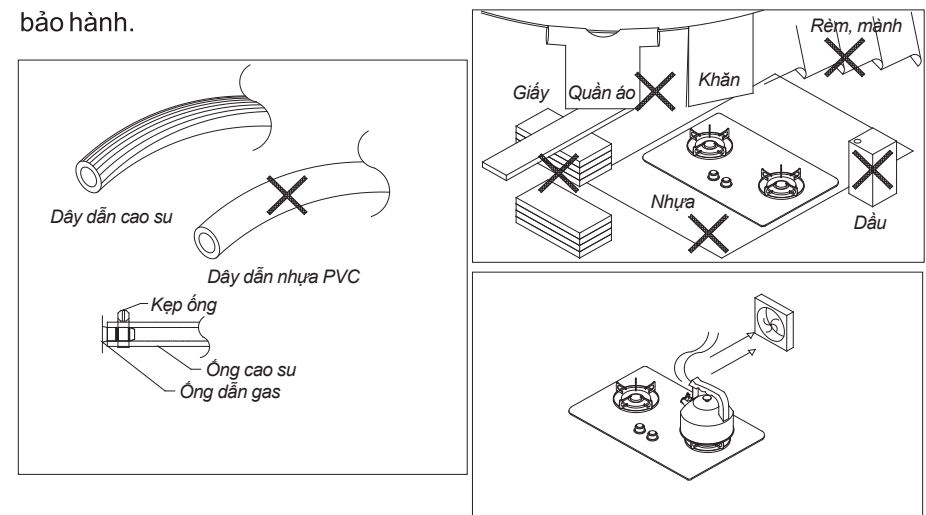
Hãy đảm bảo rằng bếp và bình chứa gas đã được tắt khi không sử dụng nữa.

Khi đang sử dụng nếu thấy có hiện tượng ngọn lửa cháy bất thường, bạn cần nhanh chóng tắt bếp và vặn bình gas. Kiểm tra bếp gas theo các cách khắc phục lỗi thông thường.

Tránh chạm vào đầu đốt, kiềng và bề mặt bếp trong suốt quá trình sử dụng bếp và ngay khi dùng bếp.

Trong trường hợp bị rò rỉ gas, bạn cần ngay lập tức tắt bếp, khóa bình gas và mở tất cả các cửa sổ, gọi bên dịch vụ đến sửa chữa. Tuyệt đối không sử dụng bếp.

Nếu bạn đoán bếp bị hỏng, ngừng việc sử dụng bếp và gọi ngay cho trung tâm bảo hành.



Thiết kế bộ maquette bếp gas **SHB6636**

BẢO TRÌ

Dùng khăn mềm và nước rửa trung tính lau nhẹ trên bề mặt bếp. Không sử dụng PVC hoặc dụng cụ lau bằng kim loại.

Không dùng các chất tẩy rửa có độ kiềm cao, xăng, các chất dễ ăn mòn hay các chất có khả năng tẩy mạnh.

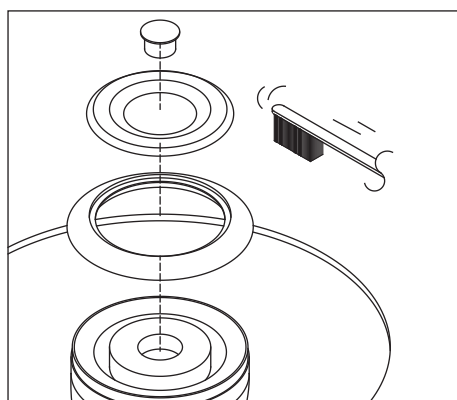
Không đặt các miếng kim loại, đĩa nhôm hay các vật liệu kim loại khác lên trên bề mặt bếp cho các mục đích nấu nướng khác vì điều này có thể gây ra những vết bẩn khó tẩy hoặc khiến bề mặt bếp bị hỏng.

Để làm vệ sinh đầu đốt bạn có thể dùng 1 miếng vải hoặc miếng xốp mềm, đối với vết bẩn khó lau sạch bạn cũng có thể sử dụng bàn chải mềm.

Không cọ mạnh hoặc rửa đầu đốt trực tiếp với nước.

Luôn giữ cho đầu đốt sạch sẽ, tránh việc đầu đốt bị cản bởi thức ăn dư thừa vì điều này có thể làm ảnh hưởng đến bộ phận đánh lửa.

Sau khi làm sạch, đặt đầu đốt vào vị trí như ban đầu



KHẮC PHỤC SỰ CỐ

Sự cố	Nguyên nhân	Cách khắc phục
Đánh lửa không hoạt động	Chưa mở van gas	Tắt bếp ngay và mở hết van gas.
	Không khí vẫn còn trong ống gas	Bật lại bếp cho đến khi không còn không khí trong ống dẫn gas.
	Ống cao su bị cuộn lại hoặc bị bẹp	Kéo thẳng ống hoặc thay thế ống khác.
	Điện cực bị ướt hoặc bị ẩm (đầu cảm ứng chống tràn)	Làm khô hoặc lau điện cực
	Pin yếu	Thay pin mới
Rò rỉ gas	Có vết thủng trên ống cao su	Thay ống cao su mới
	Ống cao su lắp chưa khít.	Lắp khít ống cao su
Ngọn lửa cháy bất thường	Nắp lò chưa lắp khít (Pép đồng chia lửa lắp chưa khít)	Đặt nắp lò cho khít với bếp
	Đầu đốt hoặc lỗ thông bị tắc	Lau sạch phần bị tắc
	Hết gas	Thay bình gas mới