

SHARP

Quan trọng



TIẾNG VIỆT



R-G302VN-S

800 W

LÒ VI SÓNG CÓ CHẾ ĐỘ NƯỚNG

HƯỚNG DẪN SỬ DỤNG

Sách hướng dẫn này có chứa nhiều thông tin quan trọng, bạn nên đọc sách cẩn thận trước khi bắt đầu sử dụng lò vi sóng của mình.

QUAN TRỌNG: Có thể gây ra nguy hại cho sức khỏe nếu bạn thao tác thiết bị không tuân theo sách hướng dẫn này hoặc nếu lò đã được sửa đổi để có thể thao tác khi cửa lò mở.



NỘI DUNG

HƯỚNG DẪN SỬ DỤNG

NỘI DUNG.....	1
THÔNG SỐ KỸ THUẬT	1
CÁC BỘ PHẬN CỦA LÒ VÀ PHỤ KIỆN	2
BẢNG ĐIỀU KHIỂN.....	3
HƯỚNG DẪN QUAN TRỌNG VỀ AN TOÀN	4-6
CÁCH LẮP ĐẶT	6
MỨC NĂNG LƯỢNG VI SÓNG VÀ NƯỚNG	7
CÁCH NẤU BẰNG CHẾ ĐỘ VI SÓNG VÀ NƯỚNG	7
HƯỚNG DẪN RÃ ĐỒNG	8
CÁC DỤNG CỤ THÍCH HỢP VỚI LÒ VI SÓNG	8
CÁCH VỆ SINH VÀ BẢO DƯỠNG	9
KHẮC PHỤC SỰ CỐ	10

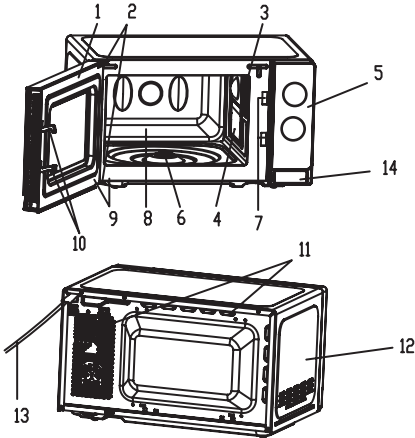


THÔNG SỐ KỸ THUẬT

Kiểu máy:	R-G302VN-S
Nguồn điện AC	: 230 V, 50 Hz một pha
Công suất nguồn AC cần thiết: Vi sóng	: 1250 W
Công suất tiêu thụ: Vi sóng	: 800 W
Nướng	: 1000 W
Tắt (Tiết kiệm năng lượng)	: thấp hơn 1.0 W
Tần số vi sóng	: 2450 MHz
Kích thước bên ngoài (R) x (C x (S) mm	: 485 x 293 x 376
Kích thước khoang chứa (R) x (C) x (S) mm*	: 314 x 212 x 349
Thể tích lò	: 23 lít*
Đĩa xoay	: ø 270 mm
Trọng lượng	: khoảng 14 kg

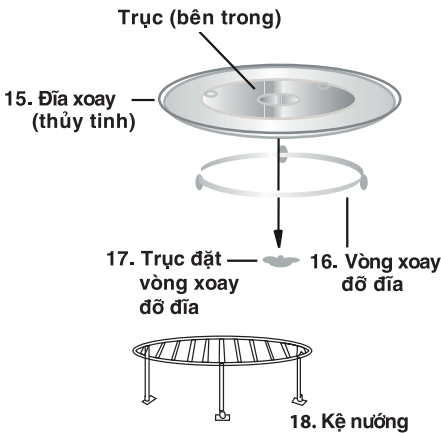
* Thể tích khoang chứa thực phẩm được tính bằng cách đo chiều rộng, sâu và cao tối đa. Thể tích thực tế của thực phẩm sẽ nhỏ hơn.

DO MỘT PHẦN CHÍNH SÁCH CỦA CÔNG TY LÀ CẢI TIẾN LIÊN TỤC, CHÚNG TÔI CÓ QUYỀN THAY ĐỔI THIẾT KẾ VÀ THÔNG SỐ KỸ THUẬT MÀ KHÔNG THÔNG BÁO TRƯỚC.



BỘ PHẬN CỦA Lò

1. Cửa lò
2. Bàn lề cửa lò vi sóng
3. Đèn cửa lò vi sóng
4. Tấm chắn vi sóng (KHÔNG THÁO RA)
5. Nút điều khiển
6. Trục đặt vòng xoay đỡ đĩa
7. Móc cửa lò vi sóng
8. Khoang chứa cửa lò vi sóng
9. Miếng dán cửa lò và bề mặt lò
10. Chốt khóa cửa lò vi sóng
11. Lỗ thông gió
12. Vỏ cửa lò vi sóng
13. Dây điện nguồn
14. Nút mở cửa lò



PHỤ KIỆN:

Hãy kiểm tra để đảm bảo rằng bạn đã nhận đủ các phụ kiện sau:

(15) Đĩa xoay, (16) Vòng xoay đỡ đĩa, (17) Trục đặt vòng xoay đỡ đĩa, (18) Kệ nướng.

Đặt vòng xoay đỡ đĩa vào giữa lò vi sóng để nó có thể xoay thoải mái xung quanh trục đặt vòng xoay đỡ đĩa. Sau đó, đặt đĩa xoay lên trên vòng xoay đỡ đĩa để nó dính vào trục đặt vòng xoay đỡ đĩa.

Để tránh làm hư đĩa xoay, đảm bảo rằng nâng đĩa và vật chứa ra khỏi vòng xoay khi lấy nó ra khỏi lò.

CHÚ Ý: Khi bạn đặt mua các phụ kiện, hãy để cập đến hai vấn đề sau: tên phụ kiện và kiểu máy cho cửa hàng hoặc đại lý ủy quyền SHARP biết.

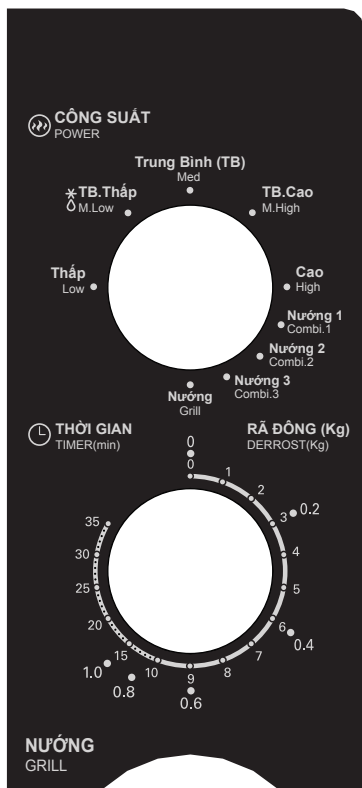
CHÚ Ý:

- Nắp chắn vi sóng rất mỏng manh. Hãy cẩn thận khi vệ sinh bên trong lò, để đảm bảo rằng không làm hư nó.
- Luôn thao tác lò khi vòng xoay đỡ đĩa và đĩa xoay được gắn đúng. Điều này phải thật chú ý khi nấu bằng lò vi sóng. Đĩa xoay không gắn đúng có thể nó sẽ không xoay đúng và làm hư lò.
- Tất cả thực phẩm và vật chứa thực phẩm luôn đặt trên đĩa xoay khi nấu.
- Đĩa xoay theo chiều kim đồng hồ hoặc ngược chiều kim đồng hồ. Hướng xoay có thể thay đổi mỗi lần bạn khởi động lò. Điều này không ảnh hưởng đến quá trình nấu.
- Sau khi nấu thực phẩm có nhiều mỡ mà không đập nắp, hãy vệ sinh khoang chứa và đặc biệt là kệ nướng cẩn thận, để lấy hết chất dơ và dầu mỡ thừa. Nếu dầu mỡ thừa dính nhiều có thể làm lò nóng gây bốc khói hoặc cháy.

⚠ **CẢNH BÁO:** ⚠ **Biểu tượng này có nghĩa là bề mặt đó có khả năng bị nóng khi sử dụng. Cửa lò, vỏ lò, khoang chứa, phụ kiện và đĩa xoay sẽ rất nóng khi vận hành lò. Để tránh phỏng, luôn sử dụng găng tay dày.**



BẢNG ĐIỀU KHIỂN



1. NÚT CÔNG SUẤT (chỉnh công suất)

Mức năng lượng

Cao = 800 WATT

TB.Cao = 620 WATT

Trung bình = 440 WATT

* TB.Thấp = 260 WATT

Thấp = 130 WATT

Nướng 1 = 80% nướng 20% vi sóng.

Nướng 2 = 70% nướng 30% vi sóng.

Nướng 3 = 60% nướng 40% vi sóng.

Nướng = 100% nướng.

2. NÚT THỜI GIAN/RÃ ĐÔNG (0-35 phút/ 0.2 – 1.0 kg)

Tính năng THỜI GIAN/ RÃ ĐÔNG gồm hai chuẩn đo. Chuẩn đo bên ngoài dùng để rã đông tùy thuộc vào trọng lượng thực phẩm tính bằng đơn vị kg. Chuẩn đo bên trong dùng để cài đặt thời gian.

HƯỚNG DẪN QUAN TRỌNG VỀ AN TOÀN



HƯỚNG DẪN QUAN TRỌNG VỀ AN TOÀN: HÃY ĐỌC CẨN THẬN VÀ GIỮ LẠI THÔNG TIN ĐỂ THAM KHẢO.

Để tránh cháy lò.

Không nên bỏ mặc lò vi sóng khi đang vận hành. Mức năng lượng quá cao hoặc thời gian nấu quá lâu, có thể làm khét thực phẩm và gây ra cháy.

Lò này được thiết kế để chỉ được sử dụng trên bề mặt quầy bếp. Nó không được thiết kế để gắn vào bếp lò. Không đặt lò vào tủ. Đặt lò ở nơi có thể dễ dàng kết nối với nguồn điện khi cần sử dụng. Sử dụng nguồn điện AC 230V, 50Hz, có dòng phát cầu chì tối thiểu 10A. Chỉ nên sử dụng thiết bị này với mạch điện riêng. Không đặt lò ở nơi phát ra nhiệt độ quá nóng. Ví dụ, không đặt gần lò nướng. Không đặt lò ở nơi có độ ẩm quá cao hoặc nơi chịu nhiều độ ẩm. Không sử dụng lò ngoài trời.

Nếu lò phát ra khói, hãy tắt nguồn hoặc tháo thích cắm ra khỏi ổ điện và vẫn đóng cửa lò để dập tắt lửa.

Chỉ sử dụng các vật chứa và đồ dùng an toàn cho lò vi sóng. Các đồ dùng nên được kiểm tra để đảm bảo rằng chúng thích hợp để sử dụng cho lò vi sóng.

Khi nấu thực phẩm đựng trong hộp nhựa hoặc giấy, chú ý quan sát lò vi sóng do nó có thể bắt lửa.

Vệ sinh nắp chắn vi sóng, khoang chứa, đĩa xoay và vòng xoay đỡ đĩa sau khi sử dụng. Các vật này phải được lau khô và lấy hết dầu mỡ thừa. Dầu mỡ thừa dính nhiều có thể làm máy bị nóng và bắt đầu bốc khói hoặc cháy.

Không để các chất liệu dễ cháy gần lò hoặc các lỗ thoát khí.

Không che các lỗ thoát khí.

Tháo tất cả tem niêm kim loại, dây buộc, v.v. của thực phẩm và gói thực phẩm. Sự phóng lửa trên bề mặt kim loại có thể gây cháy.

Không dùng lò vi sóng để nấu dầu hoặc chiên. Không thể điều khiển nhiệt độ và dầu có thể bốc cháy.

Để rang bắp, chỉ sử dụng loại bắp rang đặc biệt dành cho lò vi sóng.

Không cất thực phẩm và các vật khác trong lò vi sóng.

Kiểm tra cách cài đặt sau khi bạn bắt đầu khởi động lò vi sóng để đảm bảo lò được điều khiển như mong muốn.

Để tránh quá nóng và cháy, đặc biệt phải cẩn thận khi nấu hoặc hâm nóng thực phẩm có chứa lượng đường và mỡ cao, ví dụ, xúc xích cuộn, bánh nướng hoặc bánh kem.

Hãy xem các gợi ý tương ứng trong sách hướng dẫn.

Để tránh nguy cơ tổn thương

CẢNH BÁO:

Không thao tác lò vi sóng nếu nó bị hư. Hãy kiểm tra các vấn đề sau trước khi sử dụng:

- Cửa lò; đảm bảo rằng cửa lò được đóng chặt và không đóng sai hoặc chênh.
- Các chốt khóa và khớp nối của lò; kiểm tra để đảm bảo rằng nó không bị bể hoặc lỏng.
- Miếng dán cửa lò và bề mặt lò; đảm bảo rằng chúng không bị hư.
- Khoang chứa của lò và trên cửa; đảm bảo rằng không bị lõm.
- Dây điện nguồn và phích cắm; đảm bảo rằng chúng không bị hư.

Nếu cửa lò hoặc niêm phong cửa bị hư, không được thao tác lò cho đến khi chúng được nhân viên có chuyên môn sửa.

Không tự điều chỉnh, sửa chữa hoặc thay đổi lò. Nó sẽ gây nguy hiểm cho bất kỳ người nào không phải là nhân viên chuyên môn, hãy mang nó đến trung tâm bảo hành hoặc trạm sửa chữa khi gặp vấn đề cần phải mở nắp lò để tránh tiếp xúc năng lượng vi sóng.

Không thao tác lò khi cửa mở hoặc đã thay đổi chốt khóa cửa lò. Không thao tác lò nếu có vật gì giữa miếng dán niêm phong cửa lò và bề mặt lò.

Không để dính dầu mỡ hoặc bụi lên miếng dán niêm phong cửa lò hoặc bộ phận gắn kê. Vệ sinh lò thường xuyên để lấy thực phẩm thừa ra. Thực hiện theo hướng dẫn “Cách vệ sinh và bảo dưỡng” ở trang V-9. Bảo dưỡng lò không đúng cách có thể gây ra hư hỏng bề mặt gây ảnh hưởng ngược đến thiết bị và có thể gây ra tình huống nguy hiểm.

Người có bệnh tim mạch nên kiểm tra bác sỹ hoặc hãng sản xuất thuốc trợ tim để biết các lưu ý liên quan đến lò vi sóng.

Để tránh khả năng chập điện

Trong bất kỳ hoàn cảnh nào không nên tháo vỏ lò vi sóng ra.

Không đổ hoặc cho bất kỳ vật gì vào khóa mở cửa lò hoặc lỗ thoát khí. Nếu nước đổ vào, hãy tắt nguồn và tháo phích cắm ra khỏi ổ điện ngay lập tức, và gọi trung tâm bảo hành SHARP. Không ngâm dây điện nguồn hoặc phích cắm vào nước hoặc các chất lỏng khác.

Không treo dây điện nguồn vào cạnh bàn hoặc bề mặt đang làm việc.



HƯỚNG DẪN QUAN TRỌNG VỀ AN TOÀN

Đặt dây điện nguồn ra xa các bề mặt nóng, kể cả mặt sau của lò.

Không cho trẻ em dưới 8 tuổi chạm vào thiết bị và dây điện nguồn.

Không cố tự thay đèn của lò vi sóng hoặc để bất kỳ người nào không được ủy quyền của SHARP thực hiện. Nếu đèn lò bị hư, hãy liên hệ cửa hàng hoặc trung tâm bảo hành SHARP. Nếu dây điện nguồn cấp sẵn bị hư, phải được thay bằng một dây đặc biệt.

Việc thay đổi phải được thực hiện bởi trung tâm bảo hành SHARP.

Để tránh khả năng bị nổ và phòng đột ngột:

CẢNH BÁO: Chất lỏng và các thực phẩm khác không được nấu trong vật chứa được niêm phong vì chúng có khả năng bị nổ. Nấu đồ uống trong lò vi sóng có thể làm chậm quá trình nguội, do đó phải cẩn thận khi cầm vật chứa.

Không sử dụng vật chứa được niêm phong, hãy tháo niêm phong và nắp ra trước khi sử dụng. Vật chứa niêm phong có thể bị nổ do áp suất hình thành sau khi tắt lò.

Cẩn thận khi nấu chất lỏng bằng lò vi sóng. Dùng vật chứa có miệng rộng để thoát hơi.

Không nấu chất lỏng trong vật chứa có cổ hẹp như bình sữa, vì nó có thể làm cho chất lỏng bị tràn ra khỏi vật chứa khi nấu và gây phỏng.

Để tránh tràn chất lỏng nấu sôi đột ngột và có thể gây phỏng:

1. Không sử dụng thời gian nấu quá lâu
2. Lắc chất lỏng trước khi nấu/hâm nóng.
3. Nên bỏ vào chất lỏng một que thủy tinh hoặc dụng cụ tương tự (không phải kim loại) khi hâm nóng.
4. Để nguyên chất lỏng trong lò tối thiểu 20 giây sau khi nấu xong để tránh bị phỏng.

Không nấu trứng còn nguyên vỏ và không nên nấu trứng đã luộc trong lò vi sóng vì chúng có thể bị nổ ngay sau khi lò vi sóng nấu xong. Để nấu hoặc hâm trứng mà chưa được chế biến hoặc trộn, đục thủng vỏ và lòng trắng, trứng có thể bị nổ. Bóc vỏ và cắt lát trứng luộc trước khi hâm trong lò vi sóng.

Đâm thủng vỏ của thực phẩm như là khoai tây, xúc xích và trái cây trước khi nấu, để ngăn ngừa chúng có thể bị nổ.

Để tránh khả năng bị phỏng

CẢNH BÁO: Thực phẩm trong bình đựng thức ăn và hộp thức ăn trẻ em phải được trộn hoặc lắc và kiểm tra nhiệt độ trước khi dùng, để tránh bị phỏng.

Sử dụng đồ cầm bình hoặc găng tay khi lấy thực phẩm ra khỏi lò để tránh phỏng.

Luôn mở vật chứa, túi bắp rang, túi đựng thức ăn v.v. cách xa mặt và tay để tránh phỏng.

Để tránh phỏng, luôn kiểm tra nhiệt độ thực phẩm và trộn trước khi dùng và đặc biệt chú ý nhiệt độ thực phẩm và đồ uống của trẻ em hoặc người già. Các bộ phận có thể bị nóng khi sử dụng. Nên giữ trẻ nhỏ tránh xa. Nhiệt độ của vật chứa không chỉ báo chính xác nhiệt độ của thực phẩm và đồ uống; luôn kiểm tra nhiệt độ thực phẩm.

Luôn đứng phía sau cửa lò khi mở nó ra để tránh phỏng từ hơi nóng và nhiệt thoát ra. Hãy cất lát bánh mì sau khi nấu để bay hơi và tránh phỏng.

Giữ trẻ em tránh xa cửa lò để chúng không bị phỏng.

Để tránh trẻ em sử dụng sai

CẢNH BÁO: Chỉ cho phép trẻ em trên 8 tuổi sử dụng lò mà không cần giám sát khi đã được hướng dẫn đầy đủ để trẻ em có thể sử dụng lò an toàn và biết đúng cách xử lý sự cố. Thiết bị này không dành cho những người (kể cả trẻ em) bị giảm sức khỏe, mắc bệnh thần kinh hoặc thiếu kinh nghiệm và kiến thức sử dụng, trừ khi họ được giám sát hoặc hướng dẫn về cách sử dụng thiết bị bởi người chịu trách nhiệm về sự an toàn của họ. Nên giám sát trẻ em để đảm bảo rằng chúng không phá thiết bị.

Không dựa hoặc lắc cửa lò, không phá lò hoặc sử dụng nó như món đồ chơi.

Trẻ em nên được hướng dẫn về tất cả những lưu ý an toàn quan trọng: sử dụng đồ cầm bình, cẩn thận khi lấy thực phẩm có đầy nắp; đặc biệt chú ý thực phẩm đóng gói (ví dụ chất liệu bất nhiệt) được thiết kế để làm đồ rán, vì chúng rất nóng.

Các cảnh báo khác

Không sử dụng ổ lò dưới mọi hình thức.

Không di chuyển lò khi đang hoạt động.

Thiết bị này được dùng trong gia đình và ứng dụng tương tự như là:

- Khu vực nhà bếp dành cho nhân viên trong cửa hàng, văn phòng và môi trường làm việc khác.
- Nông trại
- Dành cho khách hàng sử dụng trong khách sạn, nhà nghỉ và những nơi cư trú khác;
- Sử dụng trong loại hình kết hợp du lịch với nhà dân. Lò này chỉ dành để chuẩn bị thức ăn cho gia đình và chỉ có thể được dùng để nấu thực phẩm. Nó không thích hợp dùng trong thương mại hoặc thí nghiệm.

Để tránh phát sinh rắc rối khi sử dụng lò và tránh hư hỏng.

Không thao tác lò khi nó trống. Khi sử dụng đĩa màu hoặc chất liệu bất nhiệt, luôn đặt vật cách ly kháng nhiệt như là đĩa sứ bên dưới để tránh làm hư đĩa xoay và trục đỡ đĩa xoay do sốc nhiệt. Không cài đặt quá thời gian chỉ định trong phần hướng dẫn thực phẩm khi hâm nóng. Không sử dụng dụng cụ kim loại, mà có phần xạ vi sóng và có thể gây ra tia lửa điện. Không đặt đồ đóng hộp vào lò.

HƯỚNG DẪN QUAN TRỌNG VỀ AN TOÀN



Chỉ sử dụng đĩa xoay và vòng đỡ đĩa xoay được thiết kế dành cho lò này. Không vận hành lò khi không có đĩa xoay.

Để tránh làm bể đĩa xoay

- Trước khi rửa đĩa xoay với nước, hãy để đĩa xoay nguội.
- Không đặt thực phẩm nóng hoặc dụng cụ nóng lên trên đĩa xoay đang nguội.
- Không đặt thực phẩm nguội hoặc dụng cụ nguội lên trên đĩa xoay nóng.

Không đặt bất cứ vật gì bên ngoài vỏ lò khi đang vận hành.

CHÚ Ý:

Nếu bạn không chắc chắn về vấn đề gì liên quan đến lò, hãy liên hệ đại lý ủy quyền hoặc chuyên viên kỹ thuật.

Nhà sản xuất và đại lý đều không chịu trách nhiệm về việc lò bị hư hoặc khách hàng bị tổn thương do thực hiện sai hoặc không tuân theo đúng quá trình kết nối điện.

Hơi nước hoặc giọt nước có thể hình thành trên vách lò hoặc xung quanh tem niêm cửa lò và bề mặt. Điều này thường xảy ra và không gây ra rò rỉ vi sóng hoặc hư hỏng.

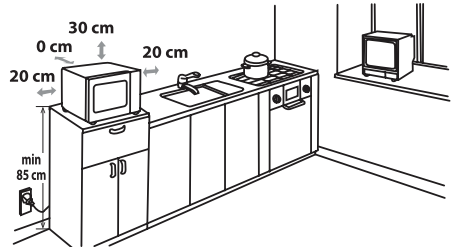


Biểu tượng này có nghĩa là phần bề mặt đó có khả năng bị nóng khi đang sử dụng.

CÁCH LẮP ĐẶT



- Lấy tất cả các bộ phận được đóng gói bên trong khoang chứa của lò và lấy hết các màng bảo vệ được nhìn thấy trên bề mặt vỏ lò ra.
- Kiểm tra lò cẩn thận để không có bất cứ dấu hiệu hư hỏng nào.
- Đặt lò lên trên bề mặt bằng phẳng, chắc chắn, chịu đủ trọng lượng của lò, cộng thêm trọng lượng của thực phẩm nấu trong lò. Không đặt lò vào tủ.
- Chọn bề mặt bằng phẳng có đủ khoảng trống để đối lưu không khí ra các lỗ thoát hơi. Mặt sau của thiết bị nên đặt dựa vào tường.
 - Chiều cao khu vực lắp đặt tối thiểu là 85 cm.
 - Khoảng cách tối thiểu giữa lò và vách tường là 20 cm.
 - Khoảng trống tối thiểu phía trên lò là 30 cm.
 - Không lấy đế ở phía dưới của lò ra.
 - Che các lỗ thoát hơi để đối lưu không khí của lò có thể làm lò bị hư.
 - Đặt lò ra xa máy phát thanh và TV. Khi lò vận hành có thể gây nhiễu cho việc nhận tín hiệu trên máy phát thanh và TV của bạn.



- Đảm bảo kết nối phích cắm của lò với dây nối đất.

CẢNH BÁO: Không đặt lò ở nơi nóng, ẩm ướt hoặc nơi tạo ra độ ẩm quá cao, (ví dụ, đặt gần hoặc trên lò nướng) hoặc gần các chất liệu dễ cháy (ví dụ, màn cửa). Không che các lỗ thoát hơi. Không đặt vật gì lên phía trên lò.



MỨC NĂNG LƯỢNG VI SÓNG VÀ NƯỚNG

Có 9 mức nguồn vi sóng và nướng được liệt kê như sau:

Mức nguồn vi sóng thay đổi do bật và tắt năng lượng vi sóng. Khi sử dụng nguồn vi sóng **Cao** bạn có thể nghe năng lượng vi sóng chuyển đổi giữa bật và tắt khi nấu thực phẩm hoặc rã đông.

Xin giới thiệu tổng quát các loại nguồn sau:

Cao =800 WATT dùng để nấu nhanh hoặc hâm nóng, ví dụ hâm thịt, đồ uống nóng, luộc rau, v.v.

TB.Cao=620 WATT Dùng để nấu nhiều thực phẩm trong thời gian lâu như là hầm xương, nấu tảng thịt và nấu bữa ăn, cũng dùng cho các món ăn nấu nhanh như là bành xốp. Khi giảm xuống cài đặt này, thực phẩm sẽ được nấu với mức công suất được nấu chín đều chứ không phải chín từ phía bề mặt.

Trung Bình=440 WATT để nấu nhiều thực phẩm cần thời gian nấu lâu khi được nấu như cách thông thường, ví dụ, hầm bò, khuyên bạn sử dụng cài đặt mức công suất này để đảm bảo thịt được mềm.

TB.Thấp=260 WATT để rã đông, chọn cài đặt mức công suất này, để đảm bảo rằng thức ăn được rã đông hoàn toàn. Cài đặt này cũng là cách để nấu cơm, nấu mì, hấp bánh bao và làm bánh flan.

Chức năng / Nguồn	Công suất	Ứng dụng
Nướng 1	80% nướng 20% vi sóng.	Xúc xích, thịt cừu, thịt nướng, hải sản, thịt bò
Nướng 2	70% nướng 30% vi sóng.	Miếng gà, ức gà, miếng thịt heo
Nướng 3	60% nướng 40% vi sóng.	Nguyên con gà
Nướng	100% nướng.	Bánh mì, thực phẩm cắt lát

Thấp=130 WATT để rã đông chậm, ví dụ, kem làm bánh gato hoặc bột làm bánh.

Chú ý: Khi lấy thực phẩm ra khỏi lò, hãy đảm bảo rằng tắt nguồn của lò bằng cách xoay nút chỉnh thời gian sang "0". Không làm đúng, và mở lò khi không có thực phẩm trong đó, có thể làm nóng lò và bị hư do bộ phát sóng vi ba.



CÁCH NẤU BẰNG CHẾ ĐỘ VI SÓNG VÀ NƯỚNG

- Chuẩn bị và đặt thực phẩm trong vật chứa thích hợp (tham khảo "Các dụng cụ thích hợp với lò vi sóng ở trang V-9), đặt thực phẩm/vật chứa trực tiếp vào giữa đĩa xoay. Đóng cửa lò.
- Xoay nút **CÔNG SUẤT** sang vị trí cài đặt mong muốn; bất kỳ 1 trong 9 mức nguồn năng lượng vi sóng và nướng.
- Xoay nút **THỜI GIAN / RÃ ĐÔNG** đến thời gian nấu/rã đông mong muốn và lò sẽ tự động khởi động.
- Khi nấu/rã đông xong. Nút **THỜI GIAN / RÃ ĐÔNG** sẽ trở về "0" và sẽ nghe tín hiệu âm thanh. Đèn lò sẽ tự động tắt và đĩa xoay ngừng xoay. Mở cửa lò, hãy lấy thực phẩm/vật chứa ra cẩn thận. Để nguyên thực phẩm trong đó khi cần.

CÁC GỢI Ý KHI NẤU:

Khi lò khởi động, đèn lò sẽ sáng và đĩa xoay sẽ xoay cùng chiều hoặc ngược chiều kim đồng hồ.

Nếu bạn muốn ngưng nấu khi thực hiện chưa xong thời gian nấu xoay nút **THỜI GIAN / RÃ ĐÔNG** trở về vị trí "0" (tắt), hoặc mở cửa lò. Cửa lò có thể được mở vào bất cứ lúc nào khi đang nấu. Để tiếp tục nấu, hãy đóng cửa lò. Nếu bạn muốn thay đổi thời gian nấu khi đang nấu, chỉ đơn giản là xoay nút **THỜI GIAN / RÃ ĐÔNG** sang vị trí cài đặt mới như mong muốn.

Khi nấu/rã đông ít hơn 3 phút, xoay nút **THỜI GIAN / RÃ ĐÔNG** qua khỏi vị trí 10 phút và sau đó giảm xuống cài đặt mong muốn.

Để thay đổi nguồn năng lượng khi đang nấu, xoay nút **CÔNG SUẤT** sang cài đặt mong muốn.

CẢNH BÁO:

Đảm bảo chỉnh nút **THỜI GIAN / RÃ ĐÔNG** trở về "0" khi nấu xong, nếu không lò sẽ tự động khởi động khi đóng cửa lò.

QUAN TRỌNG:

- Nếu bạn nấu thực phẩm vượt quá thời gian chuẩn chỉ ở nguồn 800 W, nguồn của lò sẽ tự động giảm xuống thấp hơn để tránh quá nóng.

HƯỚNG DẪN RÃ ĐÔNG



Hướng dẫn này được thiết kế để tạo thông tin rã đông cho thực phẩm được dễ dàng. Máy có thể được dùng để rã đông: Miếng gà, miếng thịt sườn, cá (nguyên con hoặc fi-lê), thịt băm và xúc xích.

Ví dụ: Để rã đông miếng gà 0,4 kg.

1. Đặt miếng gà vào đĩa phẳng, và đặt nó lên trên đĩa xoay của lò.
2. Xoay nút **CÔNG XUẤT** sang cài đặt **RÃ ĐÔNG TRUNG BÌNH THẤP**.
3. Xoay nút **THỜI GIAN / RÃ ĐÔNG** sang cài đặt 0.4 kg. Lò sẽ khởi động ngay lập tức. Trở gà hơn 1-2 lần trong quá trình rã đông.
4. Sau khi rã đông, bọc thực phẩm bằng 1 tấm kim loại mỏng và để nguyên cho đến khi rã đông hoàn toàn.

Chú ý: Thời gian rã đông dựa trên điều kiện chuẩn. Hãy kiểm tra kết quả rã đông, và nếu cần, hãy tiếp tục chỉnh thời gian rã đông.

CÁC DỤNG CỤ THÍCH HỢP VỚI LÒ VI SÓNG



Để nấu/rã đông trong lò vi sóng, phải để năng lượng vi sóng có thể xuyên qua vật chứa để thâm nhập vào thực phẩm. Do đó, điều quan trọng là chọn dụng cụ thích hợp để nấu với lò vi sóng. Dùng đĩa tròn/oval thích hợp hơn đĩa vuông/chữ nhật, vì thực phẩm ở các góc có xu hướng quá nóng. Các dụng cụ nấu khác có thể sử dụng được liệt kê dưới đây:

Dụng cụ nấu	An toàn vi sóng	Chú thích
Đồ có bọc nhôm Vật chứa viền kim loại	✓ / ✗	Có thể sử dụng giấy màng nhôm mỏng để che thực phẩm để ngăn ngừa quá nhiệt. Giữ màng nhôm cách vách lò tối thiểu 2 cm, vì có thể gây ra phóng điện. Không nên sử dụng vật chứa viền kim loại trừ khi có chỉ định của nhà sản xuất, hãy tuân theo hướng dẫn cẩn thận.
Đĩa có nhuộm màu	✓	Luôn theo hướng dẫn của nhà sản xuất. Không nấu ở nhiệt độ quá nóng nhiều lần. Hãy thật cẩn thận vì đĩa rất nóng.
Gốm sứ	✓ / ✗	Độ sứ, đồ gốm, nồi đất nung và đồ làm bằng sứ thường thích hợp để sử dụng, trừ khi chúng được trang trí bằng kim loại.
Đồ nấu bằng thủy tinh	✓	Để cẩn thận nên sử dụng đồ nấu bằng thủy tinh tốt vì chúng có thể bị bể hoặc nứt nếu nhiệt độ tăng đột ngột.
Kim loại	✗	Đề nghị không sử dụng các đồ nấu bằng kim loại vì nó sẽ phóng điện, gây ra cháy.
Đồ chứa bằng chất dẻo/nhựa (Hộp đựng thức ăn nhanh)	✓	Hãy thật cẩn thận vì một số đồ bị cong, chảy hoặc bay màu ở nhiệt độ cao.
Màng bọc thực phẩm	✓	Không nên chạm vào thực phẩm và phải đảm thủng lỗ để hơi nước thoát ra.
Túi giữ lạnh/giữ nóng	✓	Phải đảm thủng lỗ để hơi nước thoát ra. Đảm bảo rằng túi thích hợp để sử dụng với lò vi sóng.
Đĩa tách - giấy và giấy thấm nước	✓	Không sử dụng dây buộc bằng nhựa hoặc kim loại vì chúng có thể bị chảy hoặc bắt lửa do 'phóng điện'.
Đồ chứa bằng rơm và gỗ	✓	Chỉ dùng để giữ ẩm hoặc hút ẩm. Hãy thật cẩn thận vì nhiệt độ quá nóng có thể gây ra cháy.
Giấy tái sinh và giấy báo	✗	Hãy luôn chú ý đến lò khi sử dụng các chất liệu này vì nhiệt độ quá nóng có thể gây ra cháy. Có chứa nhiều chất kim loại sẽ gây ra phóng điện và dẫn đến cháy.

⚠ CẢNH BÁO:

Khi làm nóng thực phẩm chứa trong hộp nhựa hoặc giấy, hãy quan sát lò do có khả năng bị cháy.



CÁCH VỆ SINH VÀ BẢO DƯỠNG

CHÚ Ý: KHÔNG SỬ DỤNG CHẤT TẨY RỬA THƯƠNG MẠI, THUỐC XỊT TẨY RỬA, CHẤT MẠI MÓN, CHẤT TẨY RỬA MẠNH, BẤT KỲ CHẤT NÀO CHỨA SODIUM HYDROXIDE HOẶC ĐỘ LAU CHUI TRÊN BẤT CỨ BỘ PHẬN NÀO CỦA LÒ VI SÓNG.

VỆ SINH LÒ THƯỜNG XUYÊN VÀ LẤY THỰC PHẨM THỪA RA - Giữ lò sạch sẽ, hoặc lò có thể bị hư hỏng bề mặt. Điều này có thể gây ảnh hưởng bất lợi đến tuổi thọ của thiết bị và có thể gây ra nguy hiểm.

Vỏ ngoài lò

Lau vỏ ngoài của lò vi sóng bằng dung dịch có tính tẩy nhẹ, như là nước rửa chén pha với nước ấm, thấm vào vải mềm.

Bảng điều khiển

Mở cửa lò trước khi vệ sinh để hủy-kích hoạt bảng điều khiển. Nên cẩn thận khi vệ sinh bảng điều khiển. Chỉ sử dụng vải mềm thấm nước, lau nhẹ bằng điều khiển cho đến khi nó sạch. Tránh sử dụng quá nhiều nước. Không sử dụng bất kỳ loại hóa chất hoặc chất tẩy rửa nào.

CHÚ Ý:

Hãy cẩn thận phải đặt nút THỜI GIAN ở vị trí "0" (tắt) khi đang vệ sinh, nếu khác vị trí "0" lò sẽ khởi động ngay khi bạn đóng cửa lò.

Bên trong lò

1. Để vệ sinh, lau bất cứ thực phẩm bị tràn hoặc văng bằng vải ướt hoặc miếng chùi nổi sau mỗi lần sử dụng khi lò vẫn còn ấm. Đối với vết bẩn nặng, sử dụng xà phòng pha loãng và lau vài lần bằng vải ướt cho đến khi lấy hết các vết bẩn. Không tháo nắp chắn vi sóng.

2. Đảm bảo rằng xà phòng và nước không rơi vào các lỗ nhỏ trên vách lò vì nó có thể làm hư lò.

3. Không sử dụng loại thuốc tẩy rửa xịt vào bên trong lò. Hãy luôn vệ sinh nắp chắn vi sóng.

Tấm chắn vi sóng được làm bằng vật liệu dễ vỡ và nên vệ sinh cẩn thận (Hãy vệ sinh như cách hướng dẫn trên).

CHÚ Ý: Thực phẩm thấm quá nhiều có thể làm phân hủy nắp chắn vi sóng. Nắp chắn vi sóng là bộ phận có thể bị phân hủy, và không vệ sinh như cách thông thường, nó cần được thay.

Đĩa xoay và vòng xoay đỡ đĩa

Lấy đĩa xoay và vòng xoay đỡ đĩa ra khỏi lò. Vệ sinh đĩa xoay và vòng xoay đỡ đĩa bằng xà phòng pha loãng với nước. Lau khô bằng vải mềm. Cả đĩa xoay và vòng xoay đỡ đĩa đều an toàn khi sử dụng với nước rửa chén.

Cửa lò

Để lấy tất cả vết dơ ra, thường xuyên vệ sinh cả hai mặt của cửa lò, miếng dán niêm phong cửa lò và các bộ phận bên cạnh bằng vải mềm thấm nước. Không sử dụng chất tẩy rửa.

CHÚ Ý: Không nên sử dụng chất xít tẩy rửa.

Lời khuyên khi vệ sinh - Để vệ sinh lò của bạn dễ dàng hơn:

Đặt nửa quả chanh vào tô, đổ vào 300 ml nước và nấu trong khoảng 10-12 phút. Vệ sinh lò bằng cách sử dụng vải mềm, khô.



Giữ dây điện nguồn ra xa các bề mặt nóng. Nếu bạn nghĩ lò hoạt động không đúng, có một số cách kiểm tra đơn giản để bạn có thể tự thực hiện trước khi gọi kỹ thuật viên.

Thực hiện kiểm tra đơn giản như sau: Đặt nửa tách nước lên đĩa xoay và đóng cửa lò. Cài đặt để lò nấu trong 1 phút.

1. Đèn cửa lò có sáng khi nấu không?
2. Đĩa xoay có xoay không?
3. Quạt làm mát có hoạt động không? (Kiểm tra bằng cách đặt tay lên các lỗ thông khí.)
4. Sau 1 phút có nghe tín hiệu âm báo không?
5. Nước trong tách có nóng không?
6. Sau 3 phút, thanh nướng có đỏ không?

Nếu bạn trả lời "KHÔNG" cho bất kỳ câu hỏi nào, trước tiên kiểm tra rằng nguồn của lò gắn đúng và cầu chì không bị đứt. Nếu không có sai sót, hãy kiểm tra theo sơ đồ bên dưới.

CẢNH BÁO: Không tự chỉnh, sửa chữa hoặc thay đổi lò. Điều đó sẽ gây nguy hiểm cho bất cứ người nào không phải là kỹ thuật viên được SHARP đào tạo cho mục đích bảo hành hoặc sửa chữa. Đây là điều quan trọng vì nó có liên quan đến việc tháo nắp máy để gắn thêm thiết bị chắn năng lượng vi sóng.

- Miếng dán niêm phong cửa ngăn rò rỉ vi sóng khi lò hoạt động, nhưng nó không có định dạng miếng niêm kín gió. Đó là điều bình thường để nhìn thấy giọt nước, ánh sáng hoặc cảm thấy hơi ẩm xung quanh cửa lò. Thực phẩm có độ ẩm cao sẽ thoát hơi và gây ra ngưng tụ hơi ngưng bên trong cửa, có thể chảy ra khỏi lò.
- **Sửa chữa và Thay đổi:** Không cố tự tháo tác lò nếu nó hoạt động không đúng.
- **Vỏ lò và Đèn:** Không tháo vỏ lò ra. Điều này sẽ rất nguy hiểm do có nguồn điện cao áp phía bên trong mà bạn không nên chạm vào, có thể gây điện giật. Lò cửa kính gắn nắp che đèn. Nếu đèn bị hư, đừng cố tự thay đèn, hãy yêu cầu nhân viên bảo hành SHARP thay thế.

SƠ ĐỒ KHẮC PHỤC SỰ CỐ

THẮC MẮC	GIẢI ĐÁP
Gió lùa xung quanh cửa lò.	Khi lò đang hoạt động, khí được lưu thông trong khoang lò. Cửa lò không thiết kế kín gió vì vậy khí có thể thoát ra cửa.
Ngưng tụ hơi nước trong lò và có thể chảy ra ngoài.	Khoang lò sẽ mát hơn bình thường khi nấu xong thực phẩm, và vì vậy hơi nước được phát sinh khi nấu sẽ ngưng tụ trên bề mặt lạnh hơn. Lượng hơi nước phát sinh tùy thuộc vào loại thực phẩm được nấu. Một số thực phẩm, như là khoai tây có độ ẩm cao. Nên vệ sinh hơi nước bám vào cửa kính sau một vài tiếng.
Ánh sáng và tia lửa trong khoang lò khi nấu.	Tia lửa sẽ xuất hiện khi đặt vật kim loại gần khoang lò khi đang nấu. Điều này có thể làm gỗ ghè bề mặt của khoang lò, nhưng không làm hư lò.
Khoai tây phồng lửa.	Đảm bảo rằng lấy tất cả các "mắt" trên củ khoai tây ra và đâm thủng vào chúng, đặt trực tiếp lên đĩa xoay, đĩa chịu nhiệt hoặc vật tương tự.
Màn hình hiển thị sáng nhưng bảng điều khiển không hoạt động khi nhấn.	Kiểm tra cửa lò đã được đóng đúng chưa.
Lò nấu quá chậm.	Đảm bảo rằng chọn đúng mức năng lượng vi sóng.
Lò tạo tiếng ồn.	Năng lượng vi sóng dao động Bật và Tắt khi đang nấu/rã đông.
Vỏ lò bị nóng.	Vỏ lò có thể bị nóng khi chạm vào - Đừng cho trẻ em đến gần.

SHARP