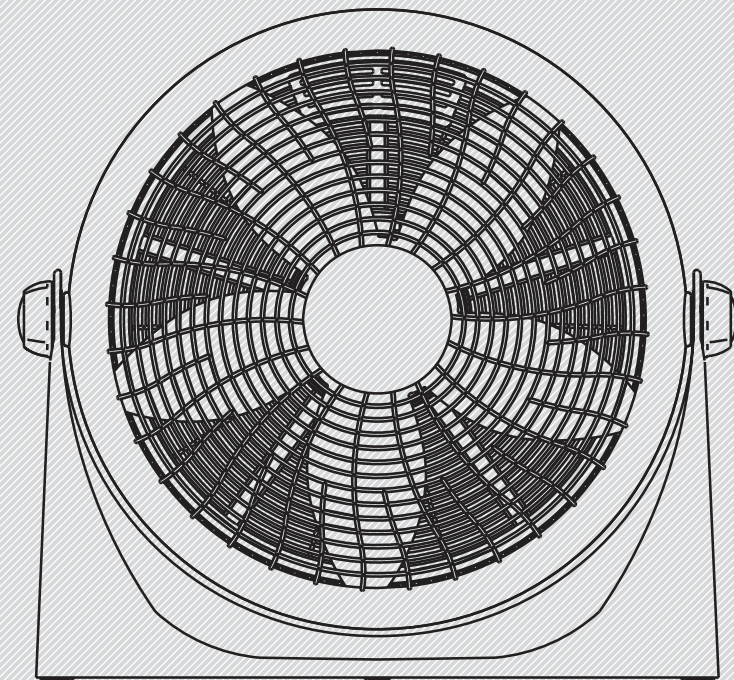


QUẠT HỘP 16"

Midea



## HƯỚNG DẪN SỬ DỤNG

QUẠT HỘP 16"

Model:FB40-9H

**ĐỌC VÀ LƯU GIỮ HƯỚNG DẪN**

*Chú ý: Hình ảnh trong sách chỉ mang tính tham khảo.*

**GD Midea Environment Appliances MFG. CO., Ltd.**

No. 28, East Area, Hesui Industrial Park, Dongfu Rd., Dongfeng Town,  
Zhongshan City, Guangdong, PRC.

## CHÚ Ý

Đọc các quy tắc và hướng dẫn cho các hoạt động an toàn một cách cẩn thận.

## CẢNH BÁO

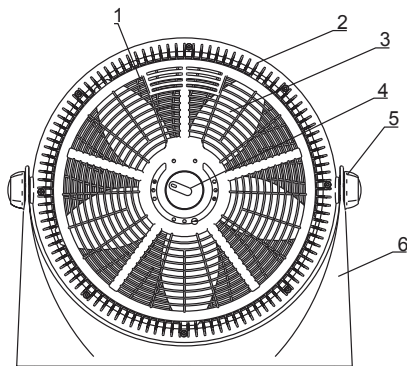
1. Nếu dây nguồn bị hư, để tránh nguy hiểm thì phải do nhà sản xuất hoặc trung tâm bảo hành hoặc là người nào đó có chuyên môn thay thế.
2. Để bảo vệ ngăn chặn nguy cơ bị điện giật, không nhúng thiết bị, dây hoặc phích cắm trong nước hay chất lỏng khác.
3. Thiết bị này không dành cho một số người sử dụng (bao gồm cả trẻ em) có khả năng bị suy giảm thể chất, giác quan hoặc tinh thần, hoặc thiếu kinh nghiệm và kiến thức, trừ khi họ được giám sát hoặc hướng dẫn sử dụng thiết bị bởi người có trách nhiệm đối với sự an toàn của họ.  
Trẻ nhỏ cần được giám sát để đảm bảo rằng chúng không chơi đùa với thiết bị này.
4. Khi thiết bị không được sử dụng và trước khi làm vệ sinh, rút phích cắm điện khỏi ổ cắm.
5. Khi lắp ráp quạt, cần đảm bảo là động cơ cánh quạt không có hoạt động nữa.
6. Trong khi lắp ráp quạt, đảm bảo rằng cánh quạt sẽ không có quay
  - Trước khi vệ sinh hãy nhớ ngắt nguồn.
  - Không tháo hoặc mở phần bảo vệ rotor để vệ sinh cánh quạt.
  - Lau sạch lồng quạt và phần bảo vệ rotor bằng vải ẩm nhẹ.

## QUY TẮC HOẠT ĐỘNG AN TOÀN

1. Không bao giờ nhét ngón tay, bút chì, hoặc bất kỳ vật nào khác vào lồng quạt khi quạt đang quay.
2. Rút dây nguồn quạt khi di chuyển từ nơi này đến nơi khác.
3. Hãy chắc chắn quạt hoạt động trên một bề mặt ổn định để tránh đổ ngã.
4. **KHÔNG** sử dụng quạt gần cửa sổ, ngoài mưa có thể tạo ra mối nguy hiểm về điện.
5. Chỉ sử dụng cho hộ gia đình.

## TÊN CỦA LINH KIỆN

1. Lồng trước
2. Lồng sau
3. Cánh quạt
4. Công tắc
5. Nút điều chỉnh độ nghiêng
6. Chân đế



## HƯỚNG DẪN SỬ DỤNG

### 1. Speed control

1. Điều khiển tốc độ :

Điều khiển tốc độ bằng công tắc xoay

OFF--Tắt H---Cao M---Trung bình L--Thấp

### 2. Điều chỉnh độ nghiêng

Để điều chỉnh gió hướng lên hoặc hướng xuống, đẩy lồng quạt nhẹ nhàng đến hướng bạn muốn .

Lưu ý : khi bạn đẩy lồng quạt để điều chỉnh hướng , nhớ đừng đặt tay giữa lồng quạt và chân đế của quạt để tránh kẹt tay.

## HƯỚNG DẪN BẢO HÀNH

Khi sản phẩm này cần thiết phải bảo trì, hãy để nhân viên có trình độ chuyên môn tiến hành việc bảo dưỡng, đừng cố gắng tự sửa chữa.

1. Trước khi làm sạch và lắp ráp, quạt phải được rút dây nguồn.

2. Để đảm bảo lưu thông không khí thích hợp cho động cơ, giữ cho lồng quạt ở phía sau của

động cơ không dính bụi. Không tự ý tháo rời quạt để loại bỏ bụi.

3. Hãy lau phần bên ngoài với một miếng vải mềm thấm một ít chất tẩy rửa nhẹ.

4. Không sử dụng bất kỳ chất tẩy rửa ăn mòn hoặc các dung môi để tránh trầy xước bề mặt.

Không sử dụng bất kỳ các chất sau để lau chùi: xăng, các chất lỏng có tính ăn mòn khác.

5. Không cho phép nước hoặc chất lỏng khác vào vỏ động cơ hoặc các bộ phận bên trong.

## LÀM SẠCH

1. Phải chắc chắn phích cắm được rút khỏi nguồn cung cấp điện trước khi lau chùi.

2. Phần nhựa nên được làm sạch bằng vải mềm ẩm thấm xà phòng nhẹ.

Sau đó lau lại để loại bỏ xà phòng bằng vải khô.